

145788



MODELO DE UTILIDAD

por veinte años

a favor de

Don Agustin MARTINEZ MELCHOR

de nacionalidad española

residente en ALGIMIA DE ALFARA-Valencia-

P O R

"CARRETILLA PULVERIZADORA PARA USOS AGRICOLAS"

MEMORIA                    D E S C R I P T I V A

Consiste el objeto del presente Modelo de Utilidad en una carretilla pulverizadora para usos agrícolas.

Hasta la fecha no se conoce en el mercado una carretilla pulverizadora para usos agrícolas como la que es objeto de éste Modelo de



-2-

5 Utilidad caracterizado en el cuerpo de ésta memoria descriptiva.

Como se apreciará, consiste éste Modelo de Utilidad en una máquina o carretilla destinada a pulverizar líquidos, como insecticidas, fungicidas, herbicidas y otros productos similares. Sus elementos primordiales son una bomba de presión de forma especial,  
10 un depósito destinado a contener los líquidos y un motor de acción para dicha bomba formando todo el conjunto una carretilla que puede ser trasladada con fácil manejo por un obrero.

Esta carretilla objeto de éste Modelo de Utilidad se caracteriza por sus elementos seguros que, realizan un trabajo eficaz, evitando averías y gastos de mantenimiento.  
15

Para la mejor comprensión del objeto de éste Modelo de Utilidad se acompaña a ésta memoria descriptiva una hoja de planos explicativos de sus particularidades esenciales a título de ejemplo, no limitativo.

20 En la Figura -A9 se aprecia una perspectiva de la carretilla mencionada.

En -1- se aprecia el motor que transmite su movimiento de rotación por medio de las correspondientes poleas.

En -2- y -3- el movimiento para el eje del cigüeñal -4- que  
25 transforma este movimiento de rotación en movimiento de vaivén que, a la vez éste movimiento de vaivén es transmitido por medio de la biela -5- al émbolo -6- que se encuentra dentro del cilindro -7-. El émbolo -6- así accionado en el interior del cilindro -7- efectúa las aspiraciones y compresiones características de las  
30 bombas de pistón, que, por medio de las válvulas -8- el líquido es absorbido y comprimido en el recipiente regulador -9- de donde sale por la boquilla -10- con la suficiente fuerza para ser pulverizado.

En la misma misma Figura -A- apreciamos la rueda -13- sujeta  
35 a un extremo del armazón -15- y en el otro extremo las barras



-14- están donde se puede cojer la carretilla para ser trasladada.

La Figura -A- representa un depósito -11- abierto para dejar ver como está emplazada la bomba, Como puede apreciarse  
40 ésta bomba de trabajo sumergido en el mismo liquido que se ha de pulverizar, con ello se consigue asegurar que no se introduce aire por ninguna de sus partes, evitando asi las perturbaciones que éste ocasiona.

Otra de sus ventajas es que, por desgaste del émbolo -6-  
45 o cualquier otra causa tuviera pérdidas de liquido la bomba, ésta pérdida no perjudica siempre que no sea en proporciones elevadas, porque el liquido que pueda salir por alguna pequeña fuga, no se pierde porque no sale del depósito,

En la Figura -3- apreciamos una vista más detallada de  
50 la expresada bomba, observando que la biela -5- y el émbolo -6- están unidos regiamente sin ninguna articulación ya que no es necesaria, pues del cigueñal -4- al émbolo -6- hay una distancia relativamente muy larga de esta forma resultan unos elementos más simples y seguros. También puede apresiarse  
55 en esta el agitador -12- unido a la biela -5- que le proporciona un movimiento de vaivén que sirve para tener el liquido en continuo movimiento asegurando asi una mezcla intima de insectivida o cualquier producto que se mezcle con agua.

Descrito suficientemente el objeto del presente Modelo  
60 de Utilidad, solamente cabe hacerse constar que, podra ser objeto de mejoras, siempre y cuando no se altere la esencialidad del mismo, no invalidándolo el cambio de forma ni los materiales a emplear en su fabricación.

=====  
=====



R E I V I N D I C A C I O N E S

65 Reivindica el recurrente la propiedad y el derecho exclusivo de  
fabricación en España y sus Dominios del objeto del presente  
Modelo de Utilidad, caracterizado en las siguientes reivindicaciones:

70 1°. Carretilla pulverizadora para usos agrícolas, caracterizada  
esencialmente porque la bomba de acción está sumergida  
en el mismo líquido empleado para pulverizar para efectuar los  
debidos efectos de expulsión.

75 2°. Carretilla pulverizadora para usos agrícolas, caracterizada  
esencialmente por una biela larga que permite que un émbolo  
y la mentada biela estén unidos regíamente sin ninguna otra articulación.

80 3°. Carretilla pulverizadora para usos agrícolas, caracterizada  
esencialmente por la transmisión del motor al cigueñal por medio  
de dos poleas y una correa trapezoidal para conseguir un  
número elevado de revueltas del eje cigueñal.

85 4°. Carretilla pulverizadora para usos agrícolas, caracterizada  
esencialmente porque el agitador unido a la biela que le proporciona  
el movimiento necesario para agitar el líquido y evita que las  
partículas pesadas que contengan se depositen en el fondo del  
depósito se realiza merced a este conjunto.

5° Por "CARRETILLA PULVERIZADORA PARA USOS AGRICOLAS".

Sean cuales fueren las circunstancias que concurren en la esencialidad del presente Modelo de Utilidad, caracterizado en el cuerpo de ésta memoria descriptiva.



90      Consta la presente memoria descriptiva de cinco hojas mecanografiadas por una sola cara numeradas, foliadas, numeradas y acompañadas de una hoja de planos a título de ejemplo no limitativo.

Madrid veinte de Febrero de 1969

P.A.

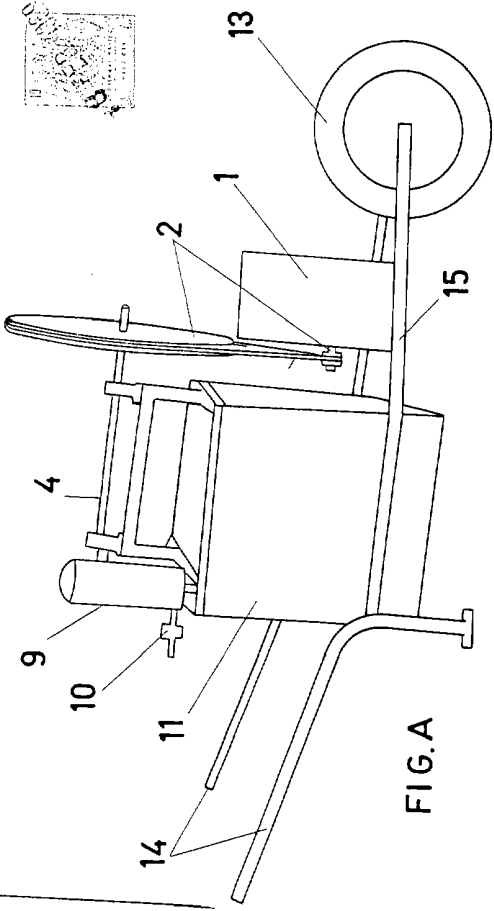


FIG. A

FIG. C

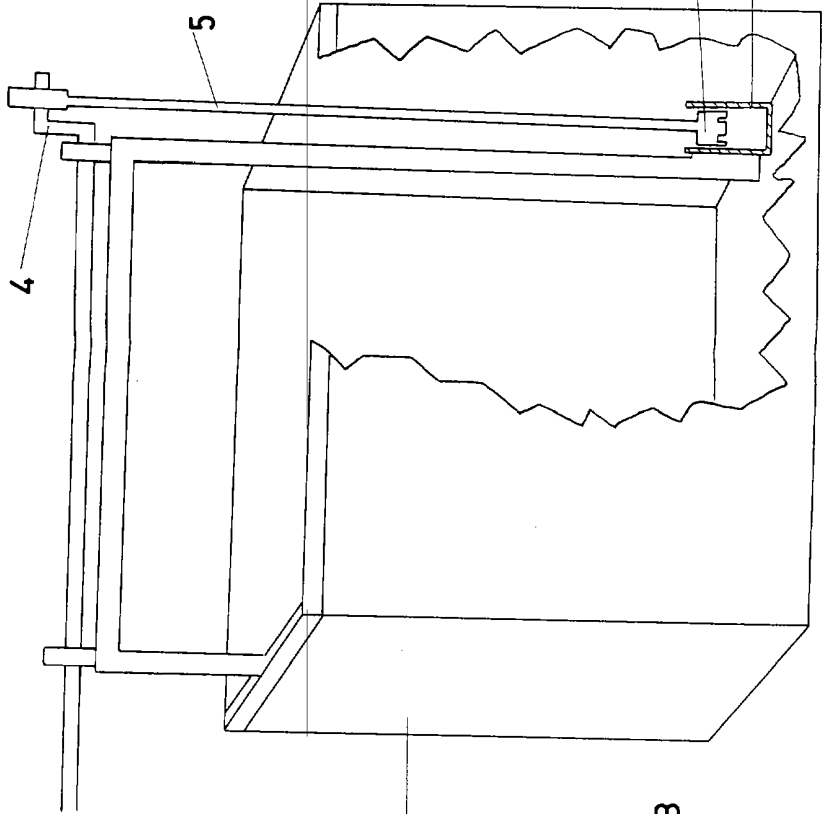
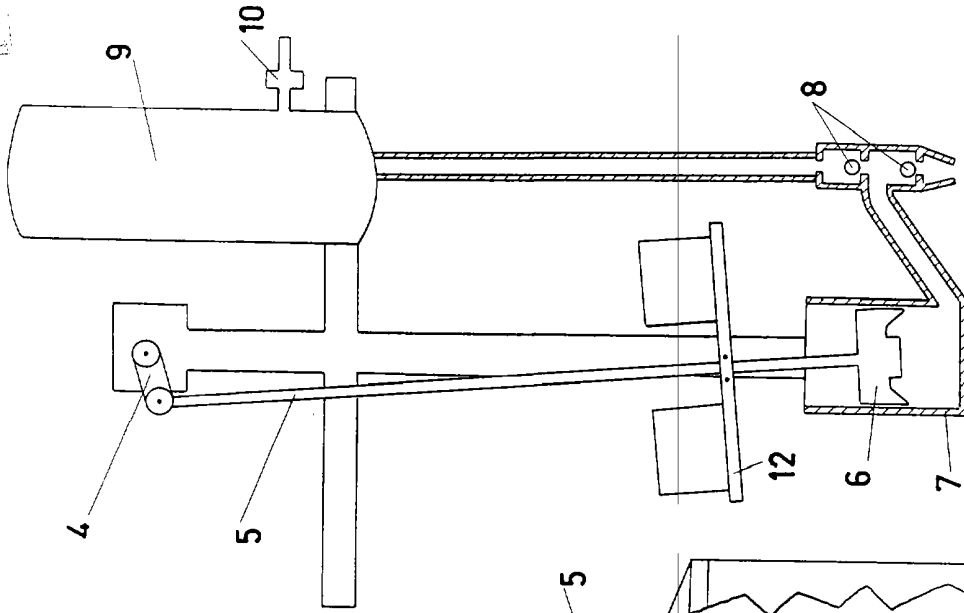


FIG. B

ESCALA VARIABLE  
MADRID,

