



PATENTE DE INVENCION

MEMORIA DESCRIPTIVA

sobre

" UN NUEVO SISTEMA DE PESTILLO DE TRIPLE CIERRE "

Solicitante: Don Engel MEDINA ROMEO, residente en ZARAGOZA,
Via Pignatelli, 45.

La Patente de Invención que se solicita tiene por objeto garantizar a favor del solicitante por 20 años para España, sus Colonias y Protectorado, la exclusiva de invención y puesta en práctica de un nuevo sistema de pestillo de triple cierre.

Este sistema de pestillo puede aplicarse a cualquier cerradura, sustituyendo solamente el cambrón (caja del pestillo número 1); y el objeto es aherrajar la puerta por tres partes distintas de su altura, quedando de esta forma sujeta, además de por el pestillo de la cerradura número 2, por los



2

pestillos números 3 y 4, distribuidos a distancias convenientes y resultando la puerta fuertemente cerrada por actuar en su cierre los pestillos 3 y 4 al funcionar el pestillo 2 de la cerradura impulsado por la llave.

- 15 - Su funcionamiento es el siguiente: Figura 2. Al salir de la caja cerradura número 2 (figura 2), el pestillo operado por el diente de la llave, empuja la chapa número 1 que cubre la boca del cambrón (caja del pestillo o hembra) atornillada al marco de la puerta; y dicha chapa a la que impulsan
- 20 - dos resortes sensibles, retrocede el mismo espacio que avanza el pestillo número 2, y en su retroceso arrastra dos cables delgados números 5 y 6, uno para el superior, y otro para el inferior, en el sentido que indican las flechas y que giran un cuarto de circunferencia en dos poleas números 7 y
- 25 - 8, consiguiendo de esta forma el arrastre de cada uno de los pestillos adicionales números 2 y 4 (figura 1) que funcionan en sentido inverso al pestillo de la llave número 2, y, por lo tanto, al penetrar éste en número 1, los pestillos números 2 y 4 salen de la caja del marco de la puerta, para aherrojar
- 30 - ésta. Un puente metálico cobija dichos pestillos más por estética que por necesidad, ya que éstos descansan sobre la misma puerta en una aplicación de chapa.

REIVINDICACIONES

- Descrita la naturaleza del invento y la manera de realizarlo en la práctica, se hace constar de nuevo que las
- 35 - variaciones de detalle que se introduzcan en el objeto de la patente, quedan comprendidas dentro del alcance del invento, en cuanto no altere su esencialidad, siendo lo que la constituye, y por lo que se solicita como nueva y de invención propia del solicitante, Patente de Invención por 20 años en Es-
- 40 -



paña, sus Colonias y Protectorado.

2
1 - Un nuevo sistema de pestillo, caracterizado por poderlo acoplar en cualquier puerta, y ser accionado por esta - clase de cerraduras, con solo cambiar la chapa, que cubre la
45 - boca del cambrón.

2 - Nuevo sistema de pestillo, según la reivindicación - anterior, caracterizado porque la chapa que cubre la boca del cambrón actúa sobre dos cables, y éstos, después de haber cam biado de dirección en dos pequeñas poleas, son los que hacen
50 - desplazar a los pestillos para que éstos vengán a aherrojar la puerta en combinación con el pestillo operado por el diente de la llave.

3 - Se caracteriza, además, por llevar, tanto los pesti
llos como la chapa que es empujada por el pestillo de la ce-
55 - rradura, dos sensibles resortes que obligan a aquellos pesti- llos a retroceder, al cesar el efecto del pestillo de la lla
ve para poder abrir ésta.

4 - "UN NUEVO SISTEMA DE PESTILLO DE TRIPLE CIERRE"

Según queda descrito en la presente Memoria que consta de tres hojas escritas a máquina por una sola cara.

Bilbao, 25 Junio 1938. II Año Triunfal.

Engel MEDINA ROMEO

P.A.

J. Olaya

Fig. 1

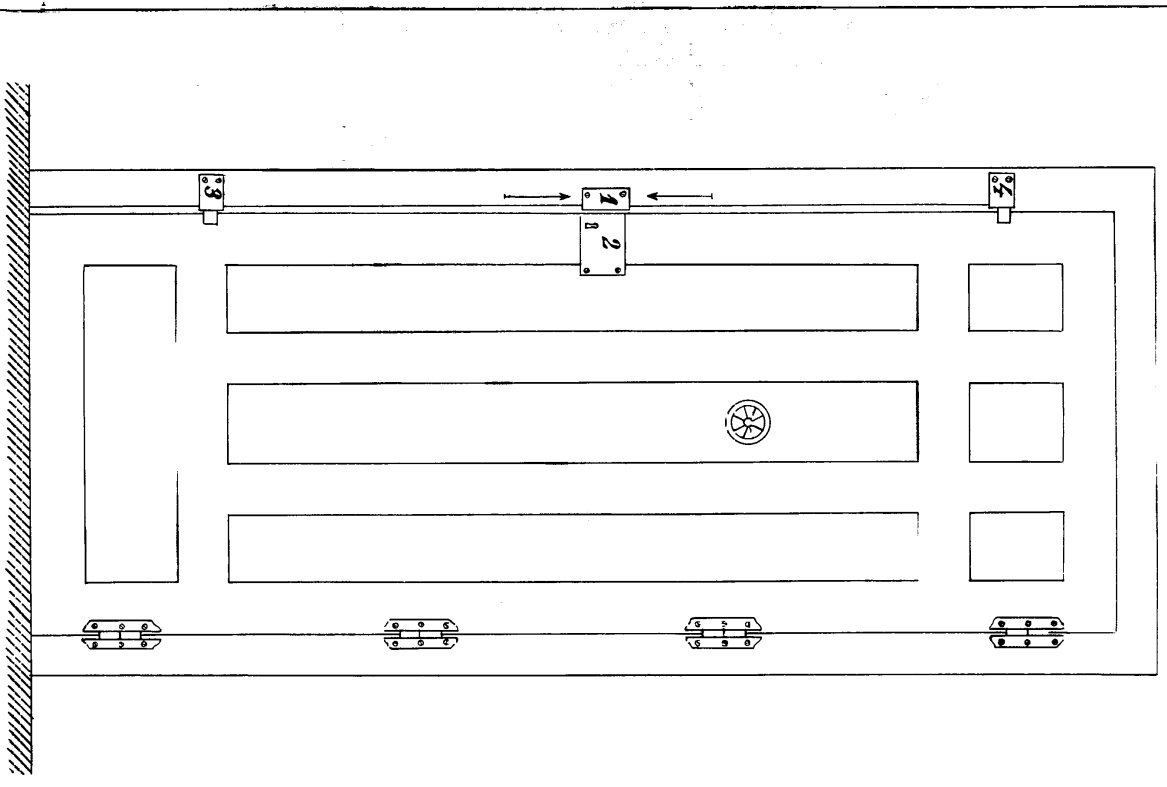
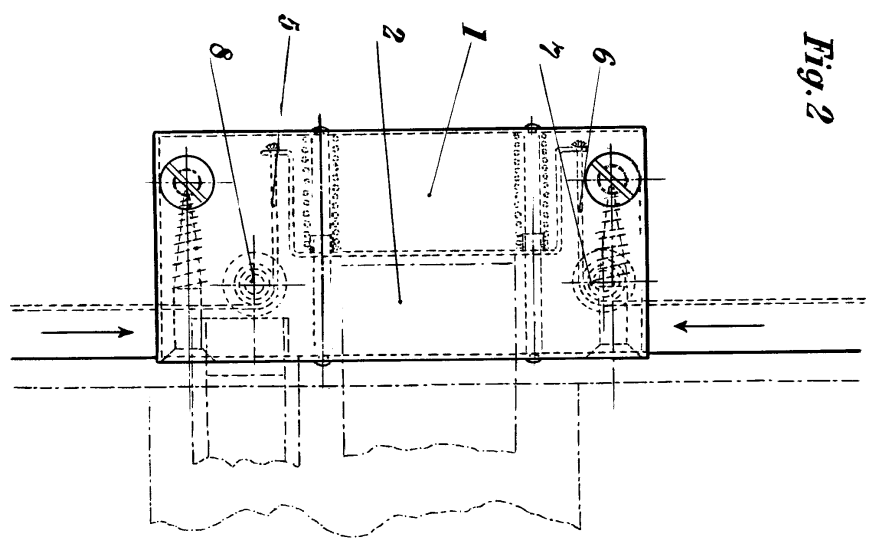


Fig. 2



ESCALA VARIABLE
 BILBAO 23 DE JUNIO DE 1983
 ENGEL MEDINA
 p.a. F. Raya