

145738



-7

145,738

M O D E L O
D E
U T I L I D A D

a favor de Don Agustín DAUDER GUARDIOLA y Don Francisco MARTÍNEZ MARTÍNEZ, ambos de nacionalidad española, residentes en Badalona (Barcelona), calle Ramón Franco, 36, por "MECANISMO SUMINISTRADOR DE ETIQUETAS AUTOADHESIVAS Y SIMILARES".

- . -

MEMORIA DESCRIPTIVA

La presente invención se refiere a un mecanismo alimentador de etiquetas autoadhesivas y similares, especialmente indicado para empleo en almacenes y en cuantos lugares sea necesario efectuar etiquetados en forma rápida y sencilla.

5.

El mecanismo en cuestión se caracteriza esencialmente por el hecho de comprender una palanca oscilante en uno de cuyos extremos se encuentra un rodillo con el que se puede ejercer presión sobre el objeto a etiquetar, cuyo rodillo puede asimismo recibir la presión de

10.

145738

- 7



- dicho objeto, presentando la citada palanca oscilante en el aludido extremo un perfil de configuración angular, que permite el desprendimiento de las etiquetas, que están dispuestas en una cinta soporte circulante sobre la palanca y procedente de un carrete alimentador,
5. cuya palanca se halla provista en el extremo opuesto de un sector dentado que se combina con un piñón, con embrague de piñón libre, acoplado a uno de dos rodillos de un juego tractor de la cinta soporte de las etiquetas,
10. la cual pasa por entre tales rodillos.

El mecanismo incluye un tope regulador de la carrera de la palanca oscilante, el cual actúa en combinación con tal palanca en función de la longitud de las etiquetas.

15. El dibujo adjunto muestra, a título de ejemplo no limitativo del alcance de la presente invención, una forma preferida de llevarla a la práctica, en representación esquemática, según una vista en alzado.

20. El mecanismo que se describe comporta una palanca -1- oscilante en un punto -2-, cuya palanca presenta montado en uno de sus extremos mediante un soporte -3- un rodillo -4-, que es apto para ejercer presión sobre el objeto a etiquetar y también susceptible de recibir la presión provocada por dicho objeto para determinar
25. la oscilación de la mencionada palanca -1-, sobre la cual es desplazable una cinta -5- portadora de etiquetas autoadhesivas o similares -6- y procedente de un carrete alimentador -7-, cuya cinta -5- queda guiada con ayuda de



145738

unas ruedecillas -8-, -9-, -10- y -11- y es pasante por entre los rodillos -12- y -13- que forman un juego tractor de la referida cinta -5-.

5. La palanca oscilante -1- está provista en la extremidad opuesta a la del rodillo -4- de un sector dentado -14- que se combina con un piñón -15-, con embrague de piñón libre, acoplado al rodillo -12- del juego tractor de la cinta -5- de soporte de las etiquetas o similares -6-.

10. La palanca -1- en el extremo adyacente al rodillo -4- presenta un perfil -16- en ángulo agudo, cuyo perfil por la arista superior permite que las etiquetas -6- se desprendan de la cinta -5- que la soporta, lo que tiene efecto de una en una cada vez que se provoca la oscilación de dicha palanca, de suerte que al desprenderse las etiquetas salen de la palanca por debajo del rodillo -4-, con el cual se aplican sobre el objeto que se trata de etiquetar.

20. El mecanismo comprende un tornillo 17 tensado por un muelle -18-, cuyo tornillo actúa como tope regulador de la carrera de la palanca -1-, con arreglo a la longitud de las etiquetas o similares -6-.

25. El mecanismo así constituido puede ser aplicado ya sea a dispositivos de tipo manual o a máquinas automáticas de etiquetado, sin variar esencialmente más que por el hecho de que la presión de etiquetado deba ejercerse o se reciba a través del rodillo compresor -4- de las etiquetas que, en ambos casos trabajará en una misma forma.

145738



Serán independientes del objeto de la invención los detalles y características accesorias empleadas en su puesta en práctica y, en general, cuanto no altere la esencialidad de las siguientes reivindicaciones.

- . -

N O T A

5. Se reivindica como objeto del presente modelo de utilidad:
1. Mecanismo suministrador de etiquetas auto-adhesivas y similares, caracterizado esencialmente por el hecho de comprender una palanca oscilante en uno de cuyos extremos se encuentra un rodillo de presión sobre el objeto a etiquetar, con interposición de las etiquetas o similares, dispuestas en una cinta soporte que discurre sobre la palanca, desde un carrete alimentador hasta un juego tractor constituido por dos rodillos por entre los que pasa la citada cinta, de cuyos rodillos uno de ellos lleva acoplado un piñón libre sobre el que actúa un sector dentado unido a la palanca en el extremo opuesto al del antedicho rodillo, cuyo extremo está perfilado en ángulo que define en la cara superior de la palanca una arista por la que se desprenden de la cinta las etiquetas o similares que se aplican.
- 10.
- 15.
- 20.
2. Mecanismo suministrador de etiquetas auto-adhesivas y similares, según la reivindicación 1, carac-

145738 = 2



terizado por el hecho de comprender un tope constituido por un tornillo, tensado por un muelle, y mediante el que regula la carrera de la palanca en función de la longitud de las etiquetas y similares.

5.

3. Mecanismo suministrador de etiquetas auto-adhesivas y similares.

La presente memoria consta de cinco hoja foliadas escritas a máquina por una sola cara

Barcelona, 7 de febrero de 1969

Agustín DAUDER GUARDIOLA y
Francisco MARTÍNEZ MARTÍNEZ

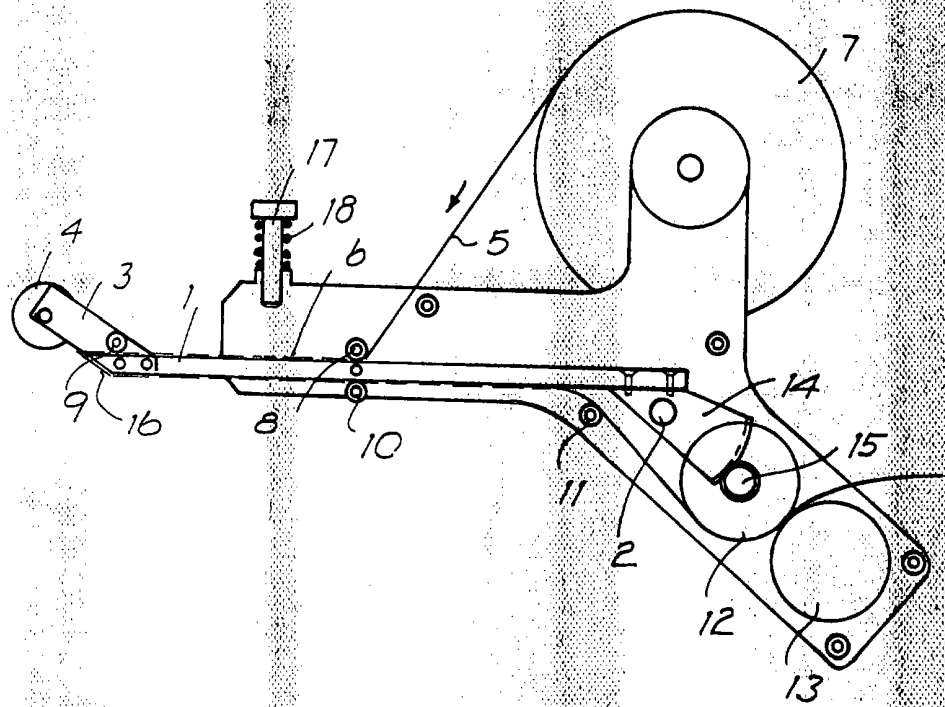
p. a.

D. AGUSTÍN DAUDER GUARDIOLA,
D. FRANCISCO MARTÍNEZ MARTÍNEZ

145.738

HOJA ÚNICA

145738



16991/1

BARCELONA, - 7 FEB 1969
AGUSTÍN DAUDER GUARDIOLA
FRANCISCO MARTÍNEZ MARTÍNEZ
P.A.