



145724

MODELO DE UTILIDAD

por 20 años

A favor de D. AMADO FERRE MENDEZ, de nacionalidad española,
residente en BARCELONA, Artesa de Segre, 5. - - - - -
por: "GRUPO AMPLIFICADOR PARA APARATOS REPRODUCTORES MAGNE-
TOFONICOS". - - - - -

MEMORIA DESCRIPTIVA

El presente modelo de utilidad se refiere a un
grupo amplificador para aparatos reproductores magnetofónicos.

Mayormente concierne el modelo, a un grupo amplifi
5 cador destinado a acoplarse en los aparatos reproductores que
funcionan mediante cintas magnetofónicas alojadas en unos
cartuchos denominados "cassette" y preferentemente los que
se aplican al tablero de mandos de los automóviles.

Mediante este grupo amplificador, conectado por
10 una parte al aparato reproductor y por otra a un altavoz o



dos altavoces complementarios, se amplifica el sonido de la grabación, dando mayor o menor volumen mediante un mando de que va provisto el aparato amplificador.

5 Este aparato podrá llevar además del referido mando de volumen, otros mandos para el tono y para el balance del sonido estereofónico, en cuyo caso se proveen dos altavoces o bafles en lugar de uno.

10 Para la mejor comprensión de la presente memoria descriptiva, se acompaña una hoja de dibujos, en los que se representa un caso práctico de realización que comprende todos los elementos mencionados, el cual se cita sólo a título de ejemplo no limitativo, del alcance de este modelo de utilidad.

En los dibujos:

15 La figura 1, muestra una vista en alzado frontal del grupo amplificador.

La figura 2, representa una vista en planta del mismo.

20 La figura 3, constituye una vista parcial en alzado lateral del propio grupo amplificador.

Comprende el grupo amplificador, objeto del presente modelo, un cabezal -1- de conformación estéticamente análoga a la del aparato reproductor para el cual vaya destinado, solidario de un bloque a modo de cajetín -2-,
25 dotado de unas aletas laterales difusoras -3-, en el que van montados los elementos electrónicos del amplificador, que se conectan al circuito del aparato reproductor y al correspondiente altavoz o altavoces, para lo cual va provisto de las correspondientes bases de enchufe.

30 En la parte anterior del cabezal -1- va dispuesto



el mando de volúmen -4-, y coaxialmente al mismo, el
mando de tono -5-, debajo de los cuales va dispuesto un
botón -6- de distribución del sonido, que permite el
balance del mismo, según las preferencias del usuario,
5 de modo que girándolo a derecha o a izquierda, se varía
la intensidad de sonido de cada canal, respecto al otro,
en función estereofónica.

El cuerpo del grupo amplificador va provisto
de una placa de base y una placa superior, que cierra el
10 cuerpo, las cuales comprenden únicamente el citado cuerpo
o bien, pueden formar parte de la base y tapa del aparato
reproductor al cual vaya acoplado, constituyendo en este
último caso dos únicas piezas.

El cuerpo del grupo amplificador está dotado de
15 medios de fijación apropiados para el acoplamiento del
mismo al aparato reproductor, formando un solo cuerpo, o
bien para que constituyan dos cuerpos independientes, según
se estime más conveniente.

El modelo, dentro de su esencialidad, puede ser
20 llevado a la práctica en otras formas que difieran en detalle
de la indicada a título de ejemplo, a las cuales alcanzará
igualmente la protección que se recaba. Podrá, pues, fabri
carse el grupo amplificador de referencia, en cualquier
forma y tamaño, con los materiales y medios más adecuados,
25 por quedar todo ello comprendido en el espíritu de las
reivindicaciones.



N O T A

Se reivindica como objeto del presente modelo de utilidad:

- 5 1.- Grupo amplificador para aparatos reproductores magnetofónicos, caracterizado por comprender un cabezal de conformación análoga a la del aparato reproductor para el cual va destinado, cuyo cabezal es solidario de un bloque a modo de cajetín en el que van montados los elementos electrónicos del amplificador, que se conectan al circuito
10 del aparato reproductor y al correspondiente altavoz, o altavoces, cuyo conjunto bloque-cabezal presenta medios para su acoplamiento al aparato reproductor.
- 15 2.- Grupo amplificador para aparatos reproductores magnetofónicos, según la anterior reivindicación, caracterizado porque en la parte anterior del cabezal va dispuesto un botón de mando de volumen.
- 20 3.- Grupo amplificador para aparatos reproductores magnetofónicos, según las anteriores reivindicaciones, caracterizado por estar provisto de un segundo mando para regular el tono.
- 25 4.- Grupo amplificador para aparatos reproductores magnetofónicos, según las anteriores reivindicaciones, caracterizado por comprender además de los mandos indicados, otro mando para la distribución del sonido, en conexión con dos altavoces independientes del grupo amplificador, para los efectos de estereofonía.
- 5.- GRUPO AMPLIFICADOR PARA APARATOS REPRODUCTORES MAGNETOFONICOS.

6 FEB



Consta la presente memoria descriptiva de cinco hojas mecanografiadas, foliadas, numeradas y escritas por una sola cara, acompañada de una lámina de dibujos.

Barcelona, para Madrid, a 6 FEB 1969

AMADO FERRE MENDEZ

P. A.

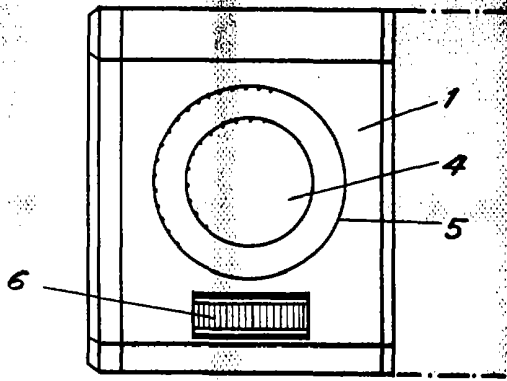


Fig. 1

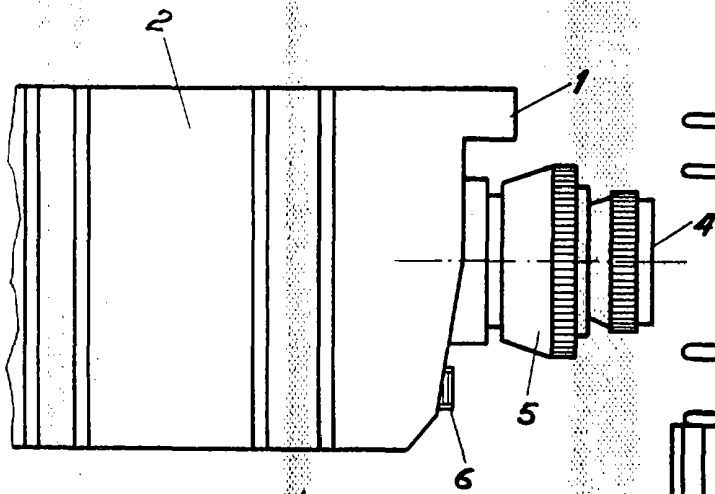


Fig. 3

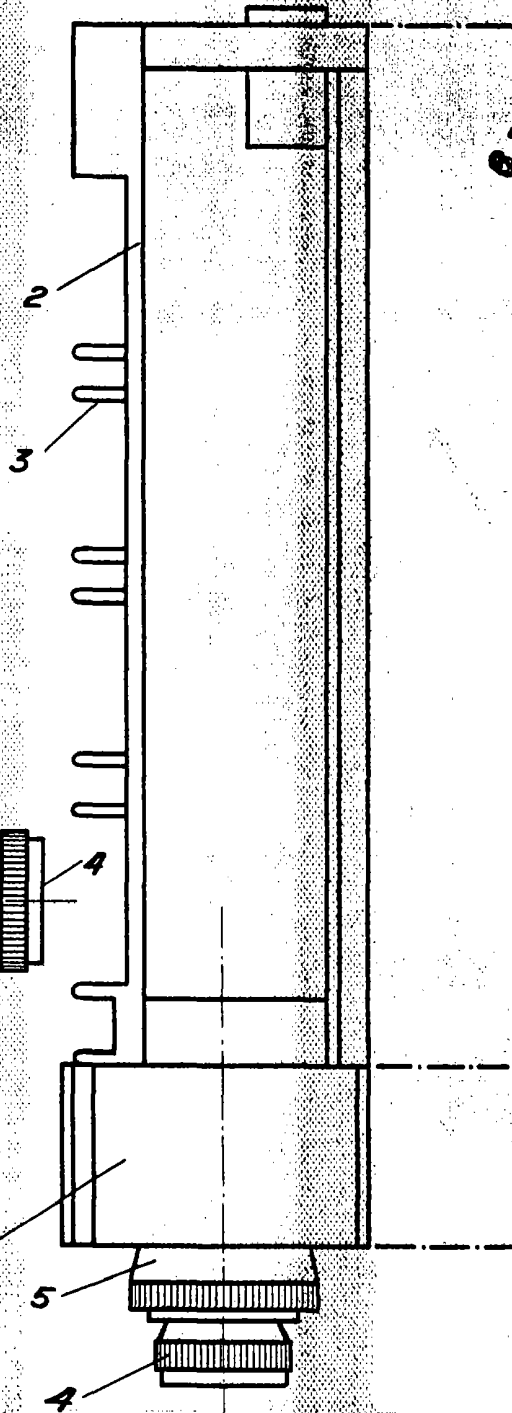


Fig. 2

Barcelona, 6 de Febrero de 1969

p.a.
[Handwritten signature]