

Q 910
EX-B

145721



145721

MODELO DE UTILIDAD
=====

por VEINTE años

cuyo privilegio se solicita para España,
sus territorios y plazas de soberanía, a
favor de:

JOSEPH DAVID y JULES HUBERT

de nacionalidad belga, domiciliados en
1.390, rue Jean Jaurès, Ivoz-Ramet y
2.132, rue Hayeneux, Herstal, respectiva-
mente, Bélgica, relativo a:

"APARATO PARA DESOBSTRUIR PIEZAS SANITARIAS
Y SIMILARES"

=====



MEMORIA DESCRIPTIVA

La presente invención se refiere a un aparato destinado a desobstruir las salidas de evacuación de fregaderos, inodoros u otros aparatos sanitarios. - - - - -

5. Se conoce ya un aparato utilizado con este objeto, llamado "desobstructor de W.C." y que consiste en una ventosa de caucho montada sobre un soporte de madera o análogo. Este aparato se utiliza mucho actualmente puesto que es poco caro, pero su eficacia no es perfecta. También se ha ideado otro
10. aparato para este uso pero, por ser muy complicado, es muy caro y por consiguiente poco utilizado. - - - - -

- El aparato según la invención presenta la ventaja de ser de construcción simple y poco cara y de tener un rendimiento excelente. Tal aparato se caracteriza porque está constituido
15. por un cuerpo de bomba que acaba en una boca oblicua y está provisto de un pistón de doble efecto. - - - - -

- Según la invención, el cuerpo de bomba está formado por un elemento tubular de materia plástica o análogo, sobre el que hay montado, en la base, un codo aproximadamente a 135º
20. de materia análoga, provisto de un manguito sobresaliente de caucho que forma junta y en la parte superior un soporte que forma empuñadura y está destinado a recibir el vástago del pistón. - - - - -



También según la invención, el pistón es de doble efecto y presenta la forma de un diábolo. Está constituido por dos anillos de caucho de forma troncocónica entre los que está introducido un disco de materia rígida. - - - - -

5. Igualmente según la invención, cada anillo de caucho del pistón está provisto interiormente de un anillo elástico

Para hacer comprender mejor la invención, ésta se describe a continuación con otros detalles sobre la base de los planos anexos, a título de ejemplo únicamente, en los cuales

10. La figura 1 es una vista en alzado de un aparato de desobstruir según la invención; - - - - -

La figura 2 es una semivista y una semisección del pistón a montar en el aparato de la figura 1, y - - - - -

15. Las figuras 3 y 4 son, respectivamente, una vista parcial en alzado y una vista parcial en planta por debajo del aparato provisto de un manguito de grandes dimensiones. - -

20. Como se observa en los planos, en las figuras 1 y 2, el aparato presenta un cuerpo de bomba constituido por un elemento tubular 1 de materia plástica prolongado por su base por un codo 2 igualmente de materia plástica, sobre el que hay montado un manguito de caucho 3 que sobresale hacia el exterior más allá del codo. En su parte superior, el elemento tubular 1 está cubierto por una corona metálica 4 provista de una empuñadura 5 que sobresale perpendicularmente. Esta
25. corona 4 está provista de una travesa y sirve de soporte o



de guía a un vástago 6 de pistón rematado por una empuñadura 6'. El manguito 3 presenta en su base 3' una forma bise-
lada hacia el exterior para aplicarse mejor sobre la abertura del aparato a desobstruir. - - - - -

5. El vástago 6 de pistón se introduce en el cuerpo de bomba donde está acoplado a un pistón 7. Este pistón presenta la forma de un diablo constituido por dos anillos 8 de caucho de forma troncocónica entre los cuales hay introducido un disco metálico 9. - - - - -

10. Para obligar a las paredes oblicuas de los anillos 8 a aplicarse fuertemente contra la pared interna del cuerpo de bomba, cada anillo 8 está provisto interiormente de un anillo elástico 10 constituido por ejemplo por un resorte en espiral dispuesto anularmente. - - - - -

15. La utilización de tal aparato es muy simple: es suficiente colocar el manguito de caucho 3 sobre la abertura de evacuación a desobstruir, estando el pistón en posición baja, y tirar de la empuñadura 6' hacia arriba. Siendo el pistón de doble efecto y actuando, pues, tanto durante la aspiración como du-

20. rante la impulsión, varias maniobras del pistón hacia arriba y hacia abajo permiten desobstruir el aparato sanitario con una gran eficacia. - - - - -

25. En el caso de que se trate de desobstruir por ejemplo una tubería de desagüe se dispone sobre la abertura O de la boca de desagüe una placa de caucho 11 de dimensiones suficientemente grandes para recubrir dicha abertura y cierta superfi



cie circundante. Esta placa presenta en su centro una escotadura redonda 12 de dimensiones ligeramente inferiores al diámetro del manguito 3. El usuario aplica dicha placa fuertemente sobre la abertura subiendo encima y coloca luego

5. sobre esta placa el aparato como se ha descrito anteriormente. - - - - -

Por otra parte, si se trata de desobstruir una taza de inodoro, dado que la abertura donde debe aplicarse el manguito de caucho no es de sección redonda podría ser difícil obtener un buen resultado con el aparato tal como se representa en la figura 1. Por ello se ha previsto también según la invención proveer el aparato de un manguito de caucho 13 (figura 3) de una longitud relativamente importante, de tal manera que pueda, cuando está introducido en la abertura

15. de la taza, tomar una forma más o menos oval que se adapte a la forma de dicha abertura, como se ilustra en la figura

Aquí también, la base 13' del manguito 13 está biselada como la base 3' del manguito 3. - - - - -

20. Por su concepción y por la materia utilizada, un aparato según la invención está siempre a punto para ser empleado. - - - - -

N O T A

Se declaran de novedad, utilidad y propiedad para España, sus territorios y plazas de soberanía, las siguientes: - - - - -

25.



REIVINDICACIONES

5. 1.- Aparato para desobstruir piezas sanitarias y similares, tales como fregaderos, inodoros, etc., caracterizado porque está constituido por un cuerpo de bomba que acaba en una boca oblicua y está provisto de un pistón de doble efecto. - - - - -

10. 2.- Aparato según la reivindicación 1, caracterizado porque el cuerpo de bomba está formado por un elemento tubular de materia plástica o análogo, sobre el que hay montado, en la base, un codo aproximadamente a 135º, de la misma materia, provisto de un manguito sobresaliente de caucho y en la parte superior un soporte que forma empuñadura destinado a guiar el vástago del pistón. - - - - -

15. 3.- Aparato según las reivindicaciones 1 y 2, caracterizado porque el pistón es de doble efecto y presenta la forma de un diablo constituido por dos anillos de caucho de forma troncocónica entre los que está introducido un disco de materia rígida. - - - - -

20. 4.- Aparato según las reivindicaciones 1 a 3, caracterizado porque cada anillo de caucho del pistón está provisto interiormente de un anillo elástico. - - - - -

5.- Aparato según las reivindicaciones 1 a 4, caracterizado porque la base del manguito de caucho está biselada hacia el interior. - - - - -

25. 6.- Aparato según las reivindicaciones 1 a 5, caracterizado porque el manguito de caucho es de longitud relativamente importante, de tal modo que es susceptible de penetra



en la tubería de una taza y de tomar una forma substancial-
mente oval. - - - - -

5. 7.- Aparato según las reivindicaciones 1 a 5, caracteri-
zado porque está asociado a una placa de caucho o análogo
prevista de una escotadura central y destinada a aplicarse
sobre una abertura, tal como una boca de desagüe. - - - - -

8.- "APARATO PARA DESOBSTRUIR PIEZAS SANITARIAS Y SIMI-
LARES". - - - - -

10. Todo ello conforme se describe y reivindica en la pre-
sente memoria que consta de siete hojas, foliadas y mecano-
grafiadas por una sola de sus caras, y de dos láminas de di-
bujos que la ilustran.

BARCELONA, - 5. Feb. 1903
P. A. M. CURELL SUÑOL

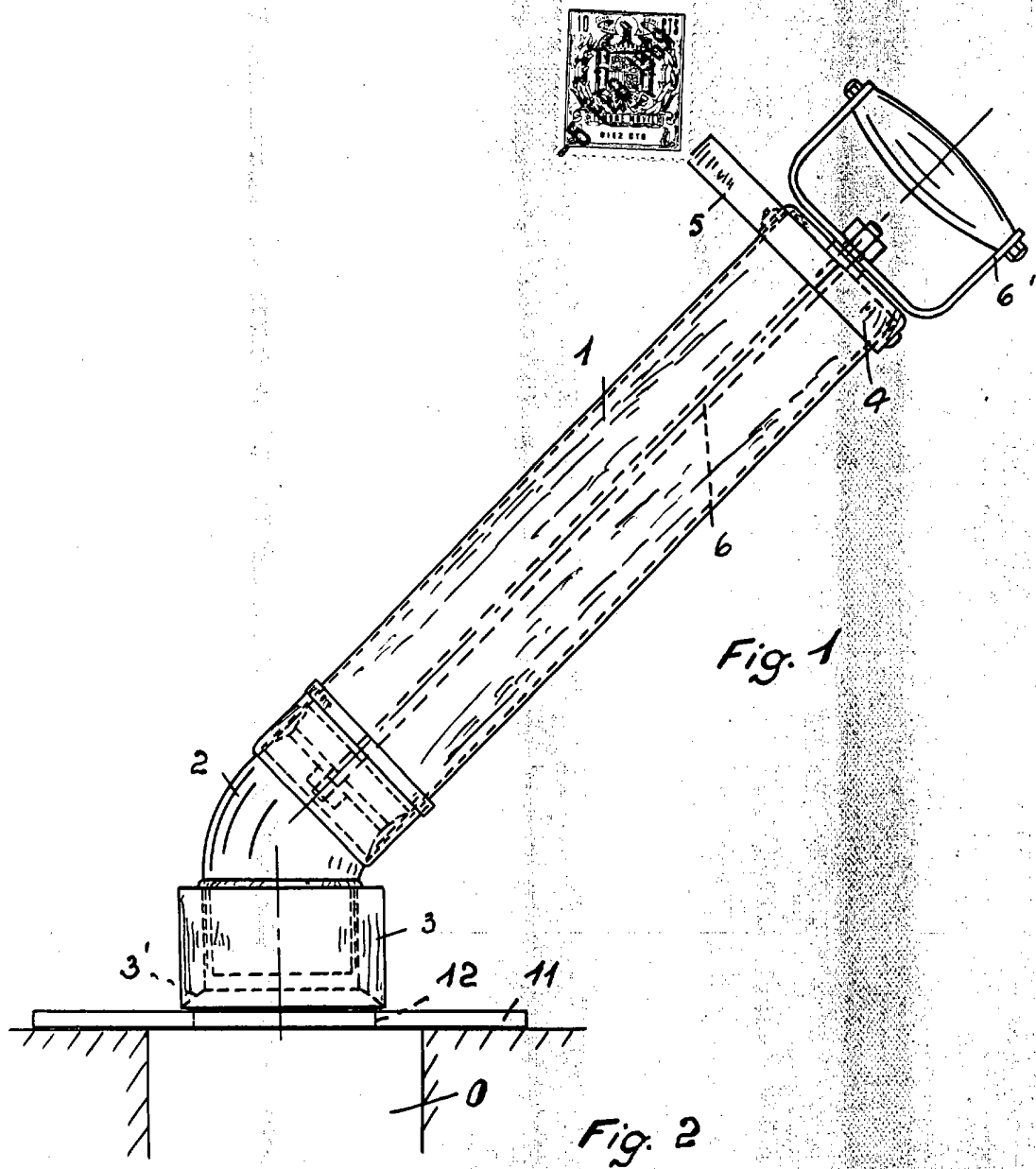


Fig. 1

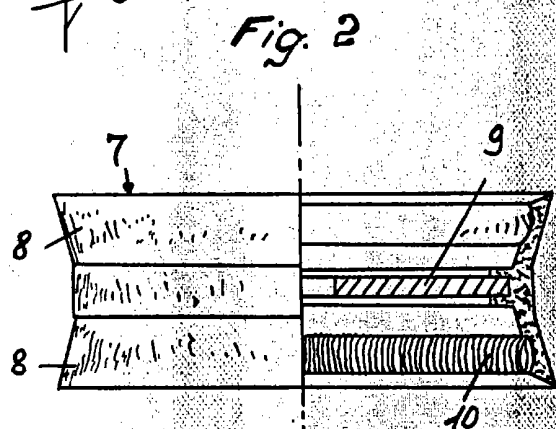


Fig. 2

BARCELONA, -5 FEB. 1969

P. A. M. CURELL SUÑOL



Fig. 3

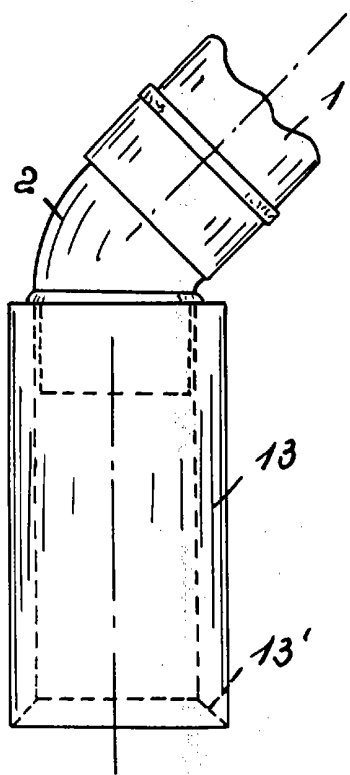
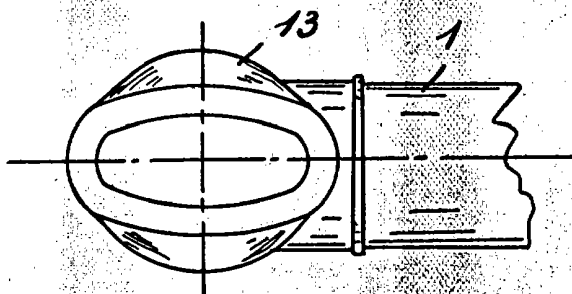


Fig. 4



BARCELONA, - 5 FEB. 1969

P. A. M. CURELL SUÑOL