



145704

M O D E L O
D E
U T I L I D A D

por "PLACA SOPORTE PARA INSECTICIDAS", a favor de la razón social española, COSPER, S.A., domiciliada en BARCELONA, Via Layetana, 151.

= . =

MEMORIA DESCRIPTIVA

El presente modelo de utilidad se refiere a una placa soporte para insecticidas.

5. En la invención se ha ideado una placa especialmente destinada para servir de soporte a una substancias insecticidas, las cuales recubren ambas caras o frentes de la placa de manera uniforme, desprendiendose estas substancias de forma progresiva de la placa, dejando sentir sus efectos laterales sobre los insectos del área de acción en que se disponga la citada placa.
10. El modelo se caracteriza en esencia por el hecho



de dotar a dicha placa de una organización de tipo decorativa, de forma que la placa citada realice una doble función práctica y ornamental, cual es la de preservar a la estancia de los insectos y la de constituir un elemento de adorno, aplicable a un paramento o de sobremesa.

5. Para ello se ha previsto una envolvente laminar de dimensiones adecuadas a la placa, que permite el manejo de ésta sin entrar en contacto con la substancia insecticida de recubrimiento, existiendo en el frente visto de dicha envolvente, un dibujo, fotografía o similar de tipo decorativo.

10. La placa presenta un orificio o ventana central que queda enfrentada a otra ventana de igual superficie propia del frente posterior de la envolvente, para constituir un medio de suspensión del conjunto de un paramento, a manera de cuadro.

15. Con auxilio de una peana de quita y pon, se dispone al conjunto antedicho en posición vertical, lográndose un adorno de sobremesa.

20. Con el fin de facilitar la explicación, se acompaña a la presente memoria descriptiva de una lámina de dibujos en la que se ha representado un caso de realización que se cita a título de ejemplo.

25. En los dibujos:

La figura 1, es una perspectiva en despiece de los elementos integrantes del modelo.



La figura 2, representa otra perspectiva del modelo armado y en posición de servicio, como elemento de sobremesa.

5. Haciendo referencia a las figuras, se aprecia en su realización una placa -1-, soporte de la substancia insecticida, que recubre de manera uniforme ambas caras de la placa.

La placa -1-, presenta una ventana -2-.

10. Esta placa -1-, se aloja en un estuche integrado a partir de una lámina troquelada que forma un frente anterior -3- y posterior -4-, vinculados por tirantes -5-, de longitud igual al espesor de la placa -1-, comprendiendo el frente -3-, una pestaña -6-, situada en el borde inferior de dicho frente -3- y vinculada a éste a través de los tirantes
15. -7-.

Este estuche armable recubre totalmente a la placa -1-, dejando libre los cantos de ésta, permitiendo su acción insecticida.

20. El frente -4-, comprende una ventana troquelada -8-, enfrentada a la ventana -2-, para formar un medio de suspensión del conjunto de un paramento.

Una peana -9- de quita y pon, permite obtener un motivo ornamental de sobremesa, tal como se representa en la figura 2.

25. El modelo, dentro de su esencialidad, podrá ser llevado a la práctica en otras formas de realización que difieran en detalle de la indicada a título de ejemplo en la descrip-



ción y a las cuales alcanzará igualmente la protección que se recaba. Podrá, pues, construirse en cualquier forma y tamaño, con los materiales mas adecuados, por quedar todo ello comprendido en el espíritu de las reivindicaciones.

= . =

N O T A

5. Descrito el objeto y utilidad de la presente invención, lo que se declara como no divulgado ni practicado en España, comprende las siguientes reivindicaciones.

10. 1.- Placa soporte para insecticidas, caracterizada esencialmente por el hecho de estar constituida por una pieza plana con orificio pasante, cuya placa se halla ubicada en una envolvente laminar que define un frente visto decorativo, y un frente de respaldo, relacionados ambos frentes por tirantes de longitud igual al espesor de la placa, y comprendiendo el frente posterior un orificio operativamente dispuesto para
15. quedar enfrentado al orificio de la placa, constituyendose una entrada para un elemento de suspensión fijo al paramento.

= 5 =



5. 2.- Placa, según la anterior reivindicación, caracterizado por preverse una peana de quita y pon que permite disponer a la placa con su correspondiente envolvente, en posición vertical, apoyada sobre uno de sus cantos, constituyendo un adorno de sobremesa.

3.- Placa soporte para insecticidas.

10. Según se describe y reivindica en la presente memoria descriptiva que consta de 5 páginas foliadas y escritas a máquina por una sola de sus caras y acompañadas de una lámina de dibujos.

Madrid, a
p. a.

15 FEB. 1969

Fig. 1

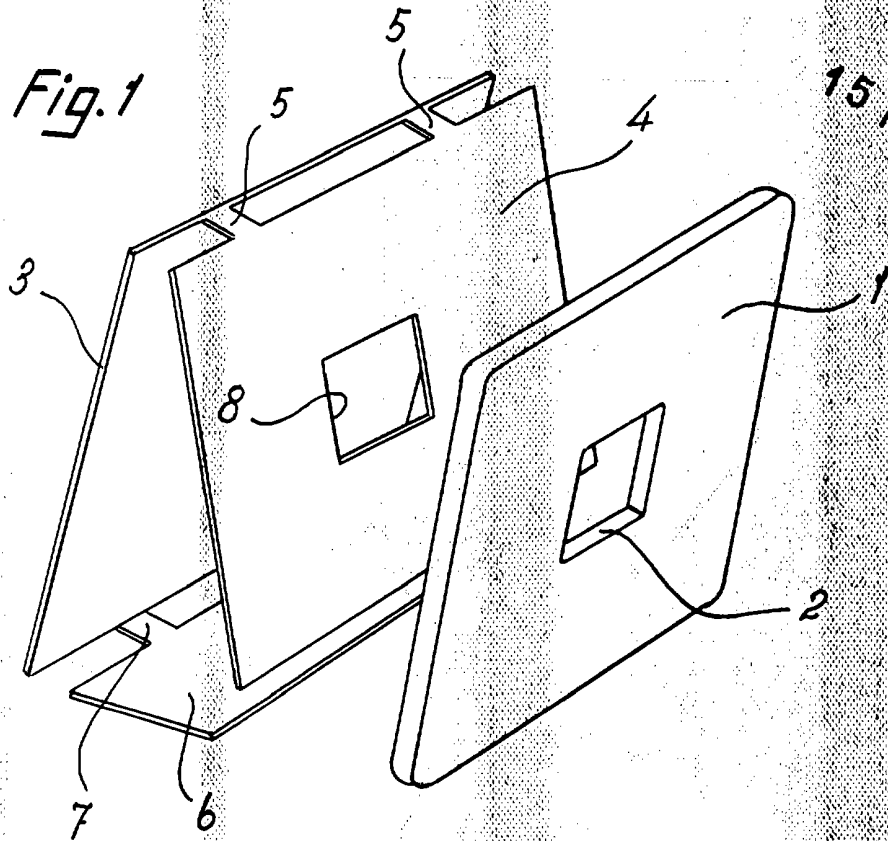


Fig. 2

