



PATENTE DE INVENCION

a favor de

ESPERANZA Y CIA. S. A., de nacionalidad española,
domiciliada en Derio (Vizcaya),

por:

" Mecanismo extractor del cañón en las armas automáticas "

M e m o r i a d e s c r i p t i v a

La presente invención se refiere a las armas automáticas, y de un modo especial a los fusiles ametralladoras y similares.

Sabido es que en esta clase de armas, la continuidad

5. de los disparos, produce un calentamiento excesivo del cañón, que se traduce en una disminución en el alcance y precisión del tiro. Esto hace que sea conveniente disponer el cañón, en forma fácilmente cambiabile, pero debe tenerse en cuenta que la alta temperatura que alcanza, dificulta las manipulaciones

La figura 3, es una vista similar a la de la figura 1, que muestra el cañón al ser retirado del arma.

40. Según puede verse en las figuras 1 y 2, el cañón -10- de un fusil ametrallador o arma similar, termina en una porción -11- que se introduce en la caja -12- del arma, quedando fijado en ella, en la forma usual, por medio de una pieza de retención -13- provista de nervios, los cuales, al hacer girar dicha pieza, se introducen en unas ranuras correspondientes del extremo del cañón.

El mecanismo extractor está constituido, según se representa, por una palanca -15- que presenta un ensanchamiento central -16- que rodea exteriormente al cañón, en forma tal, que permite un cierto juego, es decir, este ensanchamiento presenta un orificio que es atravesado por el cañón. En puntos diametralmente opuestos de este ensanchamiento se han dispuesto unos pivotes o espigas -17- que sobresalen por el interior del orificio, hasta apoyarse sobre la superficie exterior del cañón, quedando estos pivotes o espigas, introducidos en una de las ranuras formadas entre dos aletas de refrigeración consecutivas -18- del cañón.

La parte del ensanchamiento, que queda debajo del cañón, presenta un reborde o nervio -20-, que se apoya contra el reborde -21- formado en la caja del arma; la parte superior, se prolonga, terminando en la empuñadura -22-.

Por lo tanto se comprende que, una vez se encuentra el cañón en su posición de libre, por haberse aflojado la pieza de retención -13-, bastará accionar la palanca hacia adelante, para que, al encontrarse esta apoyada contra el reborde -21-,



arrastre hacia adelante al cañón desprendiéndolo del arma.

La ejecución descrita constituye solamente un ejemplo, y se comprende que en la realización del objeto de esta patente, podrán introducirse ciertas variaciones sin que alteren

70. la esencia de la invención.

N O T A

Se reivindica como objeto de esta patente:

75. 1º.- Mecanismo extractor del cañón en las armas automáticas, constituido esencialmente por una palanca montada sobre un punto conveniente del cañón, que puede girar alrededor de un eje transversal al mismo, estando dispuesta esta palanca de modo que uno de sus extremos se apoya contra un reborde de la caja del arma, mientras que el otro extremo forma una empuñadura de madera o material similar, para facilitar el accionamiento de dicha palanca en el sentido del eje del cañón.

80. 2º.- Mecanismo según la reivindicación anterior, caracterizado en que la palanca forma un ensanchamiento que rodea exteriormente al cañón, y que en puntos diametralmente opuestos de este ensanchamiento, presenta unas espigas o pivotes que sobresalen por la parte interior y se introducen en las ranuras formadas entre dos aletas de refrigeración consecutivas del cañón, constituyendo así, el eje de giro de la palanca.

85. 3º.- Mecanismo extractor del cañón en las armas auto-



90. máticas.

San Sebastián, a 1 de Junio de 1938 - II Año Triunfal.

ESPERANZA Y CIA. S.A.

p.a.

A handwritten signature in cursive script, appearing to read 'M. J. J. J.' or similar.



Fig. 1

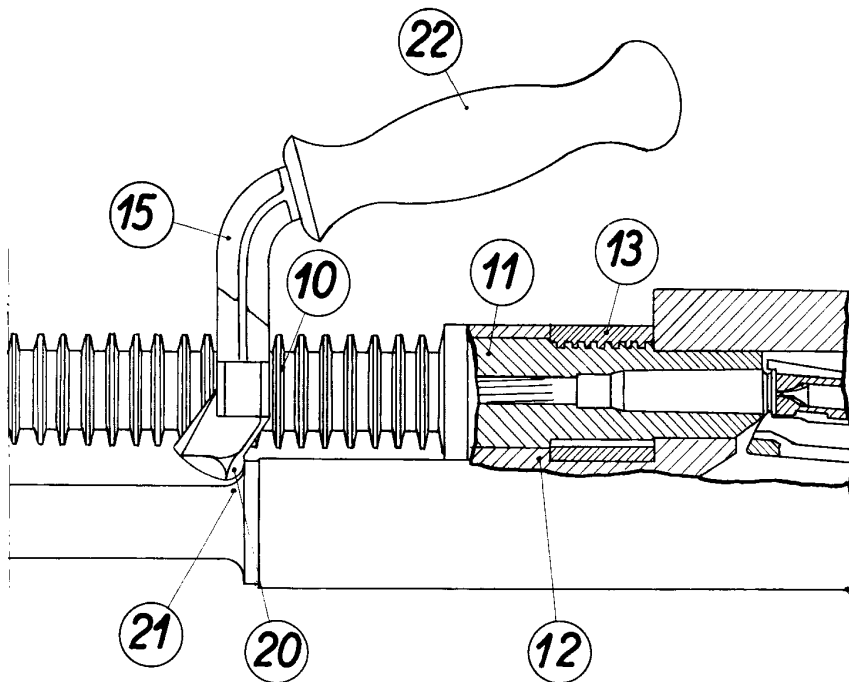


Fig. 2

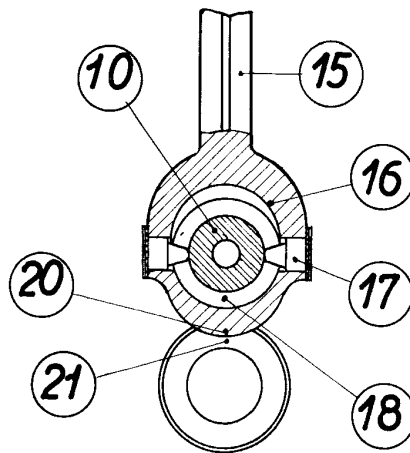
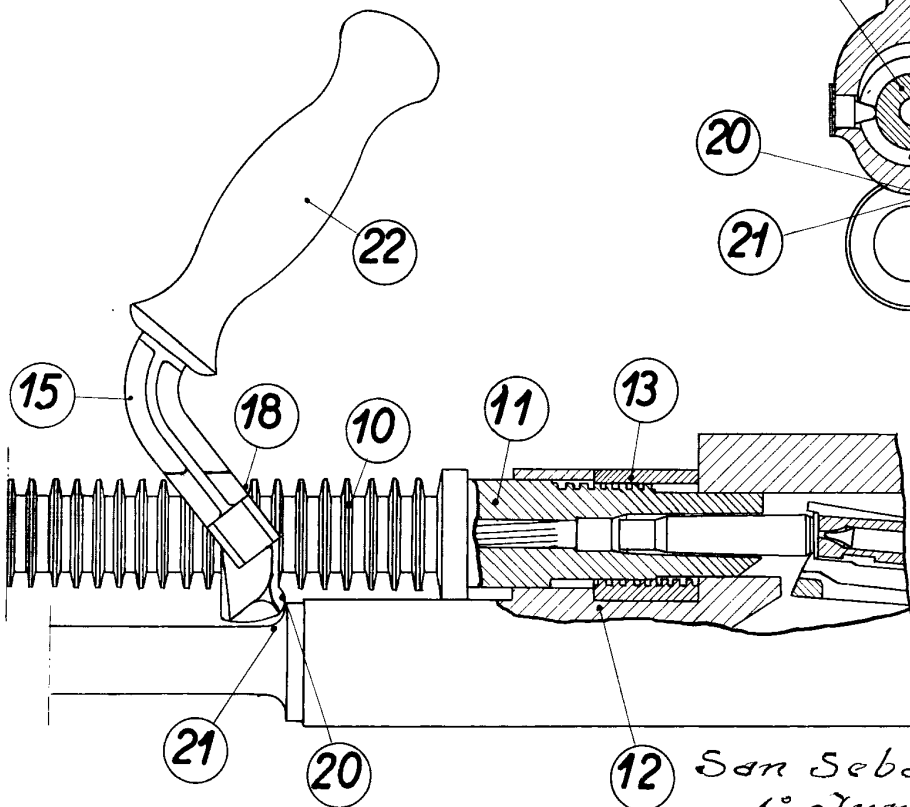


Fig. 3



San Sebastian
1º Junio 1938

Escala variable