



145680

M O D E L O  
D E  
U T I L I D A D

a favor de Don Salvador SAMARANCH FREIXA, de nacionalidad española, residente en Barcelona, calle Maestro Falla, 34 por "ESTUCHE".

- . -

MEMORIA DESCRIPTIVA

La presente invención se refiere a un nuevo estuche, de modernas líneas y agradable presentación, especialmente diseñado como neceser para la contención y resguardo de elementos adecuados de costura, tocador y similares.

5.

Esencialmente está constituido por dos cuerpos complementarios, de forma y dimensiones determinadas, uno de los cuales, el de contención, presenta superiormente y en toda su periferia una ranura receptora del borde inferior del restante cuerpo o tapa del conjunto,

10.



así como de sendas escotaduras posteriores en las que efectúan su introducción y retención correspondientes aletas solidarias de la tapa y de las que son sobresalientes lateralmente respectivos pivotes, a modo de ejes de giro, que le permiten su natural rebatimiento sobre el referido cuerpo de contención.

La posición de cierre es obtenida mediante la introducción de dos embutidos sobresalientes de la parte anterior de la citada tapa, en el interior de consecuentes escotaduras propias del cuerpo de contención, estando este, asimismo dotado de una tercera escotadura en el propio frontal delantero que facilita el accionamiento y manipulación de aquella, en su posición de cierre.

El conjunto descrito es susceptible de poder llevar incorporada en su interior una cubeta compartimentada, recubierta por un material blando protector de los elementos a disponer sobre ella.

Asimismo, el estuche que nos ocupa presenta la característica de poder ser aplicable entre elementos homólogos al haberse previsto, que las superficies externas de los cuerpos se complementan entre si con respecto a otros estuches iguales.

Los dibujos adjuntos muestran, a título de ejemplo no limitativo del alcance de la presente invención, una forma preferida de llevarlo a la práctica, en representación esquemática.

En dichos dibujos, la figura 1 muestra una vis-



5. ta en perspectiva del conjunto en su posición de apertura; la figura 2 es una vista idéntica a la anterior pero en su opuesta posición de cierre; la figura 3 muestra una sección transversal en alzado del detalle del cierre; la figura 4 es una sección transversal en alzado del detalle de la retención de las aletas de la articulación; la figura 5 muestra un alzado parcialmente seccionado de varios estuches apilados.

10. Tal como en dichos dibujos se aprecia, el estuche objeto de la presente invención, está constituido por un cuerpo rectangular de contención -1-, de forma y dimensiones determinadas, que por su parte superior está previsto en toda su periferia de una ranura -2- en la que efectúa su introducción el borde inferior de un segundo cuerpo -3- o tapa del conjunto, complementario con el primero, la cual queda retenida y mantenida en correcta posición mediante sendas aletas -4-, provistas solidaria y extremamente por su parte posterior, que efectúan su contención en el interior de correspondientes escotaduras posteriores -5-, propias del referido cuerpo -1-.

25. Asimismo, solidarios y sobresalientes lateralmente, de dichas aletas -4- se hallan dispuestos dos pivotes -6-, a modo de ejes de giro que quedan introducidos en ranuras -7- contiguas y normales a las escotaduras posteriores -5-, de tal modo que permiten el rebatimiento de la tapa -3- sobre el restante cuerpo -1- para la obtención de las posiciones de cierre y apertura.

- 5 FEB



5. La susodicha tapa -3-, que presenta sendas embuticiones -8- sobresalientes por su parte frontal, las cuales se acoplan a presión en el frontal del cuerpo -1- que a tal fin va provisto de las respectivas escotaduras -9- situadas en la superficie anterior de la referida parte también frontal, de dicho cuerpo -1-.
10. En esta misma parte frontal, este cuerpo -1- presenta otra y distinta escotadura -10- que facilita el accionamiento y manipulación de la tapa -3- cuando esta se halla en posición superpuesta. O sea, que en la posición de cierre la tapa -3- se mantiene por la presión de los embutidos -8- en las escotaduras -9-, y a su vez, para realizar la apertura es preciso presionar ligeramente a través de la escotadura -10-.
15. Por otro lado, el conjunto de esta forma descrito es susceptible de poseer incorporada una cubeta -11- compartimentada para la recepción de los elementos a situar, a la vez que el mismo presenta por las superficies externas, anteriores y posteriores de los cuerpos -1- y -3- que lo integran, determinados nervios -12- y cajetines -13- que le permiten una disposición apilable con respecto a conjuntos homólogos, de idéntica constitución, tal como se representa en la figura 5.
20. Serán independientes del alcance de la presente invención, los detalles accesorios y las características constructivas empleadas en su puesta en práctica, por quedar todo ello comprendido dentro del espíritu de las siguientes reivindicaciones.
- 25.



N O T A

Se reivindica como objeto del presente modelo de utilidad:

5. 1. Estuche, caracterizado esencialmente por el hecho de estar constituido por dos cuerpos complementarios, uno de los cuales presenta superiormente y en toda su periferia una ranura, receptora del borde inferior del restante cuerpo o tapa del conjunto, así como de sendas escotaduras posteriores en las que efectúan su introducción correspondientes aletas propias de la parte posterior de la tapa y dotadas lateralmente de pivotes sobresalientes a modo de ejes de giro.
10. 2. Estuche, de acuerdo con la reivindicación 1, caracterizado por el hecho de que por la parte frontal de la tapa se han previsto dos embutidos sobresalientes que se introducen en sendas escotaduras del cuerpo de contención, que facilitan el cierre a presión del conjunto, estando dispuesta en el mismo una tercera escotadura frontal para la fácil manipulación de aquella en su posición superpuesta.
15. 3. Estuche, de acuerdo con las reivindicaciones anteriores, caracterizado por el hecho de que por las superficies externas de ambos cuerpos integrantes del conjunto se hallan situados determinados nervios y cajetines que aportan la característica de poder ser apilable con respecto a otros estuches iguales.
- 20.
- 25.



1969

4. Estuche.

La presente memoria consta de seis hojas foliadas escritas por una sola cara.

Barcelona, 5 de febrero de 1969

Salvador SAMARANCH FREIXA

p.a.



D. SALVADOR SAMARANCH FREIXA

DOS HOJAS  
HOJA N° 1

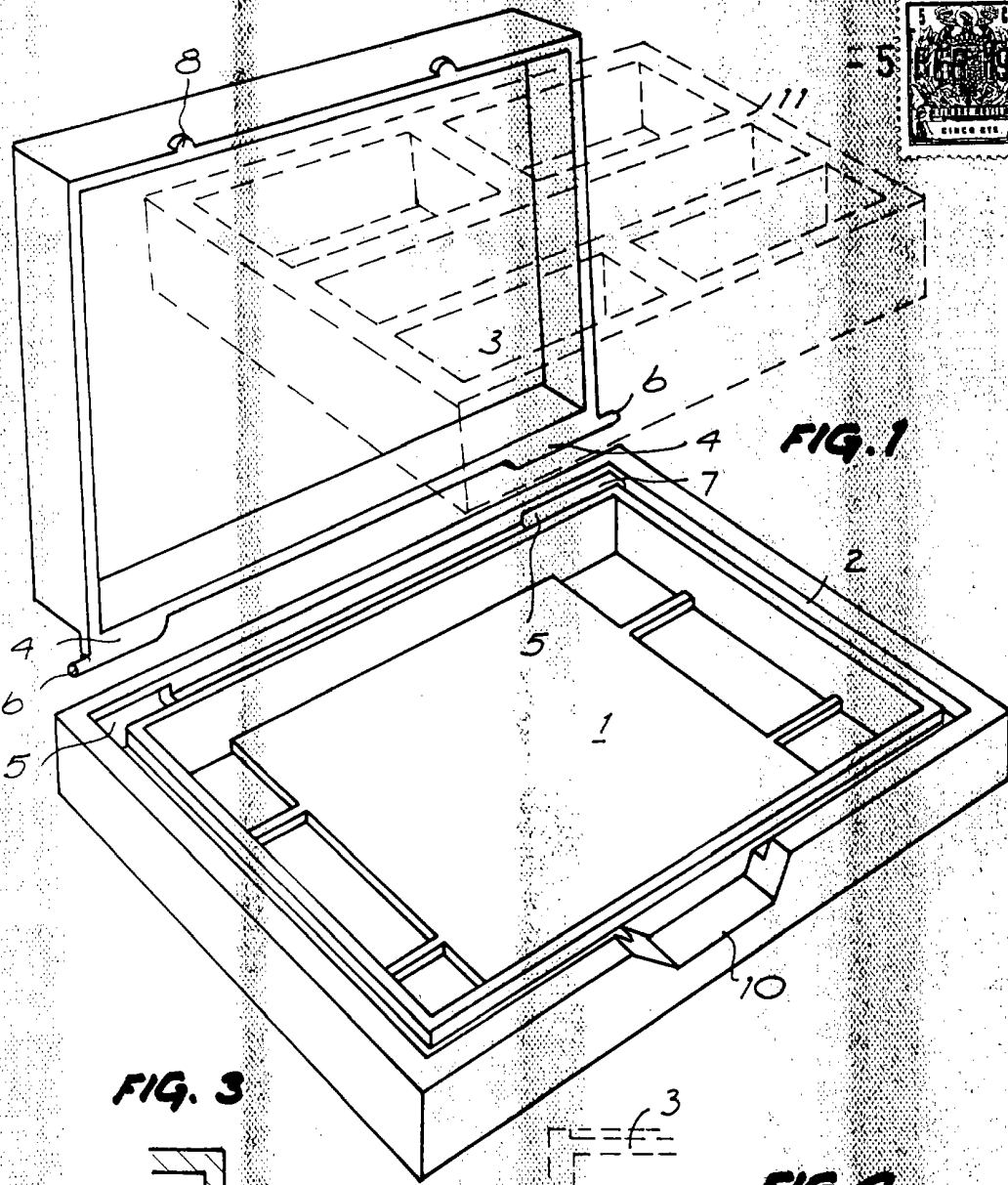


FIG. 1

FIG. 3

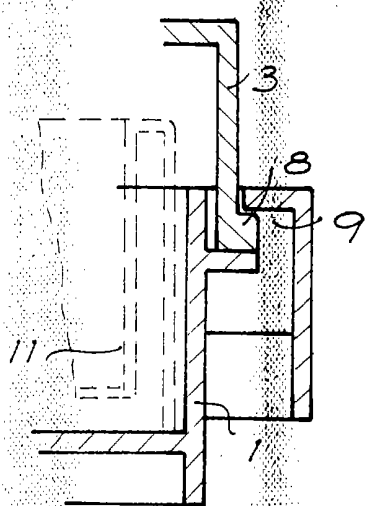
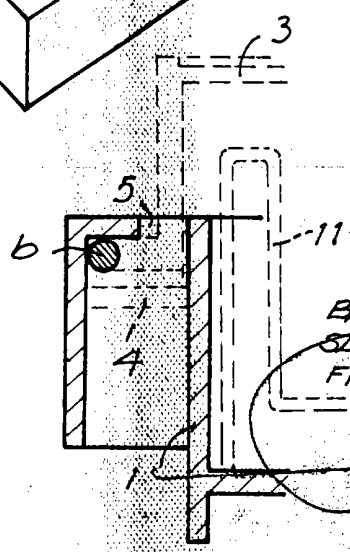


FIG. 4



BARCELONA, 5 FEB. 1969  
SALVADOR SAMARANCH  
FREIXA  
P.A.S.

17056/2

DOS HOJAS  
HOJA N.º 2

D. SALVADOR SAMBANCH FREIXA

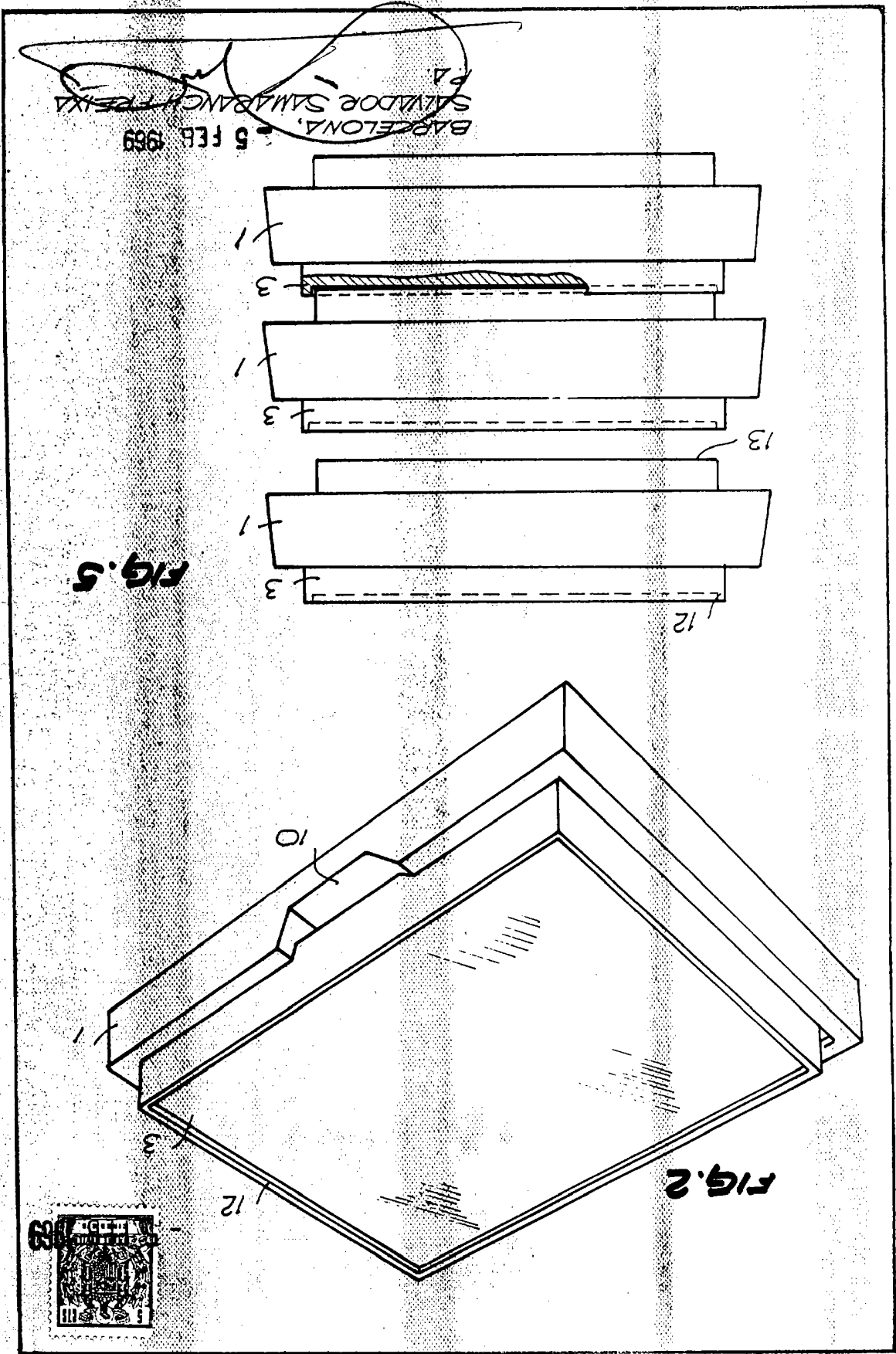


FIG. 5

FIG. 2

BARCELONA,  
5 FEB. 1959  
D. SALVADOR SAMBANCH FREIXA

17056/2