



debe de encontrar el modo de homologar la tierra
 y los cultivos de una determinada producción y
 luego por la observación del cultivo de determinadas pro-
 ductos de la tierra, en las distintas y especialmente por
 la observación de los cultivos de las diferentes
 vitas, adquirir el conocimiento de puntos de referen-
 cia de aquellas condiciones del terreno que influyen
 en el campo jurídico de la agricultura.

A pesar de que las prácticas agrícolas
 para un trabajo eficiente en la agricultura son de esas que
 se presentan, sin embargo, en la práctica, tan gran-
 tes dificultades y no se conoce hasta ahora un aparato
 o procedimiento que dé satisfacción completa.

Las condiciones del terreno, así como las
 condiciones de trabajo de la agricultura, y el número
 de cultivos de una determinada producción, pueden ser el di-
 ficultad de medirlos y de registrarlos, para
 conseguir un resultado práctico. Muchas veces depende
 de la selección adecuada de los diferentes medios, consi-
 derados en otras condiciones de la agricultura, y
 o considerados como iguales a otras condi-
 ciones. En este sentido, se puede decir que se
 un objetivo de la agricultura, pero por otra parte tam-
 bien se puede decir que la agricultura depende de estos
 factores.

Con la presente investigación se quiere hacer un
 aparato, que si bien es sencillo, podrá contestar a
 todas las preguntas en cuanto a la construcción y condi-
 ciones del terreno, permitiendo en cambio, con una cer-
 tidad muy incrementada, y en un tiempo de trabajo,



35

independientemente de todos los demás medios auxiliares y disposiciones, hacer indicaciones referentes a la presencia, al recorrido y, por lo menos, a las dimensiones horizontales de elementos no-homogéneos o de elementos extraños del subsuelo.

40

Para solucionar esta tarea, es preciso que el aparato sea de poco peso, con el fin de poder hacer las observaciones durante su traslado por encima del terreno en forma no interrumpida, ahorrando tiempo y evitando lagunas en las observaciones. Además, es preciso que el aparato reúna en sí el emisor y el receptor, para conseguir la independencia de estaciones emisoras, así como de las influencias del espacio existente entre una emisora más o menos lejana y el receptor. Además es posible prever también una distancia invariable entre emisor y receptor con lo que entra, en resumidas cuentas, la continuación perfecta de las condiciones de observación dentro de la esfera de la

45

50

posibilidad. Estas condiciones son ya conocidas de por sí, como también para usos análogos. También es conocida la disposición de colocar el plano del bastidor de emisión en forma de ángulo recto con relación al receptor, para conseguir de esta manera que el plano de este último no quede cortado por las líneas de energía del campo primario del emisor, sino únicamente por las de un campo de energía secundario excitado en el subsuelo, o por líneas de energía reflejadas.

55

60

Sin embargo, en su reunión y especialmente en su refinación por medio de características que se



65 agregan, son estas medidas de tan gran importancia para la solución del caso propuesto, que precisamente su reunión no pueda designarse como lógica.

70 El dispositivo según la invención se refiere en primer término a la reunión de un emisor con un receptor en una unidad portátil a transportar a través del campo, con la condición de que la distancia horizontal entre el emisor y el receptor queda invariable durante las operaciones de medidas y que es relativamente pequeña, pero no tan pequeña que sufra la sensibilidad y la libertad de perturbaciones en el sentido de que toda la emisora o toda la receptora (es decir el bastidor o, por lo menos, todas las partes susceptibles de emitir radiaciones o recibirlas) puede girar con relación a la otra parte de tal manera, que bajo todas las condiciones es posible una graduación o ajuste mutuo "a máxima de recepción".

80 Teniendo presente las altas exigencias en cuanto a la sensibilidad del aparato, no basta solamente el giro de los bastidores.

85 Ha quedado demostrado también durante los ensayos, que la distancia mutua entre emisor y receptor no deja de tener influencia. Se obtiene el valor máximo de sensibilidad únicamente a una distancia determinada, sin que sea posible determinar de antemano, en que condiciones y con que longitud de onda, una distancia determinada lleva al valor máximo. Por esto es ventajoso que dicha distancia sea variable.

90 Tampoco carece de interés, la forma de escoger la potencia del emisor y la amplificación del re-



ceptor. Uno de los problemas más importantes de este
sistema consiste, como es obvio, en el hecho de hacer
95 toda la instalación de tal manera ultra-sensible, que
reaccione sólo en las más pequeñas perturbaciones del
campo eléctrico del subsuelo, pero que no sea dema-
siado sensible con relación a las influencias di-
rectas del emisor o de otras perturbaciones. Se ha de-
mostrado por el largo camino de que el receptor emisor
100 de poca potencia y un receptor con gran potencia
de amplificación. Si, al regular sobre recepción mí-
nima, el bastidor de recepción está dirigido en forma
alguna ángulo recto con relación al plano del basti-
dor emisor, entonces ésto significa que el receptor
105 posee la mayor intensidad de recepción precisamente
en la dirección del emisor y se recibe nada o casi na-
da por el hecho de que el emisor ofrece la menor in-
tensidad de emisión en dirección al receptor. Estas
comprobaciones se refieren al principio, únicamente a
110 la dirección que pasa de bastidor a bastidor. Aparte
de ésto existen también corrientes de energía, di-
fícilmente dominables y con muchas posibilidades de
poder utilizarse, las cuales se desprenden en forma
de ondas de otras partes del emisor, capacidades de
115 emitir corrientes eléctricas, en lugar del bastidor de
emisión, siendo recibidas a causa de la posición de la
antena de recepción ya de por sí sensible a la recep-
ción, por éstas y/o de otras partes del receptor sensi-
bles a recoger corrientes originando vibraciones per-
120 turbadoras en el receptor. Cuanto más débil sea el
emisor, tanto más débil son estas corrientes perturba-



cores, no eliminables por la posición de los emisores.

Ha quedado demostrado, además, que de las mu-

135
140

ltiples posibilidades de colocación de los dos bastidores en el espacio aproximadamente cubierto por el campo del emisor, la más adecuada, desde el punto de vista general, es la siguiente, aquella en que el bastidor emisor esté colocado aproximadamente en la horizontal del campo del emisor y el bastidor receptor en la horizontal de la antena.

135
140

Esto no tan solo corresponde a las condiciones subrayadas en el apartado anterior, sino también a las experiencias hechas, demostradas en los capítulos anteriores, y que en estos casos se han observado las siguientes oscilaciones en la lectura del galvanómetro cuando se presentan perturbaciones de tipo o péndulo del tipo de las que se han mencionado, por ejemplo, la posición vertical de ambos bastidores, entonces el galvanómetro no fluctúa sino que se mantiene constante en el tiempo.

145

Esto, no obstante, y a efectos, que en casos especiales y en ensayos de comprobación se empleen bastidores cruzados con bobinas que pueden ser colocadas a voluntad.

145
150

De acuerdo con las experiencias hechas, se recomienda disponer en la receptora cuatro circuitos de alta frecuencia, que puedan ser sincronizados, cada uno de por sí, con la bobina emisora, además el último conectado inductivamente con el circuito de baja frecuencia. Una sincronización común de todos los circuitos de alta frecuencia, no puede ser tomada en consideración, a causa de la gran sensibilidad del aparato y a pesar de la



155

estructura sencilla del trabajo, hasta tanto se puedan
obtener en el mercado condensadores sincronizados en
formas idénticas. Lo mismo se aplica a los también seduc-
toros intentos de efectuar la sincronización de emisor y
receptor sobre las diferentes frecuencias por medio
de un mismo común, por el que en la actualidad difi-
cilmente se pueden obtener con los pocos que se sur-
ven la sincronización adecuada para emisor y recep-
tor.

160

La conexión inductiva ha de preferirse
al caso presente a la conexión por ejemplo a la conmutación
por resistencia, y que es de una estabilidad
y firmeza a toda prueba, lo que en el caso con la
conexión o acoplamiento a la resistencia;
funcionamiento por.

165

Presentando el caso de un emisor sin
resistencia. Sin embargo, hay que tener en cuenta que
también podría tratarse de un receptor sin resistencia
característica. Por el contrario, en el caso de un emisor
sin resistencia hasta el punto de conexión precisa por
el medio del punto de conexión por el punto de conexión
de la resistencia a efectos de sincronización por medio de
la conexión o acoplamiento a retroactividad o re-
cepción. Durante las operaciones de conexión, la
sincronización del receptor se debe hacer de una
manera sencilla.

170

180

La sensibilidad del aparato tiene que ser
regulable. Para ello se debe utilizar un
potenciometro que permita variar el punto de la
resistencia ó variar el grado de conexión o ac-



el efecto de dos circuitos de alta frecuencia. Lo más conveniente parece una sincronización del primer circuito sincronizador de alta frecuencia por una variación en el amortiguador.

185

Puesto que el aparato, según la invención, se emplea principalmente para la medición de la intensidad, especialmente con vistas a la alta sensibilidad, es de una gran importancia decisiva el medio para el control constante de la sensibilidad existente y la constancia de las lecturas de las indicaciones.

190

Para este objeto, según la invención, se coloca en el receptor o en el circuito emisor y receptor una masa relativamente pequeña de metal (una placa o cosa análoga) dispuesta en forma gírtoria o dechiable. Caso de que para comprobar la sensibilidad, se varie la posición o la distancia de aquella masa con relación a las partes del aparato, y en la misma extensión, se produzca cada vez automáticamente la misma perturbación en la recepción.

195

200

Tiene que efectuarse entonces cada vez el mismo movimiento de la lengüeta o elemento indicado, suponiendo que exista todavía la misma sensibilidad, es decir que por ejemplo la graduación de sensibilidad y las tensiones de las baterías de acumuladores no hayan sufrido variación. Se efectúa esta comprobación de la sensibilidad preferentemente, como es natural, no al alcance de una fuente importante de perturbaciones procedente del subsuelo o de las alrededores, porque podrían presentar momentos críticos que influenciarían el resultado.

205

210

Sin embargo, es muy digno de consideración



215 que la referida disposición de comprobar la sensibilidad es al mismo tiempo una comprobación muy exacta para la regulación del emisor y del receptor con relación a la "recepción a mínima".

220 Si se ha hecho esta regulación como es debido, entonces, al hacer la comprobación de sensibilidad se origina siempre un movimiento positivo de la lengüeta o manecilla del instrumento. Caso de que la regulación a mínima se derive aun cuando no sea más que un poco del valor exacto, entonces se origina un movimiento negativo de la lengüeta del instrumento indiferente del lado hacia el cual la regulación se desvió del valor verdadero.

225 Caso de que la regulación a mínima estuviese en regla, entonces es necesario que durante la prueba de sensibilidad se exija un movimiento de lengüeta de igual intensidad (precisamente para la comprobación), es decir lo mismo en la posición a cero de la manecilla del instrumento, que en cualquier otro punto o división de la escala.

235 La comprobación de la regulación a mínima y la sensibilidad se completan por lo tanto.

240 La posibilidad de comprobar la sensibilidad y la posibilidad del fiel contraste resultante de ello, en unión con la posibilidad de regulación, conduce al hecho de que en el transcurso de un corto ensayo no tan solo quedan indicados y leídos unos valores de medición relativamente confrontables, sino que durante toda la duración del uso del aparato en tiempos varios y sitio cualquiera, se obtienen siempre valores de lectura se-



245

gún una misma y confrontable medida. Como se comprende, ésto es de una importancia grande para la valoración de todos los resultados de la observación.

250

Con relación a ésto significa otro paso hacia la perfección el hecho de que el circuito del galvanómetro lleva una conmutación a contra-corriente que se utiliza, con la ayuda de una corriente continua, es decir sin ninguna influenciación del aparato restante, de llevar la manecilla o, lengüeta a cero o a cualquiera otra favorable división de la escala. Esto facilita la lectura e interpretación de las indicaciones.

255

Existen conmutaciones a compensación, suficientemente conocidas para usos análogos, sin embargo es difícil que otra disposición se adapte tan bien a la utilización presente como precisamente esta conmutación de contra-corriente.

260

Preferentemente se conmutan dos galvanómetros con escala diferente, por ejemplo en la relación de 1 : 4 en serie, de manera que el uno permite lecturas bastas y el otro lecturas finas. La transmisión electrométrica de uno de estos instrumentos, o sea el de la lectura basta, se proveerá preferentemente con una conmutación graduada, de manera que antes de proceder a una variación en la sensibilidad, eventualmente necesaria, se pueda hacer una idea de su magnitud.

265

270

Es conveniente para la vigilancia y regulación del aparato, prever el receptor con un teléfono (micrófono o alta voz). No es conveniente el empleo de un casco de micrófono a causa de la influencia de los cordones de unión.



Finalmente, hay que hacer resaltar algunas disposiciones que solamente en apariencia son de índole constructiva, pero en realidad asimismo son de la mayor importancia para el trabajo práctico del aparato.

Lo mismo que la pequeña masa de metal del comprobador de sensibilidad, si se la mueve en el espacio entre el emisor y el receptor, ejerce ya su influencia sobre la lectura, el manejo a mano de los botones de mando del receptor, así como el del dispositivo de oscilación necesario para la graduación a mínima, perturbaría capacitivamente las lecturas. Todo el espacio entre los planos paralelos, verticales, el uno con relación al otro, que encierran emisor y receptor, tiene que estar libre de capacidades variables, durante el uso del aparato. Por este motivo han sido previstos, por cuestión de principio, para llevar el aparato, dos asideras o manijas sueltas al aparato, que se encuentran fuera del alcance indicado, de manera que ninguno de los portadores tenga necesidad de entrar en la zona de alcance citado. Además, la puesta a cero de las manecillas, también la comprobación de sensibilidad y el graduador de sensibilidad, así como la regulación o graduación a mínima (dispositivo de oscilación) están previstos con mandos a distancia aislados, no-conductores los que se maniobran desde los costados del aparato que se encuentra fuera del alcance citado. Preferentemente queda dispuesto también en esta ocasión el mando a distancia para la regulación a mínima, es decir para provocar la oscila-



ción del bastidor del emisor, del lado del receptor, para que desde allí se puedan efectuar todas las maniobras para la regulación del aparato.

Puesto que durante el transporte y lectura del instrumento, si es posible, deberá quedar su posición invariable en el espacio, se ha demostrado es extremadamente aconsejable fijar los puños o asideras por encima del punto de gravedad, y girando en cojinetes de bolas, porque entonces queda colgado el aparato en forma de biete verticalmente, no siendo movido por un movimiento involuntario giratorio de las manos de los portadores, lo que originaría una perturbación de la manecilla o aguja del galvanómetro. El aparato es menos sensible en dirección transversal, por lo menos en este sentido. Pero para comprobar por lo menos en esta dirección la posición que ocupa en el espacio, lleva el aparato preferentemente un nivel de agua.

Antes de referirse a otros detalles convenientes y al manejo del dispositivo, sigue a continuación una descripción del ejemplo de ejecución de la invención que se representa en los dibujos adjuntos, en los cuales:

La figura 1, representa un esquema de conexión de los elementos principales del receptor;

La figura 2, ilustra el esquema de conmutación correspondiente al emisor;

La figura 3, muestra todo el aparato visto de un lado, parcialmente en corte con indicación esquemática de los elementos de instalación, hallándose



aquí suprimidos los puños o asideras; y

La figura 4, representa una vista del aparato completo, pero no en estado de servicio.

340 La parte emisora -S- encierra un emisor sencillo de tubo, de circuito único, que llevando una antena de bastidor llana 1 colocada en el piso de su caja, así como unos botones de maniobra 2 para la sincronización 3 (graduación de ondas) y regulación de potencia. Aparte del interruptor 4, existe todavía el voltímetro de control V_A y V_H para la vigilancia o supervisión de la batería de calefacción y de ánodos. La caja del emisor -S-, gira en el bastidor o marco 5 del aparato en conjunto, alrededor del pivote 6. Este giro se efectúa por medio de un mando a distancia 8 por hélice y rueda helicoidal 9, colocado en el frente 7 del bastidor general. Durante el transporte puede asegurarse la posición de la caja oscilatoria por medio de un pestillo 10 para descargar la rueda helicoidal 9.

355 En el lado opuesto del bastidor del aparato 5, está alojado el poste receptor -E- dentro de una caja 11 convenientemente cerrada. La antena a bastidor 12, está colocada tumbada en el piso de la caja.

360 Queda comprendido que lo mismo esta antena que la del emisor y todos los demás elementos en cuestión del aparato, están protegidos de la mejor manera posible contra irradiaciones eléctricas.

El esquema de conexión (figura 1) representa a continuación del bastidor 12, cuatro circuitos de alta frecuencia con los condensadores de sincroni-



365 zación 13, 14, 15 y 16. Para la regulación de la cen-
sibilidad está provisto el condensador giratorio 18
en el primer circuito. El circuito de desamortigua-
ción (acoplamiento a reacción o retroactivo) 17 junta-
mente con el condensador giratorio 19 están alojados
en paralelismo con el cuarto circuito. El acoplamiento
370 a inducción para el circuito de baja frecuencia 20
queda a cargo del transformador 21. Detrás del segun-
do circuito de baja frecuencia sigue el transformador
de salida 22, al que ha sido conmutado en paralelismo
un teléfono, alta voz, etc 23.

375 El circuito del condensador 24, lleva dos
galvanómetros 25 y 26 conectados en serie. El galva-
nómetro 25 tiene, por ejemplo, un alcance de medición
cuatro veces menor que el del galvanómetro 26, tiene
por lo tanto en la misma variación de la corriente,
un movimiento de la manecilla cuatro veces mayor que
380 la del galvanómetro "mayor" 26. Este posee bornas en
derivación conmutables 27, de manera que se pueda gra-
duar la escala de lectura varias veces en divisiones
de 100 μ s.

385 Paralelamente al circuito del rectificador
24, pero con signo opuesto, está unido el galvanóme-
tro a un circuito de corriente continua 28 con una re-
sistencia regulable 29. Con la ayuda de éste puede in-
fluenciarse a voluntad la posición de la manecilla de
390 los aparatos 25, 26. Como puede hacer retrocer la ma-
necilla a cero, es decir compensar todo el valor de la
corriente, existente todavía aun en la posición a mínima
(oscilación residual de la manecilla) o se puede gra-



en forma separada. El eje 38 queda prolongado por
mediante un juego de ruedas cónicas 39 y varilla 40
hasta el botón 41 que está alojado fuera del frente,
es decir que puede ser accionado desde allí. En forma
análoga está dispuesto el eje giratorio 42 del re-
gulador de contra-corriente 43 que lleva un muelle a dis-
tancia 44 mientras que el condensador de acoplamiento
430 de sección 19 lleva un muelle a distancia 45.

Por lo tanto, todas las regulaciones necesari-
as para el manejo del aparato pueden hacerse duran-
te su uso o por lo menos después de su funcionamiento
o puesto en marcha, desde fuera por medio de mandos a
435 distancia.

Para la conexión del receptor -E- se emplea
el interruptor general 46.

En ambos frentes del aparato completo se han
440 colocado casquillos pesados 49, por encima de la lí-
nea de gravedad del aparato.

En ellos se alojan a la puesta en marcha
del aparato los puños de maniobra. Estos se componen de
un eje o árbol 47 fuertemente atornillado dentro de los
445 casquillos indicados, y de un tubo de asidero 48 colo-
cado en frente de dicho eje girando fácilmente en unos
cojinetes de bolas. El tubo tiene que ser lichi-
lizo 49. El aparato puede, por lo tanto, pendular al-
rededor de dichos ejes o árboles 47 libre y trasada-
mente, es decir adoptar una posición vertical que cor-
ra en ángulo recto con relación al eje central de di-
cho árbol. Para colocar la antena 12 en una posición
horizontal, es preciso sostener el eje de los árboles

450



455 horizontalmente. Esto se puede vigilar por medio
de los niveles de agua 50.

Las baterías del receptor -E- serán controla-
das asimismo por los voltímetros de control V_A y V_H .

La figura 5, representa una derivación del
esquema de conexiones representado en la figura 1 en
460 detalle. Los dos galvanómetros 25 y 26 están aliene-
tados en forma concordante por medio del transformador
de salida o inicial 22, cuyo bobinado secundario, cier-
tamente, está dividido, porque están conectados en pa-
ralelismo, el uno hacia el otro, a ambas mitades del
465 bobinado, pero a pesar de ello es posible hacer actuar
los galvanómetros de una u otra independientemente uno de
otro. Para este efecto, lleva cada galvanómetro 24 y
25 sendos rectificadores 24a y 24b, los que a su vez
están conectados en paralelismo entre sí con la misma
470 fuente de energía. La conmutación arriba explicada de
la contra-corriente, compuesta de un circuito de corrien-
te continua 28a y de la resistencia de regulación 29 y
de la fuente de corriente continua 51, con el interrup-
tor 52, está conectada únicamente con las bornas del
475 galvanómetro ultra-sensible 25.

La corriente "en reposo" o "lectura residua-
ria" se compensa por lo tanto únicamente en este gal-
vanómetro, es decir que la manecilla puede ser regula-
da con arreglo a un valor cualquiera que parezca conve-
480 niente. El otro galvanómetro 26, menos sensible, que-
da por ello invariable. Lleva sin embargo una resis-
tencia en derivación 53, desconectable, que es regula-
ble y que permite una variación continua o sin inte-



recepción de la sensibilidad.

490

495

Sin embargo, se recomienda mucho construir el aparato en forma desmontable, dividido en cargas individuales, para hacerle mas manejable para el transporte a distancia, por ejemplo en autos. Preferentemente se dispone la parte del bastidor 5 con el emisor -S- como formando una parte, el receptor -E- con su caja 11 como formando la otra división; ambos elementos están unidos por medio de unos tornillos pasadores y tuercas de alotas en forma rígida, pero también es posible disponerlos mutuamente deslizables o giratorios. Las manijas o puños 47, 48, son desmontables según indicación.

500

505

510

En cuanto a indicaciones importantes referente al manejo del aparato pueden hacerse las siguientes:

El emisor y el receptor han sido sincronizados cuidadosamente en forma conocida mediante los elementos descritos, sobre una longitud de onda determinada. Se sobre entiende que se deberá tratar de evitar la recepción de corrientes de alta frecuencia procedentes de las estaciones de radio. La desamortiguación queda fijamente apretada durante la sincronización. La sincronización exacta del emisor con el receptor previamente sincronizado se acusa en el micrófono (teléfono) en forma de un silbido de acoplamiento.

La elección de la frecuencia de trabajo puede hacerse también en muchos casos en consideración a las condiciones geológicas existentes en el lugar de



investigación, porque según la clase de piedra en con-
tacto y de su estado, puede considerarse como más a
propósito, ora una, ora otra longitud de onda, para
señalar las diferencias existentes. La elección puede
hacerse por medio de una regulación correspondiente de
los circuitos vibratorios de emisión y de recepción
del aparato, caso de no proceder a investigaciones se-
paradas para este objeto, mediante un aparato de com-
probación especial.

Algunas veces no deja de ser conveniente, el
someterse a la molestia de variar la distancia entre
emisor y receptor para determinar también en este sen-
tido un valor máximo.

Después, habiendo abierto el pestillo 10, se
efectúa la regulación exacta de la recepción a mínima
por medio de un giro del elemento -S- por medio del
mando a distancia 8 y del impulso helicoidal 9. La po-
sición exacta puede ser comprobada óptica y acústica-
mente. Es especialmente valioso en este caso la com-
probación de la sensibilidad 31 - 33, tal como indica-
do arriba.

Esta comprobación de la sensibilidad deberá
repetirse a menudo. Puesto que la continuidad y la po-
sibilidad de la confrontación mútua de todas las lectu-
ras son de gran importancia para el trabajo, se reco-
mienda, antes de empezar el trabajo, y proceder al a-
juste, conectar las baterías de acumuladores algún tiem-
po antes, para hacerlas entrar en un período de esta-
bilidad o de equilibrio.

La sensibilidad del receptor se gradua me-



545

ante los elementos 18 (30) 41, quedando invariable durante las mediciones. Lo mismo se refiere a la desamortiguación.

550

Se tendrá siempre la tendencia a trabajar con la mayor sensibilidad posible, es decir con un ajuste, en que, al utilizarse la comprobación de sensibilidad 31 - 33 se presente el mayor movimiento de la manecilla.

555

Por el hecho de que ambos galvanómetros 25 y 26 o (según la figura 5) por lo menos el instrumento de lectura ultra-sensible 25, se pueden graduar en cualquier momento sobre la división de escala más favorable para el trabajo, utilizando la conmutación de contra-corriente 23 o bien 23a independientemente de la potencia absoluta de la corriente mínima existente (o lectura de residuos) en aquel momento, se puede aumentar mucho la sensibilidad, sin correr el peligro de que, por ejemplo, en el límite de la escala se pueda perder la exactitud de la medición.

560

565

Con la conmutación según la figura 1, (lado del galvanómetro) se harán por de pronto, algunas condiciones de ensayo en el campo, con lo que se comprueba prontamente, si la posición inicial de la manecilla es la conveniente o si, por ejemplo, como consecuencia de una tendencia hacia lecturas negativas es conveniente llevar la posición inicial, por medio de la contra-corriente, sobre una división de la escala más alta. En caso de necesidad, se reduce mediante la conmutación 27 la sensibilidad del instrumento menos sensible 26.

570



Volviendo nuevamente al punto inicial después de haber efectuado una serie de medidas, entonces es necesario que caso de no haber variado la sensibilidad del instrumento, ni empleado la conmutación de contra-corriente, que la "lectura de residuos" es decir la posición inicial de la manecilla sea la misma que al principio. Caso de observarse una diferencia, ésta pueda ser repartida con gran aproximación a la verdad sobre las valores sacados, teniendo presente el tiempo transcurrido.

580

Caso de tener conmutados los instrumentos según la figura 5, entonces se quedará uno en libertad más amplia. Entonces se puede efectuar el anterior "método a cero" únicamente con el galvanómetro 26, pero a pesar de ello se puede graduar en todos los sitios interesantes, sin tener en consideración el valor de lectura absoluto, el instrumento sensible 25 mediante el regulador de contra-corriente 29 o bien 44 de tal manera, que se puedan perseguir los matices finos de las diferencias observadas, con exactitud. Caso de no dar gran valor a la confrontación con el valor inicial, se puede variar también, en el curso de las lecturas de medición, el alcance de medición del instrumento 26 mediante la resistencia de regulación 53 a voluntad.

585

590

595

600

En principio, se recomienda partir de un punto del terreno geologicamente conocido, registrando las variaciones de lecturas en comparación con las lecturas obtenidas en el punto inicial. Mientras se observan en el terreno lecturas de igual clase e intensidad,



Entonces se puede contar también con la existencia de
diferentes condiciones de subsuelo análogas por más que hay
que observar también todos los factores que entran en
consideración y que pueden desempeñar un papel en es-
te caso.

610

615

620

625

630

El aparato no tan solo permite, al pasar por
encima de un lugar donde existe una variación de con-
dicionas en el subsuelo, precisar este sitio, sino tam-
bién la dirección del recorrido del elemento no homo-
géneo, siempre y cuando se entienda en una dirección
determinada y sobre cierto recorrido. Para este efec-
to, el portador del aparato completo, que se encuentra
del lado del receptor, queda paralizado exactamente allí
donde el receptor señala una lectura diferente de
los valores de la vecindad inmediata, mientras que el
otro portador gira con el extremo de la emisora alpe-
dejar del punto antes indicado. Hasta tanto que el
portador segundo se encuentre con el emisor todavía
por encima de una masa del subsuelo de cierto recorri-
do longitudinal, la que había producido la oscilación
de la manecilla, ésta queda invariable o casi invaria-
ble. Pero en el momento en que la emisora traspasa nu-
vamente el borde de aquella masa, al dar la vuelta, la
manecilla vuelve a su punto. En este momento corre el
borde de la masa, o bien por ejemplo la corrida o re-
corrido de un sillón, en sentido paralelo al eje longi-
tudinal del aparato. Esta dirección puede fijarse lue-
go mediante la brújula. Al girar en sentido contrario,
vuelve a presentarse en posición paralela, la oscila-
ción de la manecilla antes desaparecida.



635

640

645

650

655

660

Se hará observar especialmente que la extraordinariamente elevada sensibilidad del aparato, la que por ejemplo no tiene comparación con un aparato de radio, ni en lo más remoto, exige condiciones de seguridad muy pronunciadas. Esto no tan solo se refiere a la protección de ciertos elementos de la instalación, sino también que por ejemplo, tal como se ha indicado, todas las partes capacitadas para emitir radiaciones o bien recibirlas del emisor o bien del receptor, al ser girados al objeto de la graduación a sintonía, tan sumamente importante, han de formar un conjunto; y para ello se cuentan en este caso aún los elementos conductores más pequeños, incluso las partes de metal de las baterías. Además, resulta inconveniente efectuar el control a oído de la recepción hecha audible por medio de supra-vibraciones o modulaciones empleando un micrófono o casco, porque los cordones de unión ejercerían ya una influencia sobre el campo magnético existente.

Esta solicitud que corresponde a la presentada en Alemania el 31 de Mayo de 1937 bajo el N.º R. 99.509, se accoge a los beneficios del Art.º 51 del Estatuto vigente sobre Propiedad Industrial.

=====

N O T A

=====

Los puntos de invención propia y nueva que se presentan para que sean objeto de esta Patente de Invención en España, son los siguientes:



1º. Un dispositivo portátil para la investi-
gación de las condiciones del subsuelo, que influyen
en un campo magnético alterno, caracterizado por el hecho
de la reunión constructiva de una parte emisora y otra
receptora en una unidad, dentro de la cual una de las
665 partes indicadas (S) con relación a la otra parte (E)
como un conjunto con todos sus elementos constructivos
emisora y receptores, puede ser girada de tal manera,
que una graduación máxima sobre "recepción a máxima" es
670 posible y deseable preferentemente por los medios de
lectura (25,26).

2º. Un dispositivo según lo reivindicado en
el punto 1º, caracterizado por el hecho de que la dis-
tancia entre la parte emisora (S) y la parte receptora
675 (E) preferentemente variable, puede ser relativamente peque-
ña, con escogida de uno de sus límites, determinados
de un lado por la posibilidad del transporte a través
del terreno, y de otro lado, por el hecho de que al te-
ner presente todos los demás valores determinados, ta-
680 les como potencia de emisión, protección contra corrien-
tes, longitud de ondas, volumen amplificador, deconor-
tificación del receptor, no presenta la distancia en la
que se presentaría una vibración perturbadora del
receptor, consecuencia de la influencia directa por
685 parte de la emisora.

3º. Un dispositivo según lo reivindicado en
los puntos 1º y 2º, caracterizado por el hecho de que
el emisor tiene previsto una potencia relativamente dé-
bil, mientras que el receptor, en cambio, esté previs-
to con una sensibilidad ultra-grande.



695

4º. Un dispositivo según lo reivindicado en uno de los puntos anteriores, caracterizado por el hecho de que el plano del bastidor de recepción (12) dispuesto preferentemente en forma paralela a la línea de visión entre los centros del bastidor de emisión (1) y del bastidor de recepción (12) y también paralelo al eje de giro de los elementos giratorios (3) de manera que pueda llevar el bastidor de recepción (12) siendo, por regla general, horizontal en ambas direcciones, pero de todas maneras en posición paralela a la superficie, a sondear mediante la corriente eléctrica, mientras que el bastidor de emisión (1) se colocará en posición aproximada o exactamente vertical con relación a dicha superficie.

705

5º. Un dispositivo según lo reivindicado en uno de los puntos anteriores, caracterizado por el hecho de que tanto el bastidor del emisor, como el del receptor, o ambos, están complementados por un segundo bastidor, colocado en forma de ángulo recto con relación a ellos, y que puede conmutarse a voluntad.

710

6º. Un dispositivo según lo reivindicado en uno de los puntos anteriores, caracterizado por el hecho de que el receptor lleva un número múltiple, preferentemente cuatro, de circuitos de alta frecuencia (HF) pudiendo ser sincronizados cada uno de ellos de por sí hallándose el último circuito (C1) conmutado inactivamente con el circuito de baja frecuencia (BF).

715

720

7º. Un dispositivo según lo reivindicado en uno de los puntos anteriores, caracterizado por el hecho de que al utilizar emisores no sincronizados



Además, la sincronización de los circuitos de alta frecuencia y, posiblemente también la sincronización de la emisora, se obtiene por medio de un solo mando común.

725

8°. Un dispositivo según lo reivindicado en uno de los puntos anteriores, caracterizado por el hecho de que el receptor o el emisor está previsto con una distribución en forma conocida para la producción de vibraciones superficiales o modulación, que lleva un micrófono fijo (13) conectado preferentemente en paralelo con el transformador de salida (22).

730

9°. Un dispositivo según lo reivindicado en uno de los puntos anteriores, caracterizado por el hecho de que el receptor y preferentemente también el emisor, están previstos con un dispositivo a reacción (19) para producir, según la necesidad, una vibración ligera del aparato.

735

10°. Un dispositivo según lo reivindicado en uno de los puntos anteriores, caracterizado por el hecho de que hay previstos medios para la regulación de la sensibilidad del receptor, en su caso preferentemente de una capacidad o potencialidad regulable (18) para desincronizar el primer circuito de alta frecuencia, por medio de una variación en el amortiguador.

740

745

11°. Un dispositivo según lo reivindicado en uno de los puntos anteriores, caracterizado por el hecho de que en la zona de alcance del emisor sobre el receptor, hay dispuesto un dispositivo para la producción controlada de una perturbación lateral que exi-

750



ente, convenientemente compuesto de un hilo de metal (22) enrollado, dispuesta en forma giratoria, realizable en el lado inicial del receptor.

130. El dispositivo según lo reivindicado en una de las peticiones anteriores, caracterizado por el hecho de que en el lado inicial del receptor los dispositivos, por lo menos, dos galvanómetros (25-26), se usan con preferencia los galvanómetros con escala sobre el frente diferentes, conectados en serie.

131. El dispositivo según lo reivindicado en el punto 130, caracterizado por el hecho de que se ha dispuesto un elemento para la regulación automática del punto de reposo de los galvanómetros (25-26), consistente preferentemente en un elemento de auto-oscilación (28, 29, 30a, 29, 31, 30).

132. El dispositivo según lo reivindicado en los puntos 1º a 130, caracterizado por el hecho de que en el lado inicial del receptor (E) una mitad del bobinado secundario del transformador (23) lleva o montados sendos galvanómetros (25, 26) acoplados a la línea con un rectificador de corriente (24a) y (24b), siendo el uno (25) de una sensibilidad especialmente elevada, y que puede compensarse por medio de un circuito de corriente alterna (20a) con la fuente de corriente continua (51), el interruptor (52) y la resistencia de regulación (20), al otro extremo del otro es de una sensibilidad especialmente elevada, pudiendo regularse en un punto de sensibilidad prefijado por medio de una resistencia en derivación de corriente continua.

133. El dispositivo según lo reivindicado en una de las peticiones anteriores, caracterizado por el



705

durante el uso del aparato, los elementos de la grabación llevan una banda a distancia aislada (31, 41, 44, 45) y no-conductores, los cuales pueden ser manejados desde los fuentes del aparato, sin influencia de la capacidad o permeabilidad de la disposición general.

700

16°. Un dispositivo según lo reivindicado en uno de los puntos anteriores, caracterizado por el hecho de que el conjunto del aparato puede suspenderse fácilmente sin fricción por medio de unos puños o manijas (47, 48) colocados al exterior.

705

17°. Un dispositivo según lo reivindicado en uno de los puntos anteriores, caracterizado por el hecho de que el aparato lleve un medio para el control de su posición de reposo, preferentemente un nivel de agua (50).

800

18°. Un dispositivo según lo reivindicado en uno de los puntos anteriores, caracterizado por el hecho de que el aparato está subdividido en unidades fácilmente transportables, preferentemente dividido en parte emisora y parte receptora, llevando unos puños o manijas desmontables que permiten arosca y son susceptibles de enrollarse o desenrollarse.

805

19°. Un dispositivo según lo reivindicado en uno de los puntos anteriores, caracterizado por el hecho de que como comunicación acústica conducen desde el teléfono (23) colocado en el receptor (E), al oído del observador, unos tubos de material no conductor, por ejemplo de goma.

810

20°. Un dispositivo según lo reivindicado en uno de los puntos anteriores, caracterizado por el hecho de que el aparato lleva un medio para el control de su posición de reposo, preferentemente un nivel de agua (50).



actualizada por uno ó varios de los aspectos distintos contenidos en la descripción y/o en los dibujos.

319. Un dispositivo portátil para la invención de las propiedades del cableado influyente en un campo magnético alterno.

Tal y como se ha descrito en la Memoria que acompaña, ilustrado en los dibujos que se acompañan y que se han expuesto.

Esta Memoria consta de veintidós hojas escritas a máquina por una sola parte.

En Sebastián,

El día Trece de Mayo de 1911.

P. L.

ALBERTO G. FERRER

Agente de la Propiedad Industrial

P. P. *J. R. Ferrer*

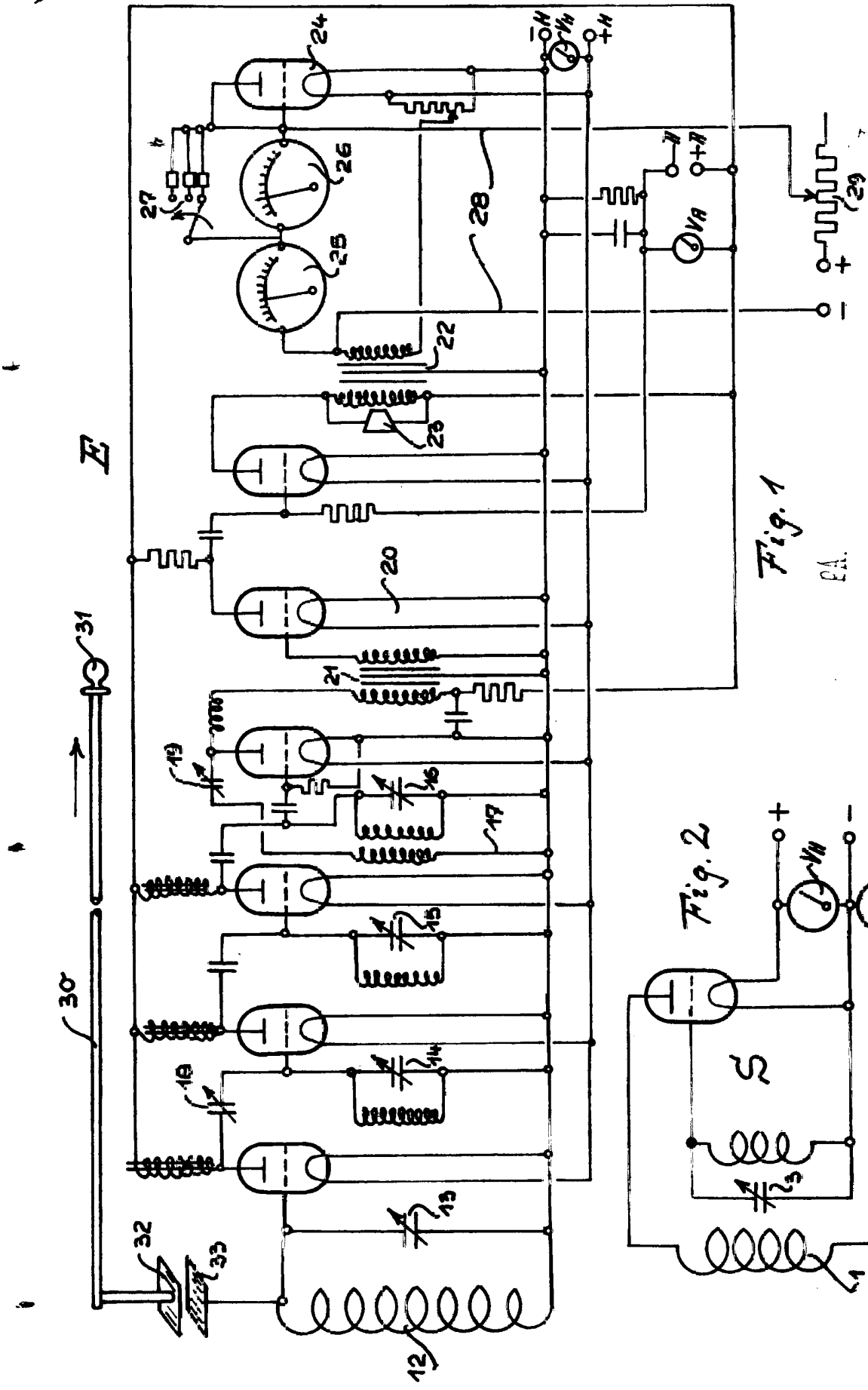


Fig. 1

EA.

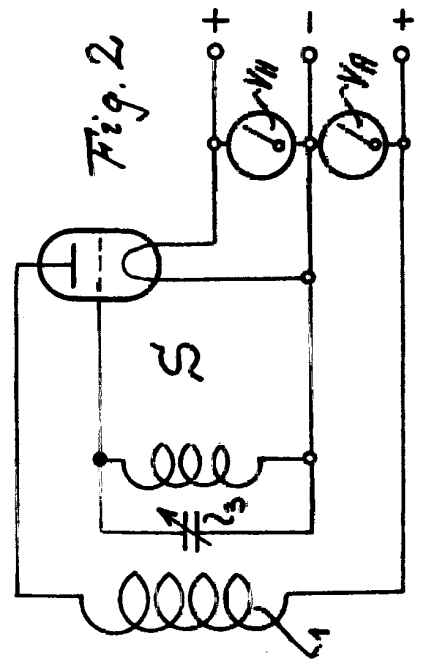


Fig. 2



J. R. P. ...

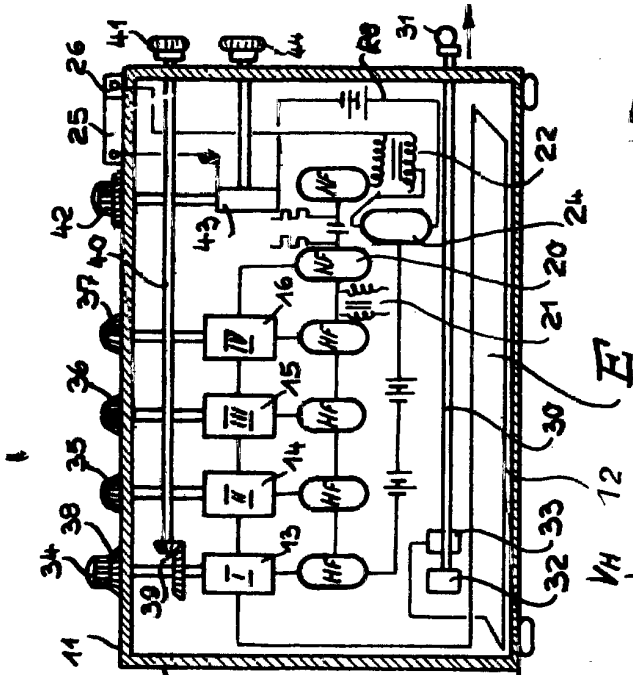


Fig. 3

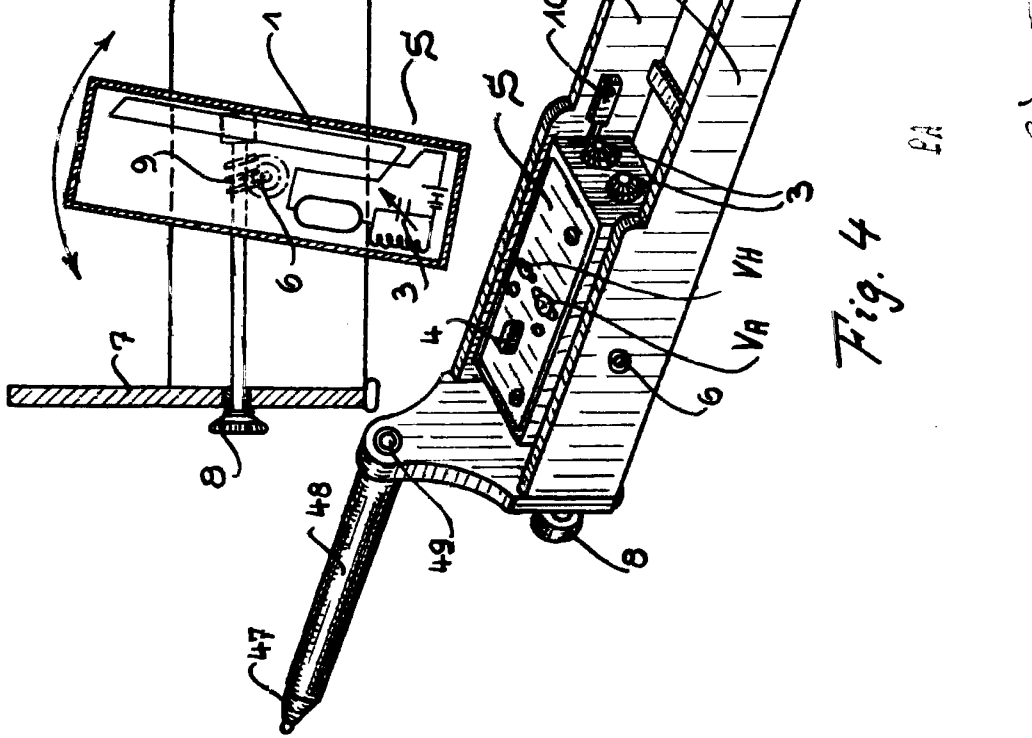
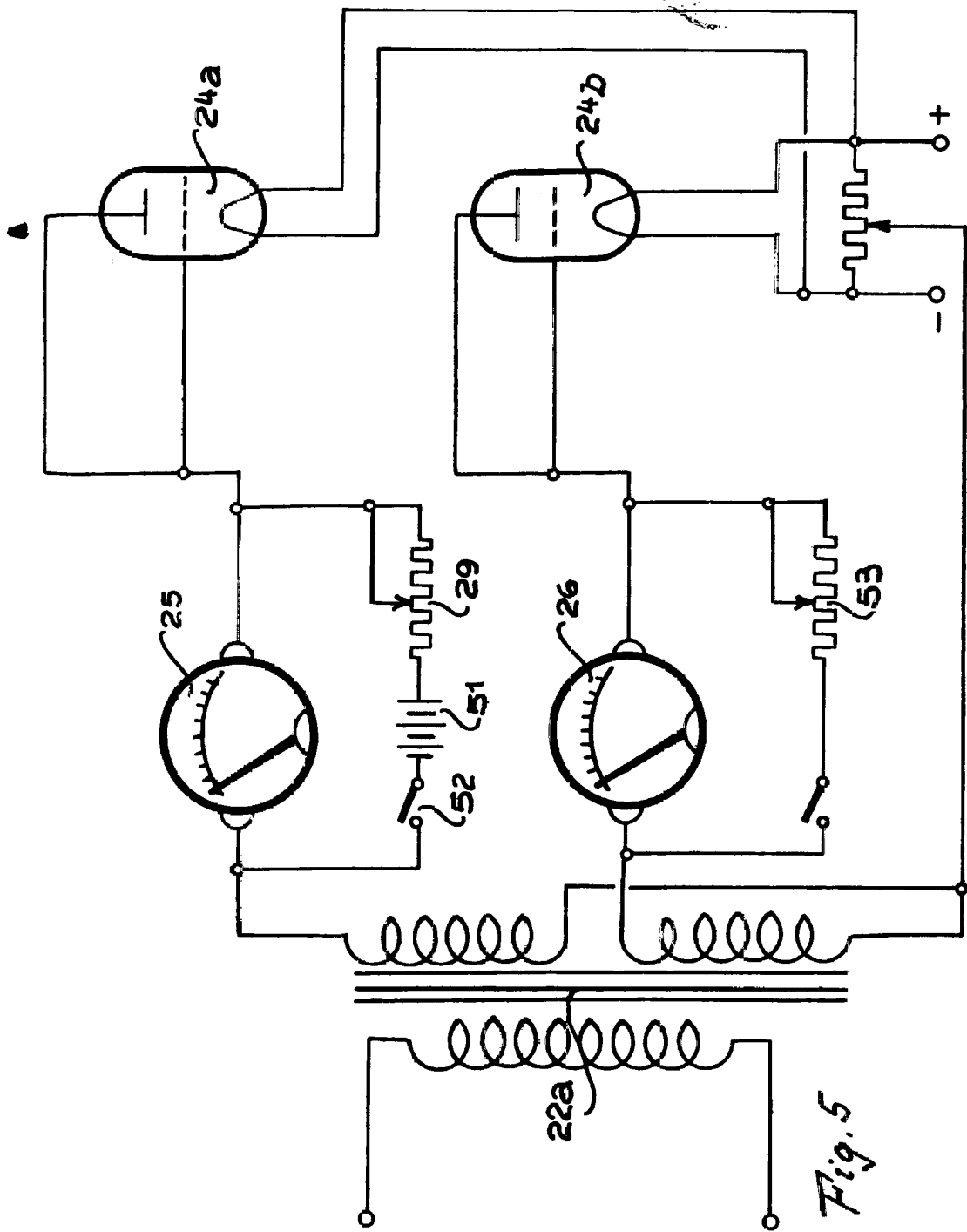


Fig. 4

PA

J. B. Payne

115672



Pat.

J. R. ...

Fig. 5