

145654



EXPEDIENTE: MODELO DE UTILIDAD

Titular: D. JOSE CERDAN NAVARRO

Nacionalidad: Española

Domicilio: ASPE (Alicante) - C/. Sagunto, 16

Objeto: "ESTRUCTURA PARA INSTALACION LUMINOSA CON PANTALLAS ORIENTABLES, EN MUEBLES Y SIMILARES".

Prioridad:

MEMORIA DESCRIPTIVA

El objeto de la presente Memoria es el de dar a conocer las características principales de una estructura para instalación luminosa con pantallas orientables, en muebles y similares que comporta una ingeniosa disposición para iluminación local, por cuyas especiales características utilitarias se solicita a favor de su titular, el privilegio de exclusividad concedido por la vigente Ley de la Propiedad Industrial para su fabricación y venta en España.

La estructura presentada en el expediente tiene una doble utilidad en su funcionamiento, por cuanto puede suministrar indistintamente, una luz difusa,

5

10



15

a modo de iluminación indirecta, o una iluminación localizada en determinada dirección, clara y de suficiente potencia para el trabajo a la lectura.

20

Nuestra estructura puede ser aplicada en mesitas de noche (especialmente en aquellas instaladas entre dos camas), cabeceras de cama, estanterías, escritorios y cualquier clase de muebles, susceptible de ser dotado de focos luminosos capaces de suministrar una grata luz ambiental en el momento deseado o una iluminación normal utilizable en cualquier circunstancia.

25

Con el fin de obtener una idea más exacta de las propiedades de nuestra estructura para iluminación, hemos considerado interesante la aportación del plano adjunto, en el que se encuentran reflejados algunos aspectos ilustrativos sobre la disposición de las diferentes partes de la estructura. Pero antes de profundizar en la descripción, es necesario advertir que las representaciones del mencionado plano solo tiene valor informativo, y por lo tanto, deberán de ser consideradas en su más amplio contenido y, bajo ningún concepto como límite del alcance del expediente, cuya determinación solo compete a la Ley de la Propiedad Industrial.

30

35

La figura 1ª nos muestra, en una perspectiva frontal un ejemplo de aplicación de nuestra estructura. La figura 2ª corresponde a una vista en planta seccionada del mecanismo del conjunto, ocupando la posición determinante de la proyección de luz difusa. La figura 3ª es la misma vista de la anterior, pero con las pantallas luminosas proyectadas hacia el exterior con lo que cada

40



45

una de ellas emite un haz luminoso en direcciones divergentes, de amplia utilidad. La figura 4ª, es un detalle de la conexión establecida entre el mueble, la pantalla y el eje de giro de la misma. Finalmente, la figura 5ª muestra la perspectiva de una de las pantallas con su característica forma trapezoidal.

50

Concretando nuestra descripción al contenido de las referidas figuras aparece, señalado con -1- el bastidor en el que se alojan las pantallas -2-. Dicho bastidor puede encontrarse solidarizado con la estructura -3- de un mueble cualquiera tal como se muestra en nuestra figura 1ª, aunque se ha prescindido de su representación total-, o bien adosado a la cabecera de una cama, o en otro lugar apropiado, para lo cual le basta disponer de la especie de cajón constituido por el bastidor -1-, o de un receptáculo de similares características, al que basta adicionarle un tabique central -4- que constituya dos departamentos iguales -5-, limitados por el frontis posterior -6-.

55

60

65

70

En cada uno de los mencionados departamentos se introduce una de las pantallas -2- que tienen forma geométrica prismática, con base trapezoidal, de manera que el lateral mayor -7- quede rasante con el frontal del bastidor -1-, mientras que en el opuesto -8- precisamente el de menores dimensiones, se encuentra la boca circular -9- a la que se refiere la tapa -10- por simple abroche de bayoneta, con lo cual se simplifica su montaje y desmontaje, Incorporados a la misma tapa se encuentran las conexiones necesarias e incluso los cas-



quillos de las lámparas -11-, que son de uso corriente, produciéndose luz difusa o luz natural por la diferente clase de los cristales que ocupan el lateral mayor -7- (luz difusa) y el señalado con -12- (luz natural).

752

Para la adecuada utilización facultativa de cada uno de ellos, según muestran las figuras 2ª y 3ª, en los ángulos frontales y ⁻¹³⁻adyacentes/de las pantallas se disponen los ejes de giro -14- constituidos por un vástago introducido por la parte inferior del bastidor -1-, que después de atravesar a la pantalla -2-, queda relacionado con el panel superior del mismo bastidor. Para evitar su eventual salida, en la zona contigua a la cabeza -15-, se sitúa la rosca -16-, que lo fija sobre el propio bastidor y la arandela metálica -17- incrustada en él para asegurar la sujeción. De esta forma el eje no es visible exteriormente, manteniendo íntegra la prestancia del mueble.

80

85

Finalmente, en los laterales del bastidor -1- se encuentran los interruptores -18-, permitiendo un cómodo y discreto acceso para su manipulación.

90

Suficientemente descrita la naturaleza y utilidad de nuestra estructura para instalación luminosa con pantallas orientables, en muebles y similares, sólo nos resta manifestar que serán variables las circunstancias de materiales, tamaños y formas de sus diferentes partes, siempre y cuando no se altere su esencialidad contenida en la siguiente

95

N O T A
= = = =

Los puntos que se reivindicán en el presente



100 Modelo de Utilidad, son:

105 1º.- Estructura para instalación luminosa con pantallas orientables, en muebles y similares, caracterizado por constar de un bastidor o caja de forma y dimensiones apropiadas, incorporable a mesita de noche, cabecera de cama o cualquier mueble, dividido en dos departamentos iguales, en cada uno de los cuales se aloja una pantalla de forma prismática y base trapezoidal cuyos lados mayores ocupan el frontis del bastidor y provocan, por la clase de cristal incorporado, una luz difusa o indirecta, mientras que el lado más pequeño es opuesto al anterior y tiene practicada una boca circular en la que se ajusta por el sistema de bayoneta, una tapa provista de las conexiones necesarias y los casquillos de las lámparas, permaneciendo conectadas con los interruptores situados en los laterales del bastidor o lugar apropiado.

115 2º.- Estructura para instalación luminosa con pantallas orientables, en muebles y similares, caracterizado porque los ángulos adyacentes de los lados externos de cada pantalla, son atravesados verticalmente por un vástago introducido por la base del bastidor y fijado a él mediante rosca practicada en la zona contigua a su cabeza, para evitar su desprendimiento, mientras que por arriba se encajan en el panel superior del bastidor, permitiendo el giro facultativo y excéntrico de las pantallas, de forma que se exterioriza uno de sus laterales, provisto de un cristal normal, con lo que se produce un haz luminoso intenso y localizado,

120

125



apto para el trabajo o la lectura. Y

130

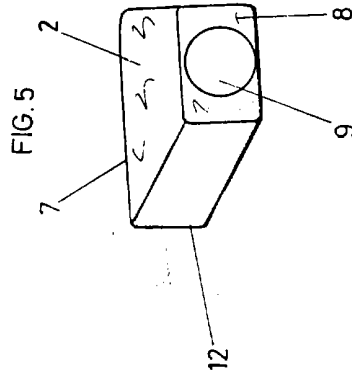
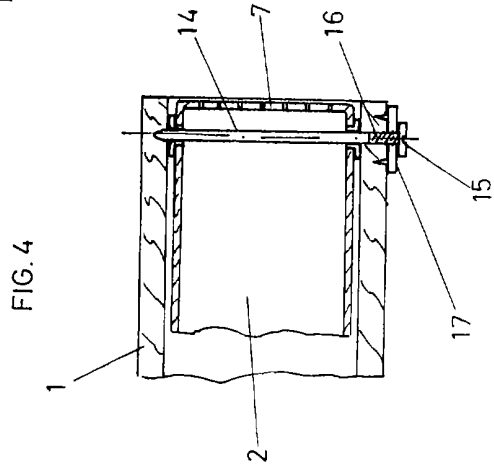
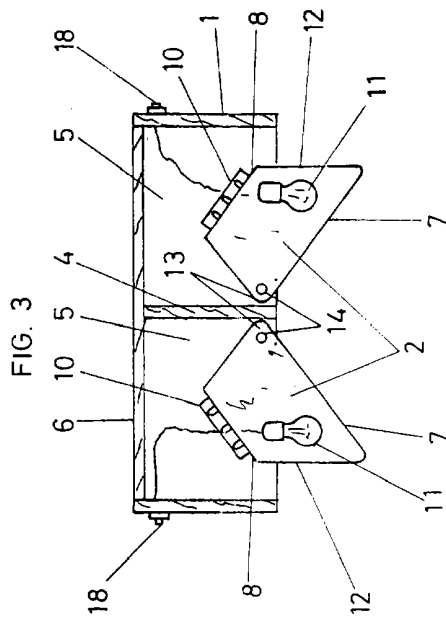
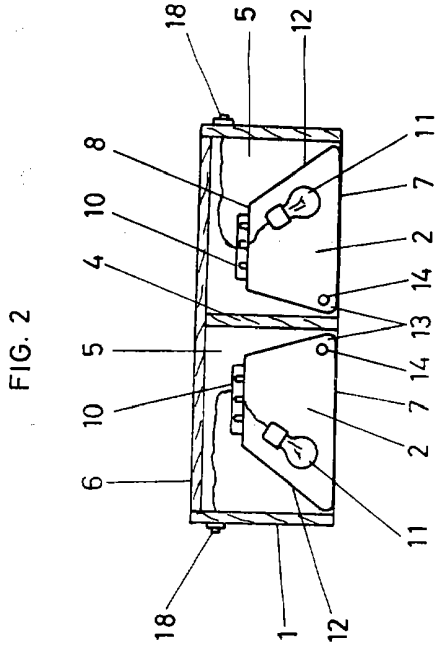
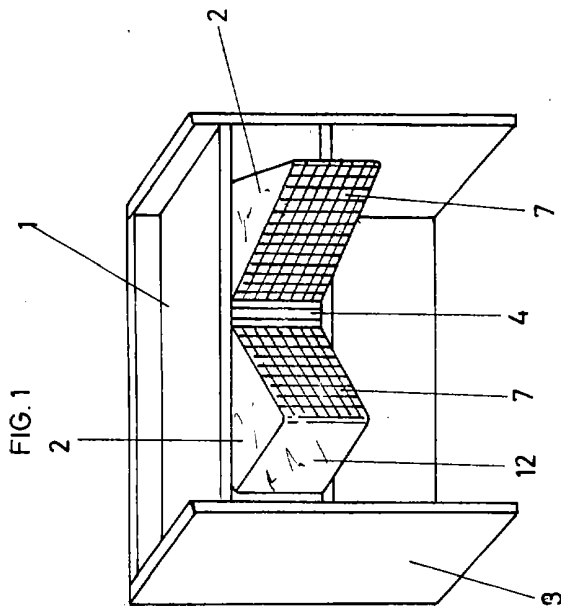
3ª.- "ESTRUCTURA PARA INSTALACION LUMINOSA
CON PANTALLAS ORIENTABLES, EN MUEBLES Y SIMILARES", de
conformidad en un todo en lo esencial y fines industria
les a lo descrito en la precedente Memoria Descriptiva
y gráficamente representado en las figuras del plano
adjunto para su mejor comprensión.

135

Esta Memoria consta de SEIS hojas, escritas
o mecanografiadas por una sola cara y a doble espacio
en 135 líneas.

Valencia, 13 Febrero 1969

Por autorización del interesado.



escala variable
 valencia febrero 1969
 p.a.