

145646



MEMORIA DESCRIPTIVA

Correspondiente a un Modelo de Utilidad, que se solicita por veinte años, para todo el Territorio Nacional y sus Provincias Africanas, a favor de D. BONIFACIO FRESNILLO PEÑA, de nacionalidad española, residente en San Sebastián.- Paseo de Errondo, Errondo Oru Bajo, - por:

UNA ALMOHADILLA PERFECCIONADA PARA LA PROTECCION DE RESES BRAVAS.

=====

El presente registro de Modelo de Utilidad, concierne como su enunciado indica, una almohadilla perfeccionada para la protección de reses bravas y particularmente en corridas aparejadas y mecanizadas, de acuerdo con la descripción detallada que del mismo se realiza, debiendo interpretarse siempre esta concepto en su más amplio sentido y nunca en limitativo.

5.-

Para mejor comprensión de éste objeto, se adjunta una hoja de planos en la que se aprecian las siguientes referencias:

10.-

FIGURA PRIMERA.- Constituye el almohadillado propiamente dicho que esta formado por una plancha de corcho de medidas convenientes y en la cual se clavarán las banderillas en la suerte correspondiente, cuyo arpón no dañara en absoluto el animal, ya que la altura de la plancha de corcho esta calculada a ésta finalidad.

15.-

Esta plancha de corcho va limitada periféricamente por una cobertura de corcho -2-, y fijada por los medios correspondientes.

La plancha de corcho va situada en posición curvada y adaptada sobre la cruz de las reses.



20.- 3.- Indica dos perforaciones laterales, previstas en la plancha de corcho y cuya finalidad es el alojamiento de los estoques los que se introducen en unas fundas inferiores, para simular la muerte del animal.+

4.- Correas de cuero o similar que parten de la zona inferior de la plancha de corcho y se cruzan en los brazuelos del animal.

25.- 5.- Correas que parten de dicha plancha de corcho y se unen inferiormente en el pecho del animal o zona correspondiente a los bajos costillones.

6.- Correa transversal que enlaza respectivamente las correas -4- y -5-, por la parte superior de las partes delanteras del animal o agujas inferiores.

30.- 7.- Correa de longitud conveniente fijada a las correas -4- que cruzan los brazuelos del toro, que va perforada y que servirá para su sujección a un dispositivo de limitación de recorrido en una plaza eventual mecanizada.

35.- Con este acondicionamiento, se evita causar daño físico alguno al toro y permite realizar todas las suertes reglamentarias de la tauromaquia en aquellos países en que ésten prohibidas las corridas normales, con castigo y muerte del animal.

40.- Descritas suficientemente las partes de que se componen el presente registro de Modelo de Utilidad, se hace constar expresamente que cualquier modificación que se introduzca en el mismo, se hará en tanto que no altere o modifique esencialmente su finalidad característica.

N O T A

Por último se declaran de novedad y utilidad las siguientes:

45.- R E I V I N D I C A C I O N E S

50.- 1ª.- Una almohadilla perfeccionada para la protección de reses bravas, caracterizada esencialmente por comprender una plancha de material apropiado, de forma curvada y dimensiones convenientes que se acondiciona en la cruz de la res, comportando dos tiras de sujección que respectivamente se cruzan por los brazuelos del animal, que estan unidas lateralmente por otras tiras por la parte

14 FEB.



55.-

inferior de la aguja de la res, presentando una última tira, unida al cruce de las bajas costillas, la que va perforada por su portador acondicionamiento en un dispositivo mecánico móvil, de limitación del movimiento animal, presentando la plancha citada, unas coberturas sobre las que se adaptan inferiormente unas fundas para recibir los estoques en la fase simulada de lidia, clavándose las banderillas sobre la indicada plancha, portando la misma una cobertura de fijación.

60.-

2ª.- UNA ALMOHADILLA PERFECCIONADA PARA LA PROTECCION DE RESES BRAVAS.

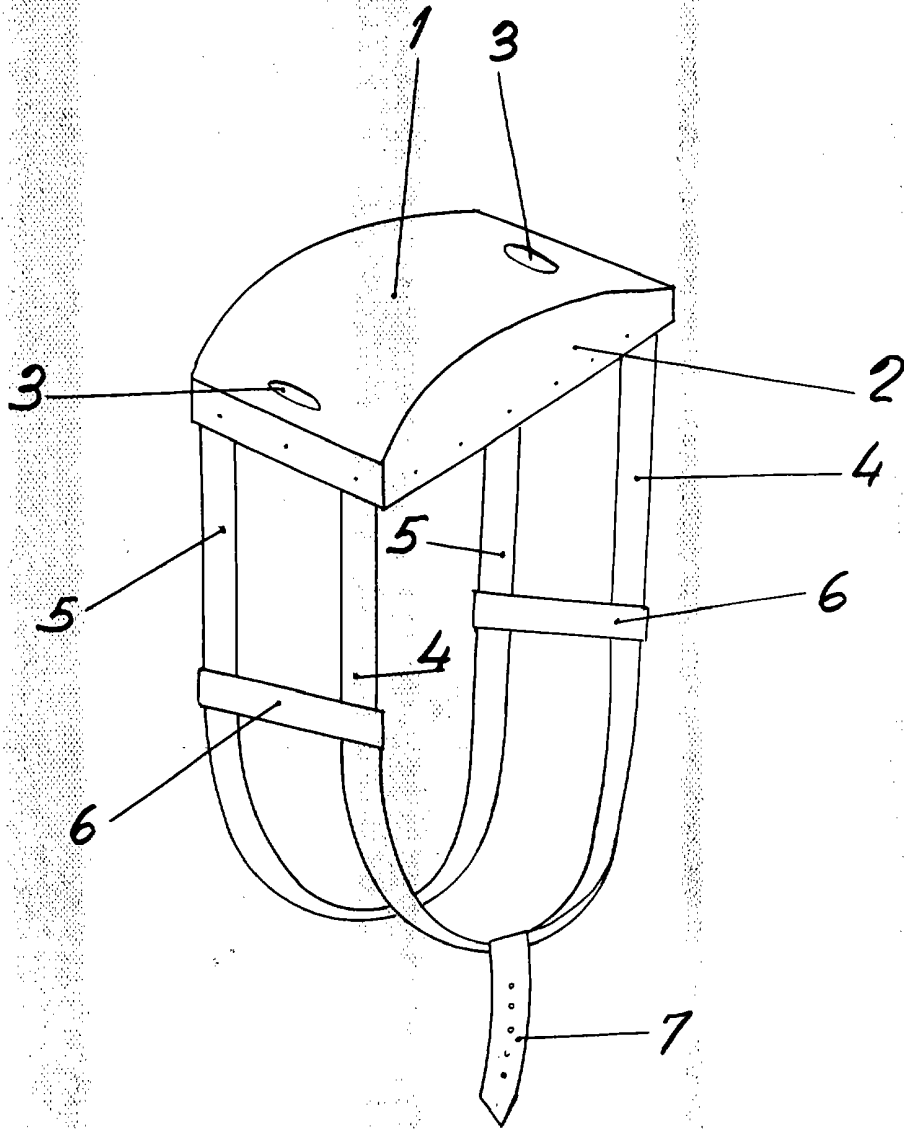
Todo ello tal y como se describe en el cuerpo de la presente memoria, se reivindica en su nota y se representa a título de ejemplo en la adjunta hoja de planos.

Consta esta memoria descriptiva de tres hojas, foliadas, mecanografiadas, a dos especios y por una sola de sus caras.

Madrid, 14 FEB. 1959

DOMINGO S. ZUBIEN  
D. D.

14 FEB.



*Escala variable*

*Madrid:*

14 FEB. 1900

DOMINGO DIAZ UNGRIA

P. B.