

145643



R-1870-12

MODELO DE UTILIDAD
=====

por VEINTE años

cuyo privilegio se solicita para España,
sus territorios y plazas de soberanía, a
favor de:

D. JOSE M^a TORRES TRIAS

de nacionalidad española, domiciliado en
Barcelona, calle Escultor Llimona núm. 8
relativo a:

"DISPOSITIVO PARA PLANIFICACION"

=====



MEMORIA DESCRIPTIVA

La presente invención se contrae, tal como indica su enunciado, a un dispositivo para planificación. - - - - -

Se caracteriza el objeto de invención por compren-

5. der una pluralidad de guías horizontales, cada una de las cuales puede representar una unidad de programación, acoplables en forma contigua, o no, en un marco rectangular. Cada una de dichas guías cuya sección recta en U tiene la rama de unión prolongada anteriormente y provista de un reborde exterior en toda su longitud hacia las otras dos ramas posee exteriormente y en un extremo como mínimo, un casillero para alojar una tarjeta y en su interior comprende un casillero para alojar una tira de papel inmóvil, y en
10. ambos extremos sendos rodillos sobre los que discurre una cinta continua y transparente que posibilita la visión de la anterior cinta inmóvil alojada entre ambas ramas de ésta. Dicha cinta continua presenta dos zonas diferenciadas, preferentemente por el color. El punto de unión de ambas en su rama anterior se efectúa mediante un elemento de unión, in-
15. dicación y sujeción para su manipulación, en tanto en su rama posterior dicha cinta intercala un tensor, resorte, tira de goma, etc., a fin de conferir la adecuada tensión de montaje sobre rodillos a cuyo fin colaboran varios tetones de la cara interior de la guía que fuerzan transversalmente
20. a dicha rama posterior y sobre los cuales desliza en su
25. discurrir. - - - - -



Dada la configuración descrita de las guías horizontales, se posibilitan dos variantes para su acoplamiento: la cara saliente de cada guía está en contacto con los extremos de las ramas paralelas de la otra guía, en cuyo caso cada una de ellas contiene la totalidad de elementos descritos en el párrafo anterior; en un par de guías contiguas entran en contacto los respectivos extremos de ambas ramas paralelas, lo cual posibilita el montaje de una tira de papel inmóvil común a ambas guías, y otra tanto para la cinta deslizante, posibilitándose, además, el montaje de un cursor deslizante entre ambos rebordes e independiente de la cinta deslizante. - - - - -

Para facilitar la comprensión de cuanto antecede, dando a conocer simultáneamente diversos detalles de orden práctico, seguidamente se hace referencia a la lámina de dibujos que acompaña a la presente memoria, en la que se expone un ejemplo de realización entre los muchos que podrían describirse, por cuyo motivo, dado su fin meramente ilustrativo, debe ser considerada como desprovista de todo carácter limitativo respecto al alcance de la protección legal que se recaba. En los dibujos: - - - - -

Figura 1, representa una vista frontal de una guía horizontal. - - - - -

Figura 2, representa una sección parcial a escala ampliada, según el plano II-II de la guía de la figura anterior. - - - - -



Figura 3, representa una sección recta de dos guías contiguas montadas a base de indicaciones independientes. - - - - -

5. Figura 4, representa una sección recta de dos guías montadas de forma que la tira de papel inmóvil y la deslizante son comunes a ambas. - - - - -

Figura 5, representa una vista frontal de un marco que monta varias guías. - - - - -

10. Figura 6, representa una sección parcial a escala ampliada según el plano VI-VI de la figura anterior. - -

Figura 7, representa una sección según el plano VII-VII de la figura anterior en la fase de montaje de las reglas de sujeción. - - - - -

15. Figura 8, representa la misma sección de la figura anterior, una vez realizado el montaje de las reglas de sujeción. - - - - -

En dichas figuras las guías horizontales han sido referenciadas por 1, las reglas de sujeción por 2 y el marco de montaje 3. - - - - -

20. Las guías 1, presentan, tal como puede observarse en las figuras 2, 3 y 4 una sección recta en U, cuya rama de unión se prolonga en la expansión 4, provista, a su vez, del reborde 5. En el ejemplo poseen en ambos extremos casilleros externos 6, susceptible de alojar tarjetas 7. En su interior presenta el casillero 8 de gran lon-

25.



gitud y abierto superiormente, destinado a alojar una tira de papel 9 en la que se inscriben las anotaciones que correspondan; en ambos extremos, y sobre los nervios de refuerzo 10 montan los rodillos 11 sobre los que discurren la cinta continua transparente 12, subdividida en dos partes de distinto color, pero ambas transparentes para posibilitar la visión de las indicaciones de la tira de papel 9. En el ejemplo, la parte izquierda 13 es transparente coloreada mientras que la parte derecha 14 es transparente incolora, unidas ambas, en el ejemplo de la figura, por el reborde común 15 que, a la vez que índice separador de ambas partes, constituye un elemento de sujeción para hacer discurrir la cinta 12 sobre los rodillos 11. En su rama posterior dicha cinta 12 está interrumpida por la goma tensora 16, colaborando a comunicarle la tensión adecuada los tetones, 17, uno en cada extremo de la guía 1, los cuales, tal como se ve en la figura 2, fuerzan transversalmente su trayectoria. Naturalmente la goma de tensión 16 podría ser substituída por un resorte y el reborde común 15 por una pizca sujetadora, a modo de clip, por ejemplo. - - - - -

Las reglas de sujeción 2, presentan, tal como puede verse en la figura 6 sección recta en L, una de cuyas caras se prolonga en varios espolones descendentes 17.

El marco 3, de forma rectangular, y la sección recta de cuyos cuatro lados puede verse en la figura 6, presenta en ambos montantes verticales 18 tantas entallas rectangulares 19 como espolones 17 las reglas 2, de anchura



y altura ligeramente superiores a las de dichos espolones 17. Tal como puede observarse en la figura 6, en la que la guía 1 no se ha seccionado para una mayor claridad expositiva, la cara posterior 20 de la sección recta del marco 3 presenta una longitud L ligeramente superior a la l de la anterior 21, cuya magnitud sobresaliente $L-l$ constituye ya base de apoyo para las guías 1. Asimismo la distancia d entre la superficie interior de la cara posterior 20 y la superficie exterior de la cara anterior 21, es ligeramente inferior al grueso total D de las guías 1, a fin de posibilitar el presionamiento por parte de las reglas 2. - - - - -

El montaje de las guías 1 en el marco 2 puede efectuarse disponiendo todas las guías 1, una al lado de otra, o espaciándolas según convenga. Pueden montarse disponiendo la prolongación 4 en la parte inferior en todas ellas, según el montaje de la figura 3 o disponiéndolas alternativamente según el montaje de la figura 4, o combinaciones de ambas soluciones. - - - - -

En la solución de la figura 3 cada guía 1 contiene su tira de papel inmóvil 9 y cinta transparente 12, en tanto que, tal como puede verse en la figura 4, en la segunda solución de montaje puede disponerse una tira de papel inmóvil 9 y transparente 12 común a ambas guías 1. También puede montarse en esta segunda solución un cursor 22 que discurre guiado por ambos rebordes 5, posibilitando el paso posterior del reborde de sujeción 15 por doblado del mismo, e, incluso, según dimensiones del mismo sin establecer



contacto. Naturalmente la posición de este cursor 22 es independiente en su movimiento de la cinta 12, definiendo su situación un dato. - - - - -

5. Alojadas las guías 1 en el marco 2 debe procederse a su sujeción mediante las reglas 2, para lo cual, dispuesto el marco 3 horizontal y apoyadas las guías 1 contra la cara posterior 20, se introducen los espolones 17 de las reglas 2 en las correspondientes entallas 19 del respectivo montante vertical 18, hasta establecer contacto entre cada regla 2 y las guías 1, tal como indica la figura 7; seguidamente se fuerza la correspondiente regla 2 en sentido descendente aprisionando y forzando la cara anterior 21 del marco 3 en los espolones 17, a la par que presionando y, por lo tanto sujetando, a las guías 1 contra la cara posterior 20, con lo cual queda completado su montaje. - - - - -

20. Naturalmente las indicaciones que se fijan en las tarjetas 7, en las tiras de papel 9, el montaje elegido y las variables que representan las cintas 12 en su discurrir, dependen de la finalidad a que se destine el dispositivo, y dentro de ella del criterio que siga el usuario, pero en su conjunto, y de acuerdo con cuanto hasta aquí se ha descrito, deben hacerse observar una serie de ventajas del dispositivo de invención; posibilidad de establecer indicaciones según sucesión cronológica en las tiras de papel 9, a efectos de control o previsiones, y suma facilidad de cambio al ser independientes de las guías 1 que los montan; gran facilidad de substitución de las cin-



tas móviles 12; gran elasticidad de montaje de las guías 1, tal como ya se ha hecho observar en párrafos precedentes, posibilidad de intercambio entre las mismas, lo cual permite establecer un orden de arriba abajo, o viceversa, periódicamente, sin alterar las indicaciones ya existentes en cada guía 1; posibilidad de hacer intervenir una nueva variable mediante el montaje de cursores 22. - - - - -

5.

Habiendo descrito suficientemente las características, ventajas y utilidad del dispositivo para planificación que constituye el objeto del presente Modelo de Utilidad, debe hacerse constar, en resumen, que en el mismo podrán introducirse cuantas variantes de detalle referentes a materiales, dimensiones, número de elementos integrantes, forma de acoplamiento mútuo y demás circunstancias accesorias, la experiencia y la práctica puedan aconsejar, siempre que no afecten a su esencialidad, que es la que se concreta en la primera de las reivindicaciones que siguen: - - - - -

10.

15.

N O T A

Se declaran de novedad, utilidad y propiedad para España, y todos sus territorios y plazas de soberanía, las siguientes: - - - - -

20.

R E I V I N D I C A C I O N E S

1.- Dispositivo para planificación, caracterizado por comprender una pluralidad de guías horizontales de sección en U con saliente en la cara de unión de las ramas paralelas, el cual posee, además, un reborde exterior, las cuales son acoplables a un marco rectangular de sección recta

25.

14 FEB



- en U abierta hacia el interior del rectángulo que define en el cual los dos montantes verticales comprenden en su cara anterior varias entallas rectangulares que constituyen otras tantas entradas para unos espolones a modo de uñas
5. descendentes de dos reglas, una para cada montante, de sección recta en L en las que una de sus caras se prolonga en los citados espolones, los cuales, por descenso forzado de la respectiva regla una vez penetrados aquéllos, presionan a modo de pinzas contra la cara anterior del marco, presionando, además, la otra cara de la respectiva regla a las guías horizontales contra la parte sobresaliente hacia el interior de la cara posterior del marco, comprendiendo cada guía horizontal en su exterior, y en un extremo como mínimo, un casillero para colocación de tarjetas, y en su interior otro casillero para colocación de una tira de papel portadora de indicaciones y en ambos extremos sendos rodillos sobre los que discurre una cinta continua transparente a fin de posibilitar las indicaciones de la cinta de papel, situada entre las dos ramas de ésta, presentando dos porciones diferenciadas en cuya línea de unión de ambas partes,
 10. en la rama visible, existe un elemento diferenciador y sujetador para su manipulación, intercalándose en la rama posterior de dicha cinta continua un tensor para conferirle la adecuada tensión de montaje, a cuyo fin colaboran tetones sobresalientes de la cara interior de la guía que refuerzan transversalmente a dicha rama interior y sobre los cuales desliza en su discurrir, posibilitándose el acoplamiento de guías contiguas de dos maneras: que los salientes de cada guía queden situados en contacto con los bordes de las
 15. ramas paralelas de la guía contigua, en cuyo caso cada una
 - 20.
 - 25.
 - 30.



aloja un juego de los elementos descritos; que en un par de guías contiguas queden en contacto los respectivos bordes de las ramas paralelas, lo cual posibilita el montaje de una cinta de fondo común a ambas, y otro tanto para la cinta deslizable, así como el montaje de un cursor deslizante entre ambos rebordes. - - - - -

2.--"DISPOSITIVO PARA PLANIFICACION". - - - - -

Todo ello conforme se describe y reivindica en la presente memoria, que consta de diez hojas, foliadas y mecanografiadas por una sola de sus caras, y de dos láminas de dibujos que la ilustran.

FIG. 1

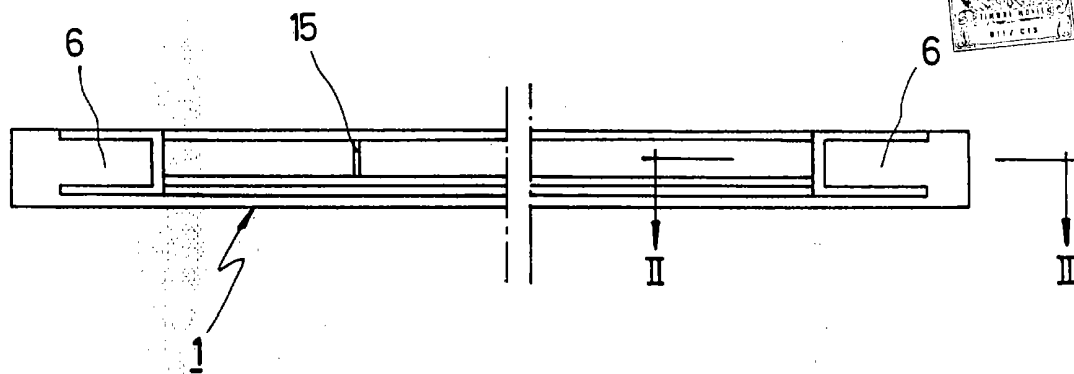


FIG. 2

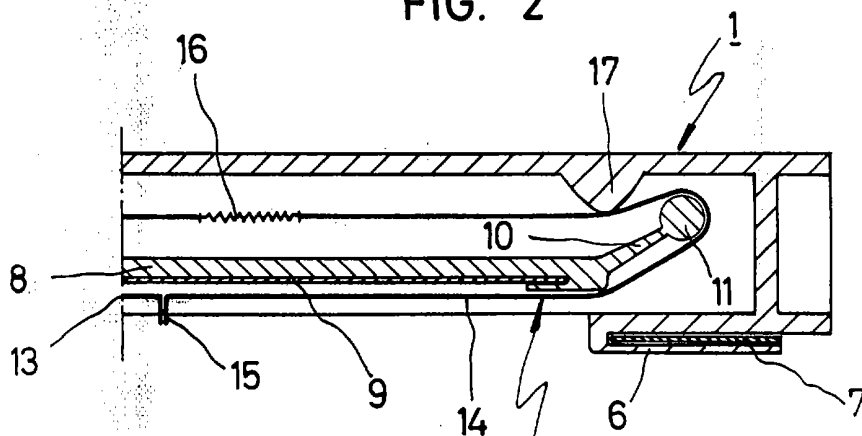


FIG. 3

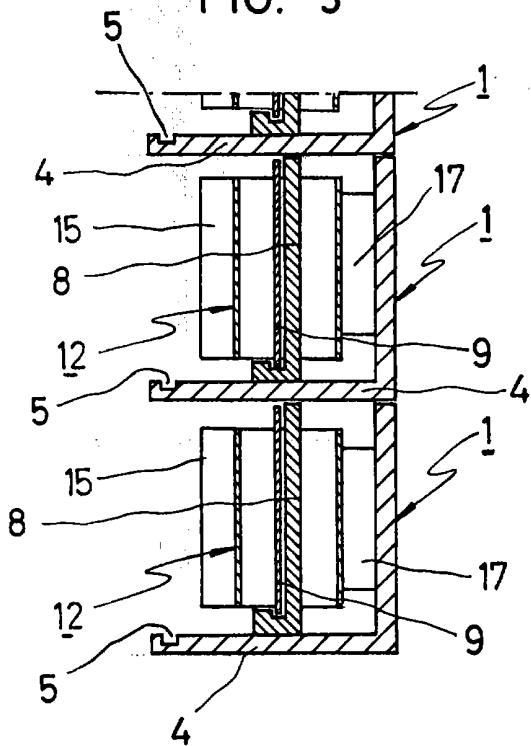
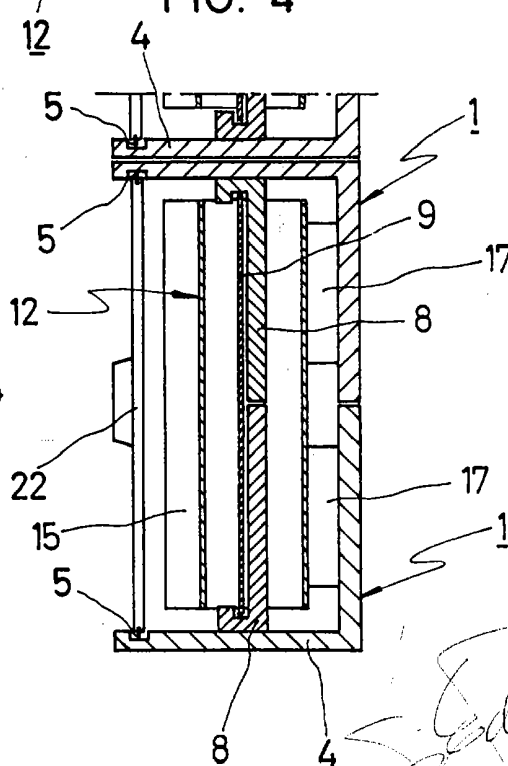


FIG. 4



Edmundo

FIG. 5

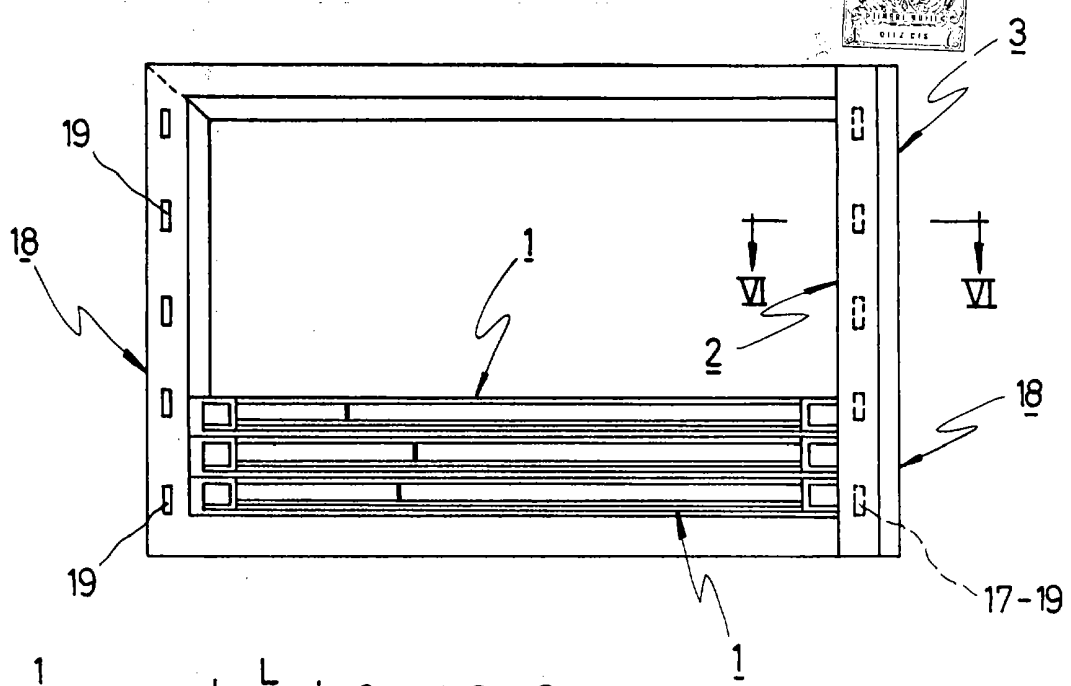


FIG. 6

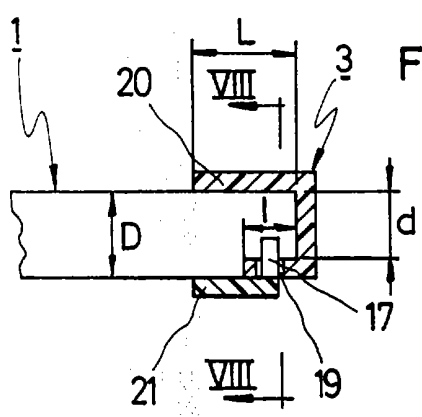


FIG. 8

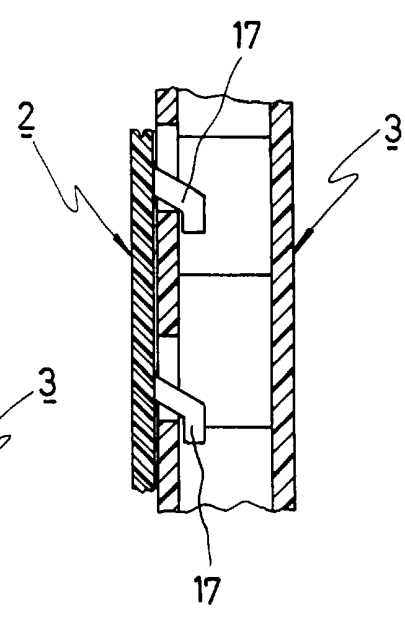


FIG. 7

