

3-1840



145680

MEMORIA DESCRPTIVA

Correspondiente a un a PATENTE DE INVENCION por veinte años

A favor de

INDUSTRIAS DEL HOGAR?S.A., de nacionalidad española.

Residente en ESTELLA (Navarra).-Barrio de la Merced.

p o r :

"PERFECCIONAMIENTOS INTRODUCIDOS EN LAS MAQUINAS CENTRIFUGADORAS
DE USOS DOMESTICOS".

- - - - -



La presente memoria descriptiva tiene como fin la declaración del objeto sobre que ha de recaer el privilegio de explotación industrial y comercial exclusiva en el territorio nacional de una Patente de Invención, conforme a la legislación

5.- vigente en materia de Propiedad Industrial que, según expresa el enunciado, trata de unos perfeccionamientos introducidos en la fabricación de máquinas centrifugadoras-escurridoras para usos domésticos.

10.- Como es sabido, hasta el momento presente, el agua procedente de las prendas que se escurren en las máquinas centrifugadoras domésticas, se suele recoger en un recipiente que hay que colocar debajo del sumidero o conducto de expulsión de estos aparatos.

15.- Dicho recipiente es ajeno al aparato y lo que repetidas veces, por olvido del usuario de colocarlo en su sitio, origina que el agua caiga libremente por el suelo con las consiguientes molestias, incomodidades, disgusto, etc.

20.- Mediante la aplicación de los perfeccionamientos objeto del presente registro se resuelven estos inconvenientes, ya que no es necesario recurrir a un depósito o recipiente ajeno al aparato, evitando los percances anteriormente relatados.

25.- Para ello, se dota a la máquina centrifugadora de un recipiente extraíble, en el cual durante la operación de centrifugado de la ropa se va vertiendo el agua expulsada; dicho recipiente es capaz, al menos, de recoger el agua extraída a una carga completa de ropa introducida completamente empapada en el interior de la máquina.

30.- El repetido recipiente se coloca en un lateral de la máquina centrifugadora, en la parte inferior, el cual está comunicado con la cubeta receptora del agua extraída de las prendas tratadas por



un orificio dispuesto por encima de la embocadura del recipiente, de manera que cuando éste se ha llenado basta con desplazarlo de su alojamiento, bien por un costado, bien por el frente para sacar el agua contenida, y colocándolo de nuevo en la máquina poder seguir escurriendo nuevas cantidades de ropa; al objeto de tener un perfecto control de la cantidad de agua depositada en el recipiente, se ha previsto realizarlo en una materia transparente que permita en todo momento conocer su nivel para evitar el desbordamiento del mismo; dicha realización en materia transparente, como más sencilla, resulta a un bajo costo, que realmente no alteraría el de la máquina; si bien no sería obstáculo, como variante, la aplicación de un control por nivel aprovechando la teoría de los vasos comunicantes.

Con el fin de facilitar la interpretación más exacta del objeto sobre que ha de recaer el presente privilegio, en el plano adjunto complementario de la presente exposición, se representa una forma práctica para la realización industrial y únicamente a título de ejemplo y, por consiguiente, sin carácter exhaustivo sino meramente informativo.

En este plano:

La fig. 1ª, representa una vista exterior de una máquina dotada del recipiente objeto del presente registro.

Las figs. 2ª y 3ª, muestran sendas posibilidades no limitativas del sistema de extracción del recipiente.

De acuerdo con lo expuesto en las expresadas figuras, los perfeccionamientos objeto del presente registro tratan de la aplicación, en la parte inferior de la máquina centrifugadora (1), de un recipiente (2) de forma preferentemente rectangular y paredes transparentes, situado en un lateral o parte frontal de la referida máquina (1), para lo cual se la ha practicado un



cajeado (3) adecuado; la embocadura del citado recipiente (2) queda dispuesta por debajo del desagüe de la cubeta interior receptora del agua extraída durante el centrifugado de la ropa contenida, de manera que dicha agua vierta en el interior del
65.- susodicho recipiente (2), el cual puede ser extraído por deslizamiento lateral, según se muestra en la fig. 2ª, o bien ser extraído frontalmente para poderle vaciar arbitrariamente cuando se haya llenado.

La capacidad del recipiente (2) se prevee para que sea capaz
70.- de recoger la cantidad de agua extraída a una carga completa de la máquina; el hecho de construirlo con las paredes transparentes al menos la frontal, lo ha motivado la facilidad de observación y control del nivel de agua para evitar el desbordamiento del mismo, si bien esto puede controlarse mediante un nivel convencional,
75.- no representado en los dibujos adjuntos.

Tanto la posibilidad de colocación del mencionado recipiente en el mueble, así como las varias posibilidades de extracción del mismo pueden ser muy diversas, y por tanto, las soluciones aquí
80.- propuestas a título de ejemplo no pueden ser consideradas limitativas, ya que solamente se han expuesto para facilitar la explicación y descripción del invento.

Descrita suficientemente la naturaleza del invento y su forma de realización práctica, únicamente cabe añadir que en el conjunto y partes independientes constitutivas del todo son
85.- susceptibles modificaciones y cambios de materias, forma y disposición en cuanto estas alteraciones no desvirtúen el fundamento esencial del mismo.

R E I V I N D I C A C I O N E S



1ª).- "PERFECCIONAMIENTOS INTRODUCIDOS EN LAS MAQUINAS CEN-
90.- TRIFUGADORAS DE USOS DOMESTICOS" que se caracterizan porque en
la parte inferior de la máquina se dispone un recipiente con ca-
pacidad suficiente para contener al menos la cantidad de agua
extraída a una carga de ropa, para lo cual se practica en la ca-
ja de la máquina un cajado adecuado, de modo que la embocadura
95.- del recipiente queda dispuesta por debajo del desagüe de la cuber-
ta interior receptora del agua extraída de la ropa, a fin de que
a continuación vierta en el recipiente.

2ª).- "PERFECCIONAMIENTOS INTRODUCIDOS EN LAS MAQUINAS CEN-
TRIFUGADORAS DE USOS DOMESTICOS" según la anterior reivindicación,
100.- que se caracterizan porque el recipiente receptor del agua extrai-
da por centrifugación de la ropa mojada es separable por un costar-
do por deslizamiento sobre la base de su alojamiento.

3ª).- "PERFECCIONAMIENTOS INTRODUCIDOS EN LAS MAQUINAS CEN-
TRIFUGADORAS DE USOS DOMESTICOS" según la primera reivindicación,
105.- que se caracterizan porque el recipiente puede ser extraído por
la parte frontal para su posterior vaciado.

4ª).- "PERFECCIONAMIENTOS INTRODUCIDOS EN LAS MAQUINAS CEN-
TRIFUGADORAS DE USOS DOMESTICOS" según las anteriores reivindica-
ciones, que se caracterizan porque el recipiente está constituido
110.- en materia transparente para facilitar el control de la altura del
nivel del agua contenida.

5ª).- "PERFECCIONAMIENTOS INTRODUCIDOS EN LAS MAQUINAS CEN-
TRIFUGADORAS DE USOS DOMESTICOS" según las anteriores reivindica-
ciones, que se caracterizan porque el recipiente puede estar dota-
115.- do de un nivel de tipo convencional para controlar la altura del
agua contenida en el mismo.

6ª).- "PERFECCIONAMIENTOS INTRODUCIDOS EN LAS MAQUINAS CEN-
TRIFUGADORAS DE USOS DOMESTICOS".



La presente memoria descriptiva consta de seis hojas foliadas y mecanografiadas por una sola cara, componiendo un total de ciento veintiuna líneas, incluidas las presentes.

Madrid, 31 de Octubre de 1.967.-

JOSE M.^a TORO
P.P.)

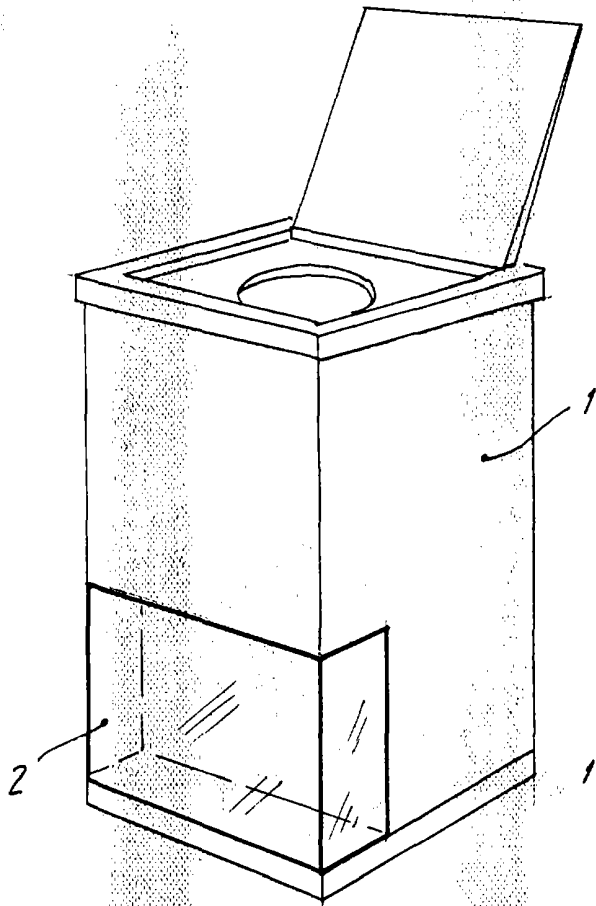


Fig. 1

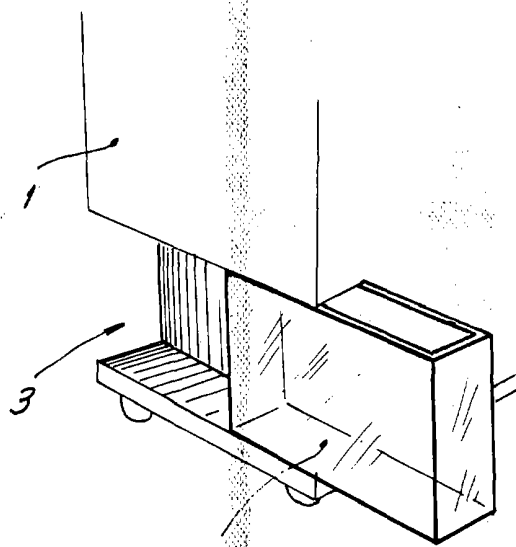


Fig. 2

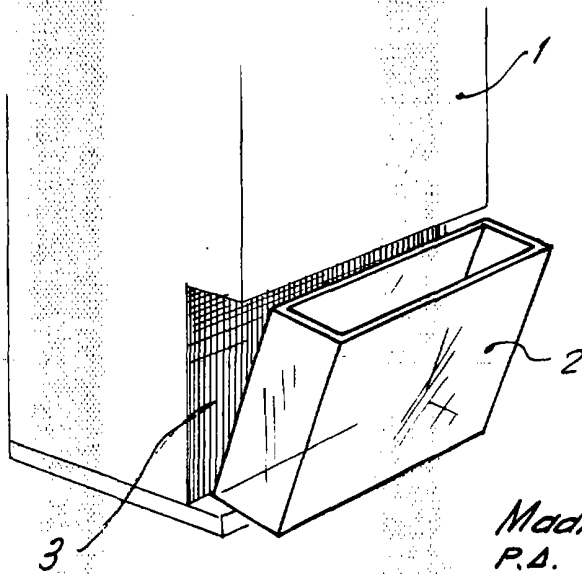


Fig. 3

Madrid, 3 de Octubre 1967
P.A.

Escala variable