

145627

P.- 36.655

Great Britain
Nos. 48.330/66
and 52.352/66
Rehecha I

30 ABR. 1969

Memoria descriptiva



para solicitar **MODELO DE UTILIDAD**

por **20 años**

a nombre de **FIRTH CLEVELAND LIMITED**

entidad / de nacionalidad **británica**

con domicilio en **Stornoway House, Cleveland Row, St. James,
Londres, Inglaterra**

por: **"UNA CAMPANA DE COCINA" (Clase Internacional F24b)**



Esta invención se refiere a campanas para cocinas.

Se conocen campanas para cocinas (de la memoria de la patente de Estados Unidos número 2.794.514) que comprende una cubierta en forma de caja que tiene una abertura de entrada de aire en su pared inferior, una parte de cubierta de relativamente poca profundidad, anterior, que se abre a una parte de cubierta relativamente profunda, posterior, un conjunto de ventilador alojado dentro de la cubierta posterior, dispuesto para aspirar aire a través de dicha abertura de entrada y para expeler aire a través de una abertura de salida en una de las paredes de la parte de cubierta posterior, y unos filtros situados en la trayectoria de flujo de aire a través de la campana para purificar el aire.

Un objeto de la invención es proporcionar una campana para cocina que tiene unas características de flujo mejoradas, usando una cubierta de una profundidad relativamente pequeña.

Esto se consigue, de acuerdo con la presente invención, porque el conjunto de ventilador es un conjunto de ventilador de flujo transversal, que se extiende sobre, al menos, la mayor parte de la anchura de la cubierta entre las paredes laterales de la parte posterior de la cubierta y porque la abertura de entrada y la abertura de salida se extienden también sobre, al menos, la mayor parte de la anchura de la cubierta entre sus paredes laterales.

Por el empleo de un conjunto de ventilador de flujo transversal, puede moverse una capa laminar de aire a través de la cubierta de la campana de cocina. Como

además, las aberturas de entrada y de salida de la cubierta se extienden sobre, al menos, la mayor parte de la anchura de la cubierta entre sus paredes laterales, puede introducirse una capa laminar, continua de aire de anchura sustancialmente igual a la mayor parte de la anchura de la cubierta, a través de la abertura de entrada, pasarse a través del ventilador y expulsarse finalmente a través de la abertura de salida. Se evitan así, en general, las perturbaciones y restricciones en la trayectoria de flujo a través de la cubierta. Además, con un ventilador de flujo transversal creando una capa de aire laminar de toda la anchura, la parte de cubierta anterior puede ser de una altura mínima y por lo tanto de poco peso. El peso de la campana de la cocina se concentra así junto a la parte posterior de la campana, cuando está soportada, ya sea sobre una pared vertical o sobre un soporte vertical que forma parte de una cocina.

La invención se describirá ahora a modo de ejemplo con referencia a los dibujos diagramáticos adjuntos, en los cuales:

La figura 1 es una vista en planta con ciertas partes retiradas en honor a la claridad de una campana para cocina de acuerdo con la invención;

La figura 2 es una vista frontal de la campana mostrada en la figura 1;

La figura 3 es una vista en sección dada por la línea III-III de la figura 2;

La figura 4 es una vista en sección dada por la línea IV-IV de la figura 2;

La figura 5 es una sección longitudinal en un

30 ABR.



plano vertical de una campana modificada de acuerdo con la invención; y

Las figuras 6 a 8 son secciones longitudinales en planos verticales de campanas para cocinas adicionales de acuerdo con la invención.

Con referencia ahora a las figuras 1 a 4, la campana de cocina mostrada comprende una cubierta en forma de caja 1 que tiene una pared inferior plana 2, formada con una entrada 3 de aire, rectangular, dispuesta en el centro, cuyos lados mayores se extienden paralelamente a la parte frontal y a la parte posterior de la campana para cocina, una pared 4 superior plana que termina cerca de la pared posterior 5 de la campana de cocina, una pared frontal 6, vertical, plana, y unas paredes laterales 7. El resto de la pared superior de la cubierta está formado por la parte superior de un alojamiento de conjunto de ventilador, descrito a continuación, que sobresale hacia arriba más allá de la pared 4.

Se verá así que la cubierta comprende una parte de cubierta relativamente de poca profundidad, anterior, y una parte de cubierta relativamente profunda, posterior, estando esta última escalonada hacia arriba más allá de la pared superior de la parte de cubierta anterior.

Un ventilador 9 de flujo transversal se dispone junto a la pared posterior 5 de la campana para cocina, dentro de la parte de cubierta posterior con su eje geométrico paralelo a la pared posterior de la campana y situado en, o cerca de, el plano de la pared superior de la parte de cubierta anterior, de modo que el aire arrastrado a través de la entrada 3 en la pared inferior 2 fluye hacia



atrás entre las paredes inferior y superior y pasa a la
entrada 10 del ventilador y es dirigido hacia fuera de la
campana de la cocina a través de una abertura 11 de sali-
da con tablillas, dispuesta verticalmente, situada por
5 encima de la pared 4 superior de la parte anterior de la
cubierta y que se extiende a través de sustancialmente
toda la anchura de la campana paralelamente a la pared
posterior 5. Esta salida puede disponerse alternativamente
de modo horizontal, para dirigir el aire verticalmente ha-
10 cia arriba o formado ángulo entre la vertical y la hori-
zontal.

Como el ventilador 9 se dispone en la parte pos-
terior de la campana de la cocina, la separación entre la
pared inferior 2 y la pared superior plana 4 en la parte
15 anterior de la campana es relativamente pequeña, y en par-
ticular es aproximadamente el mínimo necesario para permi-
tir el paso de aire requerido al ventilador, debido a ha-
berse establecido una holgura para el espacio requerido
para los medios de purificación de aire, tales como un
20 filtro.

Dentro de la campana de la cocina, inmediatamen-
te por encima y coextensivo con la entrada 3 en la pared
inferior 2, se dispone un filtro 13 plano para la extrac-
ción de grasa del aire de entrada, y por encima de este
25 filtro de grasa y coextensivo con él está un filtro 14
de carbón vegetal, activado, plano, para la extracción de
los olores del aire. Puede usarse alternativamente un fil-
tro ondulado.

Considerando ahora, con mayor detalle, la cons-
30 trucción de la campana, la pared inferior 2 y la pared



30 AB

5 posterior 5 están formadas de chapa metálica en una sola
pieza o aseguradas de otro modo permanentemente entre sí,
teniendo la pared posterior 5 unas aberturas, en las cua-
les pueden aplicarse unos tornillos de fijación para so-
portar la campana sobre una pared de cocina. Las pestañas
8 están vueltas hacia arriba a lo largo de los lados y par-
te frontal de la pared inferior, y unas alas 5a (véase la
figura 3) en los extremos opuestos de la pared posterior
están dobladas en una dirección hacia delante y forman
10 soportes, sobre los cuales se ajusta la campana de la co-
cina, después de que la pared posterior de la campana de
la cocina haya sido asegurada a la pared de la cocina. La
pared superior 4 de la parte de cubierta anterior y la
pared frontal 6 y las paredes laterales 7, en una sola pie-
15 za, están formadas a partir de chapa metálica como una
unidad deslizable a aplicación con las pestañas dobladas
hacia arriba de la pared inferior.

En una realización, no ilustrada, alternativa,
20 la pared superior plana 4 de la parte de cubierta ante-
rior, junto con las paredes laterales y frontal, en una
sola pieza, están formadas a partir de chapa metálica y
aseguradas de modo permanente a la pared inferior 2, y
una parte de la pared inferior está fijada de modo arti-
culado o desmontable para permitir el acceso a los fil-
25 tros y otros componentes. Alternativamente, las paredes
superiores planas, las paredes laterales y la pared fron-
tal pueden formarse como un elemento enterizo, tal como
una "pieza moldeada por soplado," en el cual pueden incluir-
se nervios de refuerzo u ondulaciones.

30 El ventilador 9 de flujo transversal está mon-



30

tado en un alojamiento 15 que está formado en dos partes 15a, 15b, moldeadas en un material plástico y divididas en un plano que se encuentra en la región del eje geométrico del rotor 16 del ventilador y paralelo a él. La mitad inferior de la pieza moldeada se ajusta en un espacio definido por la pared posterior 5, la parte posterior de la pared inferior 2 y el borde posterior de la pared superior 4 y forma también una parte del alojamiento de cada apoyo para el rotor 16 del ventilador y una parte del alojamiento para un motor de accionamiento 17. Como se muestra en la figura 1, el ventilador está formado preferiblemente en dos partes longitudinales que están separadas axialmente, estando situado el motor 17 de accionamiento entre ellas. Alternativamente, el motor de accionamiento puede disponerse en un extremo del conjunto de ventilador. La mitad superior del alojamiento 15 de ventilador está rebajada en sus extremos opuestos para formar la otra parte del alojamiento de cada apoyo del ventilador y proporciona también la salida 11 con tablillas que se extiende a través de la anchura del alojamiento 15 de ventilador. Como alternativa a la salida 11 con tablillas, puede disponerse una parrilla.

Una lámpara 19 de filamento en forma de cinta se ajusta dentro de la campana al lado posterior de la pared frontal de la campana e ilumina un difusor 20 montado dentro de una abertura apropiada en la pared inferior. Están previstos unos conmutadores de control 21 en la pared frontal de la campana. La lámpara 19 de filamento en forma de cinta puede, alternativamente, montarse en el lado anterior de la pared posterior dentro del espacio entre

30



las paredes superior e inferior.

5 Se verá que, por el uso de un ventilador de flujo transversal, que se extiende a través de sustancialmente toda la anchura de la campana y está dispuesto en el extremo posterior de la campana, la parte de la campana anterior al ventilador y su alojamiento pueden ser de una altura mínima y por lo tanto de poco peso, y así el peso total se concentra en la parte posterior de la campana junto a sus puntos de fijación.

10 Se ha descubierto que si el flujo de aire desde la salida se dirige sobre la pared superior de la parte anterior de la campana, puede dar la sensación de una corriente fría a una persona que se mantiene de pie delante de la campana, aún cuando el flujo de aire esté a la temperatura ambiente. Con objeto de evitar esta sensación, 15 puede situarse un conductor calentado eléctricamente en el flujo de aire a través de la campana y preferiblemente entre el ventilador y la salida, teniendo el conductor de calefacción un consumo de energía muy bajo, justamente 20 suficiente, a la velocidad de accionamiento del ventilador, para elevar la temperatura del flujo de aire en aproximadamente 7° centígrados, y este ligero aumento de la temperatura por encima de la temperatura ambiente se ha descubierto que elimina, o al menos reduce, la sensación 25 de corriente fría.

30 Con referencia ahora a la figura 5, en la cual los elementos similares a los mostrados en las figuras 1 a 4 tienen números de referencia similares, se verá que la abertura de salida del ventilador 9 está definida por una rejilla 20, soportada por una pared que mira hacia



5 delante y hacia arriba del alojamiento del ventilador 15 que está inclinado hacia atrás en la dirección ascendente. La abertura de salida del ventilador se dispone así para dirigir aire desde la campana en una dirección hacia delante y hacia arriba. La pared 2 inferior de la campana está escalonada hacia abajo por debajo del alojamiento de ventilador para unirse a la pared posterior 5 de la campana de la cocina.

10 En la realización mostrada en la figura 6, la pared inferior 2 de la campana de la cocina está inclinada hacia arriba desde su extremo posterior, de modo que la profundidad de la parte de campana entre las paredes 2 y 4 disminuye en la dirección hacia adelante, estando la pared frontal 6 de la parte de campana anterior inclinada hacia atrás en la dirección ascendente. La pared 15 frontal inclinada 6 facilita la inducción de los humos de cocina que se elevan desde el área frontal de la cocina y el filtro 13 se extiende hasta una posición en la cual se encuentra en contacto con la pared frontal inclinada. 20 La abertura de salida del ventilador se dispone en la superficie superior de la parte posterior de la cubierta y el paso que conduce desde el ventilador hasta la abertura de salida está definido por unas paredes 25 ligeramente inclinadas hacia delante, de modo que el aire es descargado desde la campana en una dirección inclinada hacia arriba y ligeramente hacia delante.

30 En la realización mostrada en la figura 7, la pared inferior 2 de la campana de cocina está inclinada de nuevo hacia arriba desde su extremo posterior, de modo que la profundidad de la parte de campana entre las paredes



30 A

2 y 4 disminuye en la dirección hacia delante, estando la pared 6 frontal de la parte de campana anterior inclinada hacia atrás en la dirección ascendente. En esta realización, la entrada de aire a la campana de cocina está dividida entre una entrada posterior 26, rectangular, que se extiende a través del extremo posterior de la pared inferior y una entrada 27 frontal, rectangular, que se extiende a través de la pared frontal 6. El extremo anterior de la pared inferior 2 está curvado hacia abajo, de modo que su extremo exterior está dirigido hacia abajo y hacia atrás para formar un labio 28 que proporciona una pared de guía de flujo de aire de entrada para la entrada de aire 26.

Dentro de la campana de cocina, los filtros 13 y 14 se extienden en una dirección hacia delante y hacia arriba de modo diagonal a través del espacio entre las paredes 2 y 4 para proporcionar un espacio por debajo de ellas entre las paredes laterales y limitado por las paredes inferior y frontal. Este espacio está dividido por una pared de separación 29, que se extiende hacia arriba desde la pared inferior 2, a través de la anchura de la parte de campana sobre el lado anterior de la entrada posterior y divide los filtros para grasa 13 y de carbón vegetal 14 en una parte posterior para interceptar el flujo de aire desde la entrada posterior y una parte anterior para interceptar el flujo de aire desde la entrada frontal.

La lámpara 19 de filamento de cinta se dispone en la base de la cubierta de ventilador 15 e ilumina al difusor que está previsto en una pared que mira hacia abajo de la cubierta de ventilador. Los conmutadores 21 de control para la lámpara y el ventilador están previstos

30 ABR 1969



en la pared frontal de la parte de campana anterior.

5 Durante el funcionamiento de la campana de cocina la aspiración creada por el ventilador introduce el aire en las entradas de aire posterior y frontal. Los humos que se elevan desde las placas posterior y frontal de la cocina son aspirados en dirección a la entrada posterior y pasan así a través de las partes posteriores de los filtros. Los humos que tienden a desplazarse hacia la parte frontal de la cocina y en dirección a la parte frontal de la campana son llevados al interior de la entrada frontal y pasan así a través de las partes anteriores de los filtros.

15 Existe una región de flujo de alta velocidad en la entrada frontal de la campana y el flujo de aire parece atacar por si mismo al labio 28 y ser llevado por el efecto de la capa límite al interior de la entrada 27 de aire frontal. Esta unión de flujo y el efecto de capa límite parecen hacer al funcionamiento de la campana menos sensible a las corrientes laterales.

20 En la campana de cocina mostrada en la figura 8, la pared superior 4 se extiende hasta la pared posterior 5 de la campana y está inclinada ligeramente hacia abajo en dirección a la parte frontal de la campana. La abertura de salida del ventilador está formada en la parte posterior de la pared superior 4 y se extiende sustancialmente sobre toda la anchura de la campana entre las paredes laterales. Como se muestra en la figura 7, la campana tiene una entrada frontal 27. Sin embargo, el labio de inducción 28 de la entrada está definido por una placa curvada hacia atrás y hacia arriba que se extiende a lo largo del borde inferior de la entrada. El borde superior de la en-

25

30

30 APR 1967



trada está provisto de una placa similar, de modo que la entrada es convergente.

5 En una realización no ilustrada alternativa una de las campanas de cocina descritas está provista de una salida que dirige el aire hacia abajo desde la parte posterior de la campana para formar una cortina de aire junto a la pared de la cocina y que pasa por detrás de la cocina. Esta salida puede disponerse en lugar o además de la salida mostrada.

10 Pueden incluirse unos medios para refrescar el aire en forma de un ozonizador o lámpara ultravioleta, o una almohadilla sumergida en unos medios desodorizantes... químicos apropiados, tales como los vendidos bajo el nombre comercial de "Airwick", en una zona apropiada de la trayectoria de flujo de aire a través de una campana. La lámpara ultravioleta puede colocarse en lugar de o además del filtro de carbón vegetal activado.

15 El ventilador 9 de flujo transversal puede ser en particular un ventilador tangencial.

20 Pueden incorporarse un conjunto de ventilador dado y un alojamiento en diversas campanas de cocina de diferentes anchuras. Así, la anchura del conjunto de ventilador puede extenderse sobre la mayor parte de la anchura de una campana o puede extenderse sobre toda la anchura de la campana.

25 Esta solicitud que corresponde a las presentadas en Gran Bretaña el 28 de Octubre de 1966, bajo el número 48.330/66 y 23 de noviembre de 1966, bajo el número 52.352/66, se acoge a los beneficios del artículo 51 del vigente Estatuto sobre Propiedad Industrial.

30

30



REIVINDICACIONES

Los puntos que como característica de novedad se presentan para que sean objeto de esta solicitud de Modelo de Utilidad, en España, por VEINTE años, son los siguientes:

5

10

15

20

25

1.- Una campana de cocina que comprende una cubierta a manera de caja que tiene una abertura de entrada de aire en su cara inferior, una abertura de salida en su cara superior, y un ventilador de flujo transversal y una almohadilla de filtro dispuestos en la trayectoria de flujo entre la entrada de aire y la salida de aire, caracterizada porque la cubierta comprende un compartimiento trasero, para su fijación a una pared de una habitación o de una cocina, que contiene el ventilador de flujo transversal y la salida de aire, y un compartimiento delantero que contiene la entrada de aire y la almohadilla de filtro, siendo dicho compartimiento delantero de sustancialmente menor profundidad que el compartimiento trasero y extendiéndose hacia adelante desde él en forma volada, extendiéndose el ventilador de flujo transversal y dichas entrada y salida de aire sobre sustancialmente toda la anchura de la cubierta.

2.- Una campana de cocina de acuerdo con la reivindicación 1, caracterizada porque la abertura de salida está formada en una pared que mira hacia delante de la parte de cubierta posterior para dirigir el aire horizontal-



mente hacia adelante o con cierta inclinación respecto a la horizontal.

5 3.- Una campana de cocina de acuerdo con la reivindicación 1, caracterizada porque la abertura de salida está formada en la pared superior de la parte de cubierta posterior para dirigir el aire verticalmente hacia arriba o con cierta inclinación respecto a la vertical.

10 4.- Una campana de cocina de acuerdo con cualquiera de las reivindicaciones precedentes, caracterizada porque un conductor calentado eléctricamente está situado entre el conjunto de ventilador y la abertura de salida.

15 5.- Una campana de cocina de acuerdo con cualquiera de las reivindicaciones precedentes, caracterizada por una segunda abertura de entrada que se extiende a través de la pared frontal de la cubierta.

20 6.- Una campana de cocina de acuerdo con la reivindicación 5, caracterizada por un labio curvo que se extiende hacia delante y hacia abajo desde la campana junto a la unión de la pared inferior y la pared frontal de ella para guiar el aire dentro de la segunda entrada.

25 7.- Una campana de cocina de acuerdo con cualquiera de las reivindicaciones precedentes, caracterizada porque los filtros son filtros planos que están situados por encima de la abertura de entrada y se extienden en la misma medida que ella.

30 8.- Una campana de cocina de acuerdo con cualquiera de las reivindicaciones precedentes, caracterizada porque el conjunto de ventilador comprende dos rotores coaxiales situados en lados opuestos de un motor de accionamiento.

9.- Una campana de cocina de acuerdo con cualquier-

30



ra de las reivindicaciones precedentes, caracterizada por-
que la cubierta está dividida en un plano que contiene o
que es adyacente al eje geométrico de rotación del conjun-
to de ventilador.

5

10.- Una campana de cocina de acuerdo con cual-
quiera de las reivindicaciones precedentes, en la cual la
pared inferior de la parte de cubierta anterior está incli-
nada hacia arriba en dirección hacia delante.

10

11.- Una campana de cocina de acuerdo con cual-
quiera de las reivindicaciones precedentes, caracterizada
porque el conjunto de ventilador, la abertura o las abertu-
ras de entrada y la abertura de salida se extienden so-
bre, substancialmente, toda la anchura de la campana de
cocina entre sus paredes laterales.

15

12.- Una campna de cocina de acuerdo con cual-
quiera de las reivindicaciones precedentes, caracterizada
porque está prevista una lámpara de rayos ultravioleta
para depurar el aire que fluye a través de la campana.

20

13.- Una campana de cocina.
Tal y como se ha descrito en la Memoria que an-
tecede, representado en los dibujos que se acompañan y
con los fines que se han especificado.

Esta Memoria consta de quince hojas escritas a
máquina por una sola cara.

25

Madrid, 30 ABR. 1969

P.A.

Alberto de Eizaburu
Por Poder.

30

23.3.69 LJM.

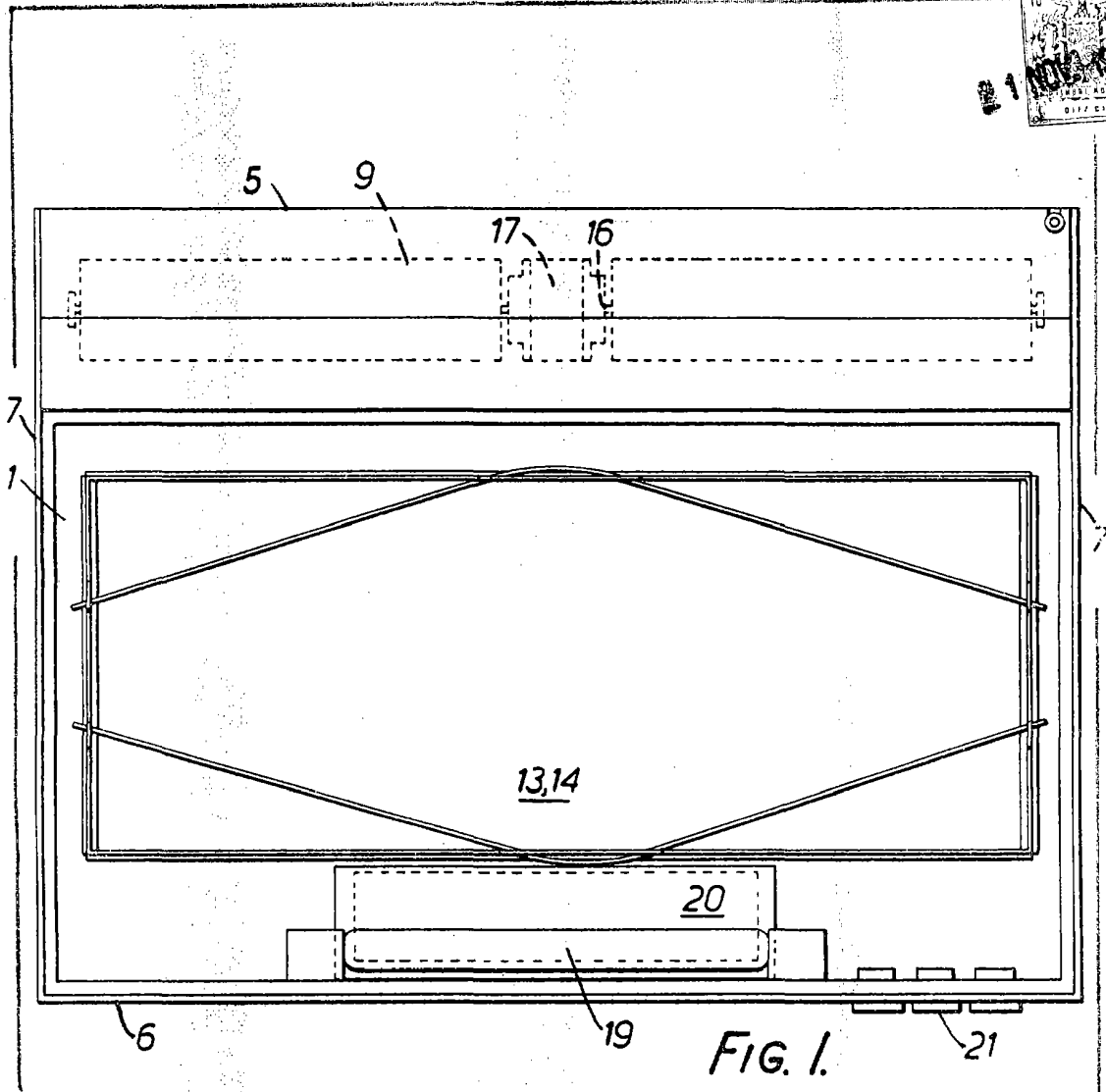


FIG. 1.

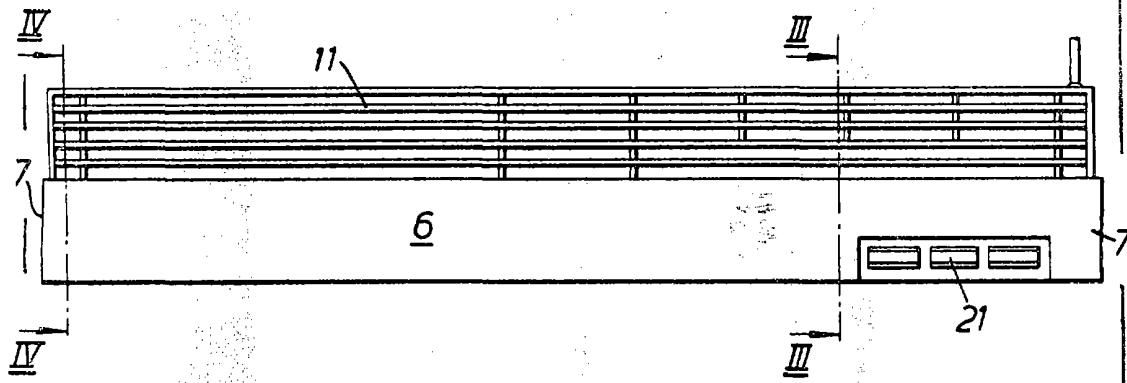


FIG. 2.

Firth

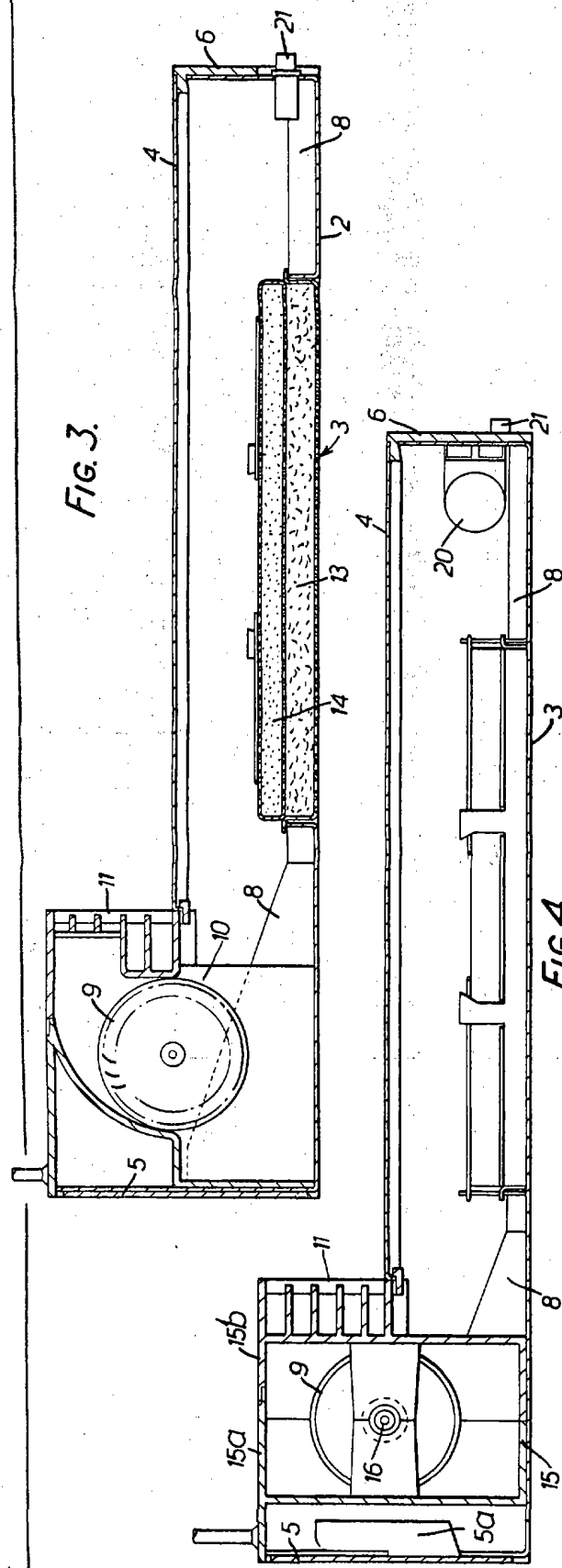


FIG. 3.

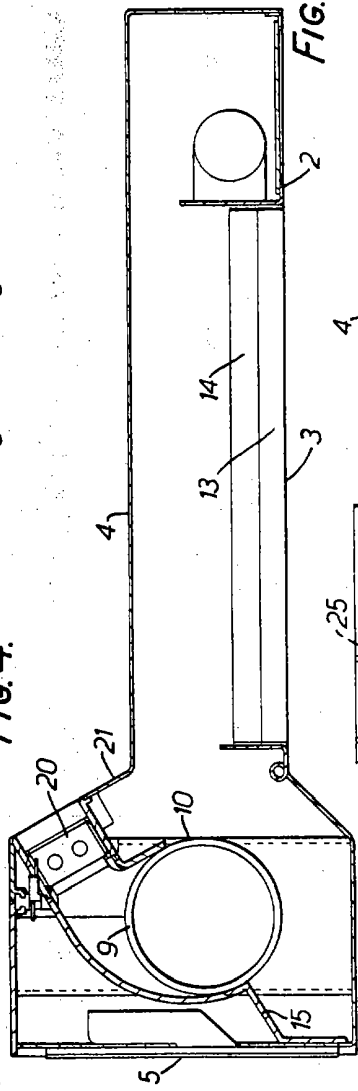


FIG. 4.

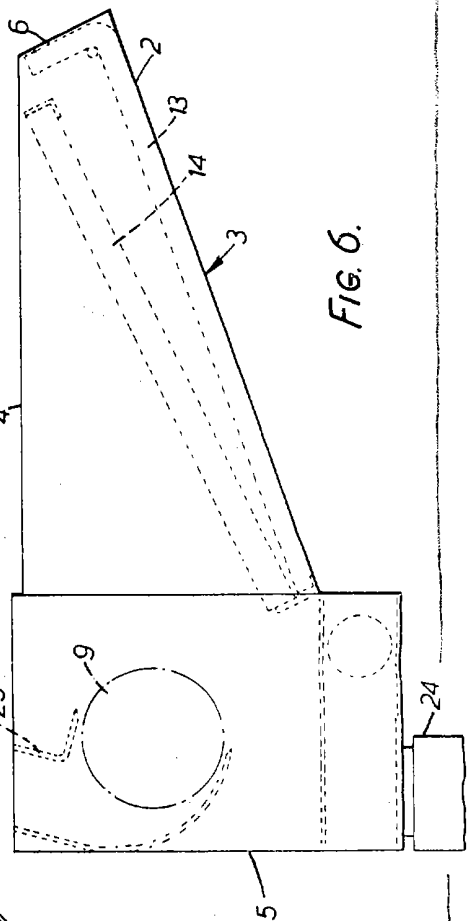


FIG. 5.

Wid.

FIG. 6.

145627

36655

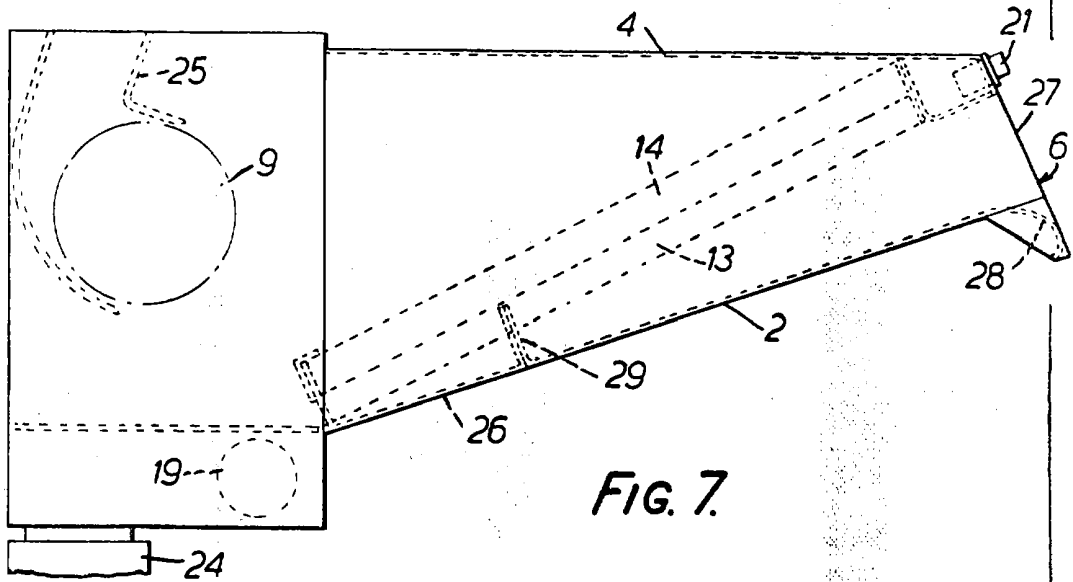


FIG. 7.

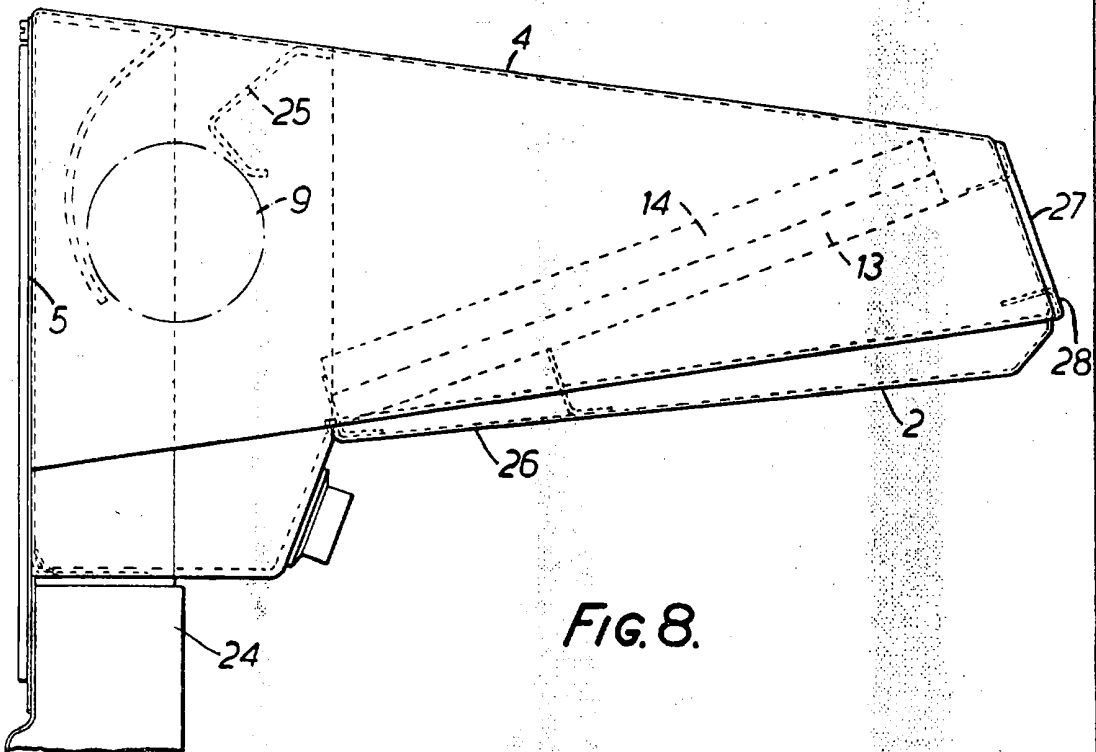


FIG. 8.

Art