

145589



# MEMORIA DESCRIPTIVA

correspondiente a la solicitud de concesión de un...

## MODELO DE UTILIDAD

---

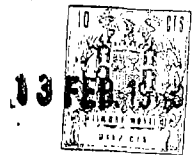
SOLICITANTE: Don DANIEL GINER BRESO .....

RESIDENCIA: BENETUSER (Valencia) c/ Calvo Sotelo, .....

108 .....

ENUNCIADO: "GATO PERFECCIONADO" .....

Prioridad: Patente ..... n.º ..... del .....



1  
5  
10  
15  
20  
25  
30

El Estatuto vigente sobre Propiedad Industrial, de 26 de Julio de 1929, en su texto refundido publicado el 30 de Abril de 1930, establece los caracteres de patentabilidad de las invenciones de tipo industrial que tienen por objeto obtener ventajas sobre lo ya conocido, admitiendo por consiguiente como patentables, las nuevas máquinas, aparatos, instrumentos, procesos de fabricación, etc. La amplitud de conceptos previstos como patentables, ha llevado al legislador a aclarar (Artº. 46) que la enumeración contenida en dicho cuerpo legal es puramente enunciativa y no limitativa, haciéndola extensiva incluso a los descubrimientos de tipo científico (Artº. 47).

El Decreto de 26 de Diciembre de 1947, recogiendo la Orden de 18 de Noviembre de 1935, confirma el criterio legal de que también serán patentables los instrumentos, objetos, o partes de los mismos, que aporten a la función a que son destinados, un beneficio o efecto nuevo, y en definitiva que constituyan una mejora sustancial sobre lo anteriormente conocido.

Pues bien, a tenor de lo expuesto, y en base al articulado que recoge los conceptos expresados, debe considerarse, que la invención a que se refiere la presente memoria, constituye una novedad industrial, con características y ventajas que la hacen merecedora del privilegio de explotación exclusiva que por ella se solicita, premiando así los méritos de quien aporta a la industria del país una mejora efectiva y precisamente comprendida entre las enunciadas por la Ley como patentables. (Arts. 46 y 47 en relación con el 171, en su nueva redacción afectada por la Orden de 18 de Noviembre de 1935).



1 Pasando a describir el objeto de la invención por  
la cual se solicita el presente privilegio de Modelo de Uti-  
lidad se hace constar que la finalidad de la idea que vamos  
a describir es proporcionar al mercado y al público en gene-  
5 ral un gato perfeccionado compuesto por una abrazadera que  
por su especial organización puede adaptarse a cuerpos de -  
variadas dimensiones, y que por sus múltiples usos puede --  
utilizarse en carpintería.

10 Con objeto de aclarar gráficamente la idea que --  
se describe, se acompaña a esta Memoria, como parte integra-  
te de la misma, un juego de dibujos en los que se represen-  
ta lo siguiente:

15 La figura única que comprende, muestra una plan-  
ta esquemática del gato que se solicita. Como puede compro-  
barse está constituido por una abrazadera que comprende una  
sucesión de piezas independientes-1- atravesadas por un  
fleje corredizo -2-, las cuales presentan un encaje -3- a  
través del que se ajustan sobre un cuerpo, no representado  
bajo el accionamiento de un husillo -4- que juega en una -  
20 guía -5- que actúa de soporte del fleje -2-.

Entretanto, la guía -5- que actúa de soporte del  
fleje -2-, comprende dos mordazas -6- y -7-, de las cuales  
una o -6- ancla a uno de los extremos del fleje -2- bajo la  
acción de un tornillo -8-, mientras que la otra o -7-, bajo  
25 la acción de una palanca -9- regula el paso del extremo -  
opuesto del fleje -2- que está recogido en un rollo -10-  
para permitir la adaptación de la abrazadera a cuerpos de  
variadas dimensiones.

30 De la descripción de los dibujos que antecede se  
deduce prácticamente la constitución y el funcionamiento de



1 objeto de la invención que es como sigue:

Después de travesar las piezas -1- con el fleje -2-, un extremo de este último se ancla en la mordaza -6- bajo el accionamiento del tornillo -8-, mientras que el -  
5 extremo opuesto se ancla, bajo el accionamiento de la palanca -9- en la mordaza -7-, de modo que para adaptar la abrazadera a un cuerpo de determinadas dimensiones, bajo el accionamiento de la palanca -9- se libera la presión o retención de uno de los extremos del fleje, permitiendo el paso  
10 libre o regulado por la propia palanca del fleje que suministra a la abrazadera para que ésta pueda situarse alrededor del objeto, ajustándose al perímetro del mismo bajo --- el accionamiento del husillo -4-.

No se considera necesario hacer mas extensa esta  
15 descripción para que cualquier persona perita en la materia comprenda perfectamente la idea que se desea patentar, así como las ventajas que de su realización industrial han de -- derivarse, y que brevemente aludidas en sus puntos mas ---- señalados son las siguientes:

20 1. Organización sencilla y económica.

2. Montaje y funcionamiento fácil y cómodo y capaz de ser realizado por mano de obra no especializada por lo que se reducen sensiblemente los costos habituales de -- producción.

25 3. Mejoramiento de las cualidades prácticas y funcionales de los gatos conocidos, por lo que es evidente que el modelo solicitado adquiriera una utilidad practica singular por el beneficio o efecto nuevo que aporta a la función a que se destina.

30 Por todo ello, y para evitar posibles imitaciones



1 se presenta esta solicitud, pidiendo la explotación exclu-  
siva de la idea descrita, de acuerdo con las consideracio-  
nes y puntos que se desean reivindicar, que se concretan en  
las páginas siguientes:

5

\_\_\_\_\_

10

\_\_\_\_\_

15

\_\_\_\_\_

20

\_\_\_\_\_

25

\_\_\_\_\_

30

\_\_\_\_\_



1 Hecha la descripción a que se refiere la memoria  
que antecede, es preciso insistir en que los detalles de  
realización de la idea expuesta, pueden variar, es decir,  
que pueden sufrir pequeñas alteraciones, basadas siempre  
5 en los principios fundamentales de la idea, que son en esen-  
cia los que quedan reflejados en los párrafos de la des-  
cripción hecha. En efecto, el Artículo 48 del Estatuto vi-  
gente sobre Propiedad Industrial, establece como no paten-  
tables, en su apartado tercero, "los cambios de forma, di-  
10 mensiones, proporciones y materias de un objeto ya patenta-  
do" fijando así el criterio del legislador en el sentido  
de que patentada una idea que pueda dar lugar a una reali-  
dad práctica e industrializable, nadie podrá apoyarse en  
ella para, a pretexto de haber introducido ligeras modifi-  
15 caciones, presentarla como nueva y propia.

Este principio, en cuanto al alcance de la protec-  
ción del objeto patentado se refiere, se halla confirmado  
por numerosas Sentencias del Tribunal Supremo, y entre ellas,  
como más terminantes, en las de fechas 16 de Octubre de 1954,  
20 23 de Enero de 1959, 20 de Marzo de 1964 y otras.

Establecido el concepto expresado, en cuanto a la  
amplitud que debe darse a la protección solicitada, se re-  
dacta a continuación la Nota de Reivindicaciones, de acuer-  
do con lo que se establece en el último párrafo del apar-  
tado tercero del Artículo 100 de la Ley, sintetizando así  
25 las novedades que se desean reivindicar:

#### NOTA DE REIVINDICACIONES

En resumen, el privilegio de explotación exclusi-  
va que se solicita, recaerá sobre las reivindicaciones si-  
30 guientes:



1                   1.ª GATO PERFECCIONADO, caracterizado esencial -  
mente porque está constituido por una abrazadera que com -  
prende una sucesión de piezas independientes atravesadas -  
5                   por un fleje corredizo, las cuales presentan un encaje a -  
través del que se ajustan sobre un cuerpo bajo el acciona -  
miento de un husillo que juega en una guía que actúa de so -  
porte del fleje, a cuyo efecto esta última comprende dos -  
morzadas de las cuales una, bajo la acción de un tornillo,  
10                   ancla a uno de los extremos del fleje, mientras que la --  
otra, bajo la acción de una palanca regula el paso del ex -  
tremo opuesto del fleje para la adaptación de la abrazadera  
a cuerpos de variadas dimensiones.

                  2.ª Se reivindica por último, como objeto sobre  
el que ha de recaer el Modelo de Utilidad que se solicita  
15                   "GATO PERFECCIONADO".

                  Todo tal y como queda descrito y reivindicado en  
la presente Memoria que consta de siete hojas escritas a -  
máquina por una sola cara y dibujos que se acompañan.

                  Madrid, 13 de Febrero de 1.969

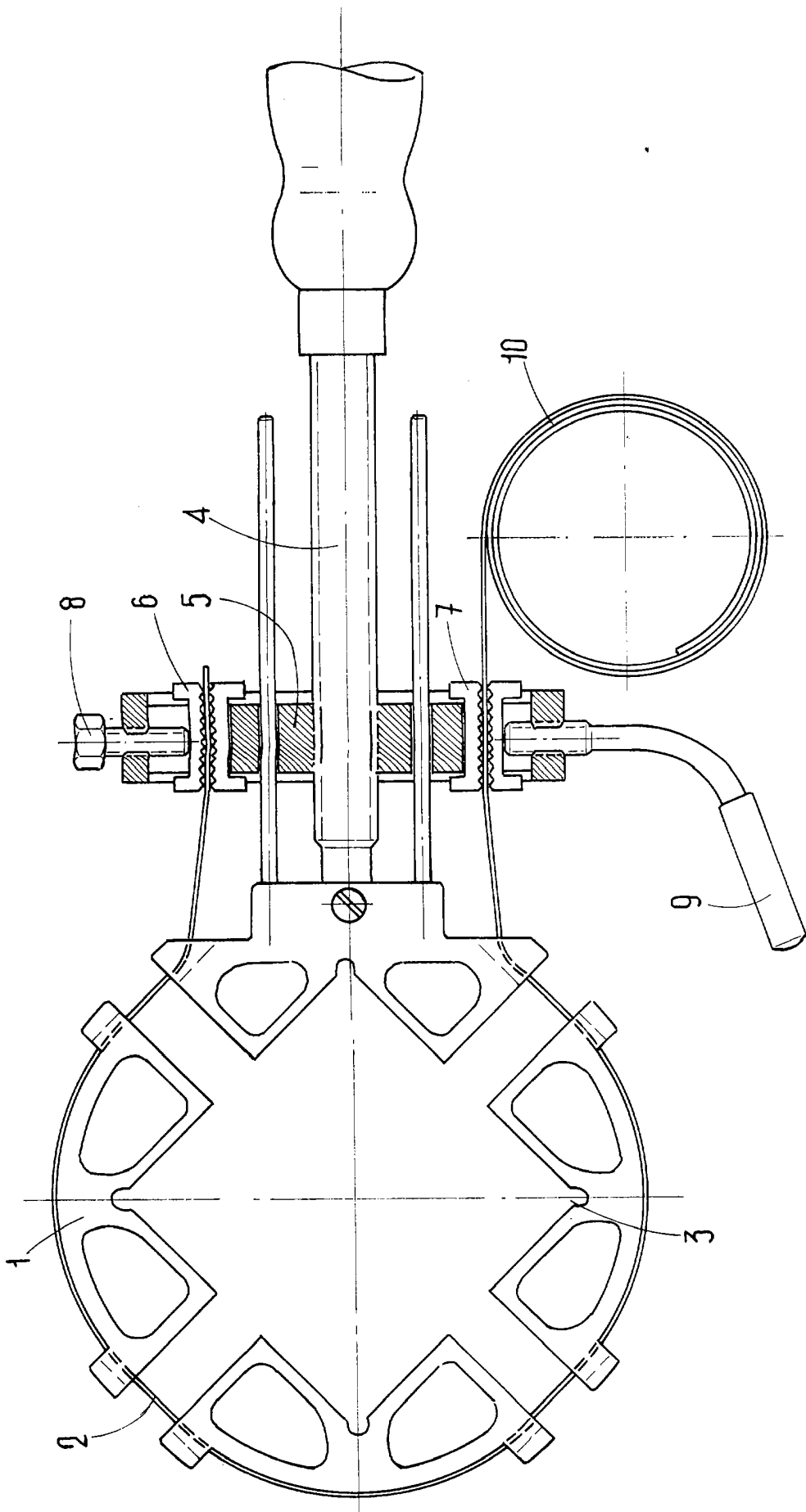
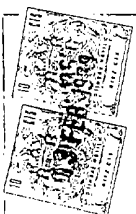
                  BERNARDO UNGRIA

                  D.P.

20

25

30



ESCALA VARIABLE  
Madrid, 13 de Febrero de 196 -  
BERNARDO UNGRIA  
P. P.