

145583



# MEMORIA DESCRIPTIVA

correspondiente a la solicitud de concesión de un...

## MODELO DE UTILIDAD

SOLICITANTE: BERNABEU, MUÑECAS "JESMAR", S.L. ....

RESIDENCIA: BIAR (Alicante) c/ Calvo Sotelo, 10  
.....

ENUNCIADO: "MECANISMO PRODUCTOR DE MOVIMIENTO EN  
.....

FIGURAS, PERFECCIONADO"  
.....

Prioridad: Patente ..... n.º ..... del .....



1 El Estatuto vigente sobre Propiedad Industrial, de  
26 de Julio de 1929, en su texto refundido publicado el 30  
de Abril de 1930, establece los caracteres de patentabili-  
5 objeto obtener ventajas sobre lo ya conocido, admitiendo  
por consiguiente como patentables, las nuevas máquinas, apa-  
ratos, instrumentos, procesos de fabricación, etc. La am-  
plitud de conceptos previstos como patentables, ha llevado  
al legislador a aclarar (Artº. 46) que la enumeración con-  
10 tenida en dicho cuerpo legal es puramente enunciativa y no  
limitativa, haciéndola extensiva incluso a los descubri-  
mientos de tipo científico (Artº. 47).

15 El Decreto de 26 de Diciembre de 1947, recogiendo  
la Orden de 18 de Noviembre de 1935, confirma el criterio  
legal de que también serán patentables los instrumentos, ob-  
jetos, o partes de los mismos, que aporten a la función a  
que son destinados, un beneficio o efecto nuevo, y en defi-  
nitiva que constituyan una mejora sustancial sobre lo ante-  
riormente conocido.

20 Pues bien, a tenor de lo expuesto, y en base al ar-  
ticulado que recoge los conceptos expresados, debe conside-  
rarse, que la invención a que se refiere la presente memo-  
ria, constituye una novedad industrial, con características  
y ventajas que la hacen merecedora del privilegio de explo-  
25 tación exclusiva que por ella se solicita, premiando así  
los méritos de quien aporta a la industria del país una me-  
jora efectiva y precisamente comprendida entre las enuncia-  
das por la Ley como patentables. (Arts. 46 y 47 en relación  
con el 171, en su nueva redacción afectada por la Orden de  
30 18 de Noviembre de 1935).



1 Pasando a describir el objeto de la invención por  
la cual se solicita el presente privilegio de Modelo de Uti-  
lidad se hace constar que la finalidad de la idea que vamos  
a describir es proporcionar al mercado y al público en gene-  
5 ral un mecanismo productor de movimiento en figuras, que -  
mejora sensiblemente las cualidades prácticas y funcionales  
de los mecanismos conocidos porque, precisamente mediante -  
una operación fácil y cómoda se consigue que sobre una pla-  
taforma se deslice una figura en sentido rectilíneo, dando  
10 la vuelta al comenzar esta última el retroceso.

Con objeto de aclarar gráficamente la idea que --  
se describe, se acompaña a esta Memoria, como parte inte --  
grante de la misma, un juego de dibujos en los que se repre-  
senta lo siguiente:

15 La figura 1.ª muestra una perspectiva del mecanis-  
mo que se solicita acoplado en una plataforma. Como puede --  
comprobarse, la plataforma -1- presenta una ranura -2- a ---  
través de la cual emerge un eje o vástago -3- que recibe el  
acoplamiento de un soporte -4- articulado excéntricamente --  
20 sobre el antedicho vástago.

Este soporte -4- está destinado a recibir el acco-  
plamiento de una figura, no representada, y como puede apre-  
ciarse se desliza longitudinalmente sobre la ranura -2-, de-  
modo que esta última en una zona de su longitud está combi-  
25 nada con sendos contactos -5- que cierran un circuito eléc-  
trico al situarse el soporte -4- sobre ellos, de manera que  
en el cierre del mencionado circuito, la lámpara -6- soporta-  
da por la figura estática -7- se ilumina.

30 La figura 2.ª muestra una planta inferior esquemá-  
tica del mecanismo que nos ocupa. Observese que está consti-



1 tuido por una biela -8- movida por una manivela -9- acciona-  
da por un mecanismo musical -10-, estando la mencionada bie-  
la -8- provista de un vástago -3- emergente por la ranura -2-  
practicada en la plataforma -1-.

5 También puede apreciarse que el mecanismo compren-  
de un circuito eléctrico -11- que es el que produce la --  
iluminación de la lámpara -6- representada en la figura prime-  
ra, cuando el soporte -4- de la figura móvil se situa sobre  
los contactos -5-.

10 De la descripción de los dibujos que antecede se -  
deduce prácticamente la constitución y el funcionamiento de  
la invención, que es como sigue:

15 El movimiento oscilante de vaivén de la biela -8-  
dado por la manivela -9- accionada por el mecanismo musical,  
produce los desplazamientos rectilíneos y alternativos de la  
figura acoplada sobre el soporte -4-, que por su propio peso  
experimenta giros parciales al iniciar el retroceso, al pro-  
pio tiempo que al incidir la antedicha plataforma sobre los  
contactos del circuito, se produce la iluminación de la lám-  
para de la figura estática.

20 No se considera necesario hacer mas extensa esta -  
descripción para que cualquier persona perita en la materia-  
comprenda perfectamente la idea que se desea patentar, así -  
como las ventajas que de su realización industrial han de --  
25 derivarse, y que brevemente aludidas en sus puntos mas seña-  
lados son las siguientes:

a) Organización sencilla y económica.

30 b) Montaje y funcionamiento fácil y cómodo y capaz  
de ser realizado por mano de obra no especializada, por lo -  
que se deduce que no aumenta los costos habituales de produc-  
ción.



1 c) Mejoramiento de las cualidades prácticas y fun-  
cionales de los mecanismos conocidos precisamente porque su-  
organización permite que la figura acoplada sobre el soporte  
se deslice en sentido rectilíneo sobre la plataforma y al --  
5 volver sobre su recorrido dicha figura de la vuelta para ir-  
siempre de frente sobre su marcha, por lo que es evidente --  
que el modelo solicitado adquiere una utilidad práctica sin-  
gular por el beneficio o efecto nuevo que aporta a la función  
a que se destina.

10 Por todo ello, y para evitar posibles imitaciones,  
se presenta esta solicitud, pidiendo la explotación exclusi-  
va de la idea descrita, de acuerdo con las consideraciones -  
y puntos que se desean reivindicar, que se concretan en las-  
páginas siguientes:

15

\_\_\_\_\_

20

\_\_\_\_\_

25

\_\_\_\_\_

30

\_\_\_\_\_



1 Hecha la descripción a que se refiere la memoria  
que antecede, es preciso insistir en que los detalles de  
realización de la idea expuesta, pueden variar, es decir,  
que pueden sufrir pequeñas alteraciones, basadas siempre  
5 en los principios fundamentales de la idea, que son en esen-  
cia los que quedan reflejados en los párrafos de la des-  
cripción hecha. En efecto, el Artículo 48 del Estatuto vi-  
gente sobre Propiedad Industrial, establece como no paten-  
tables, en su apartado tercero, "los cambios de forma, di-  
10 mensiones, proporciones y materias de un objeto ya patenta-  
do" fijando así el criterio del legislador en el sentido  
de que patentada una idea que pueda dar lugar a una reali-  
dad práctica e industrializable, nadie podrá apoyarse en  
ella para, a pretexto de haber introducido ligeras modifi-  
15 caciones, presentarla como nueva y propia.

Este principio, en cuanto al alcance de la protec-  
ción del objeto patentado se refiere, se halla confirmado  
por numerosas Sentencias del Tribunal Supremo, y entre ellas,  
como más terminantes, en las de fechas 16 de Octubre de 1954,  
20 23 de Enero de 1959, 20 de Marzo de 1964 y otras.

Establecido el concepto expresado, en cuanto a la  
amplitud que debe darse a la protección solicitada, se re-  
dacta a continuación la Nota de Reivindicaciones, de acuer-  
do con lo que se establece en el último párrafo del apar-  
tado tercero del Artículo 100 de la Ley, sintetizando así  
25 las novedades que se desean reivindicar:

#### NOTA DE REIVINDICACIONES

En resumen, el privilegio de explotación exclusi-  
va que se solicita, recaerá sobre las reivindicaciones si-  
30 guientes:



1

5

10

15

20

25

30

1.ª MECANISMO PRODUCTOR DE MOVIMIENTO EN FIGURAS PERFECCIONADO, caracterizado esencialmente porque está constituido por una biela dotada de movimiento oscilante de vaiven dado por una manivela accionada por un mecanismo musical, estándole la mencionada biela provista de al menos un vástago emergente por una ranura practicada en una plataforma en la cual se dispone articulado excéntricamente un soporte que recibe el acoplamiento de una figura que actúa de contrapeso, de modo que el movimiento oscilante de vaivén produce los desplazamientos rectilíneos y alternativos de la figura que por su propio peso experimenta giros parciales al iniciar el retroceso, comprendiendo la plataforma un circuito eléctrico que incluye una lámpara soportada por una figura estática de modo que dicho circuito eléctrico es cerrado por el soporte de la figura móvil al incidir sobre unos contactos establecidos en el recorrido de esta última.

2.ª Se reivindica por último, como objeto sobre el que ha de recaer el Modelo de Utilidad que se solicita: "MECANISMO PRODUCTOR DE MOVIMIENTO DE FIGURAS, PERFECCIONADO".

Todo tal y como queda descrito y reivindicado en la presente Memoria que consta de siete hojas escritas a máquina por una sola cara y dibujos que se acompañan.

Madrid, 13 de Febrero de 1.969

BERNARDO UNGRIA

P.P.

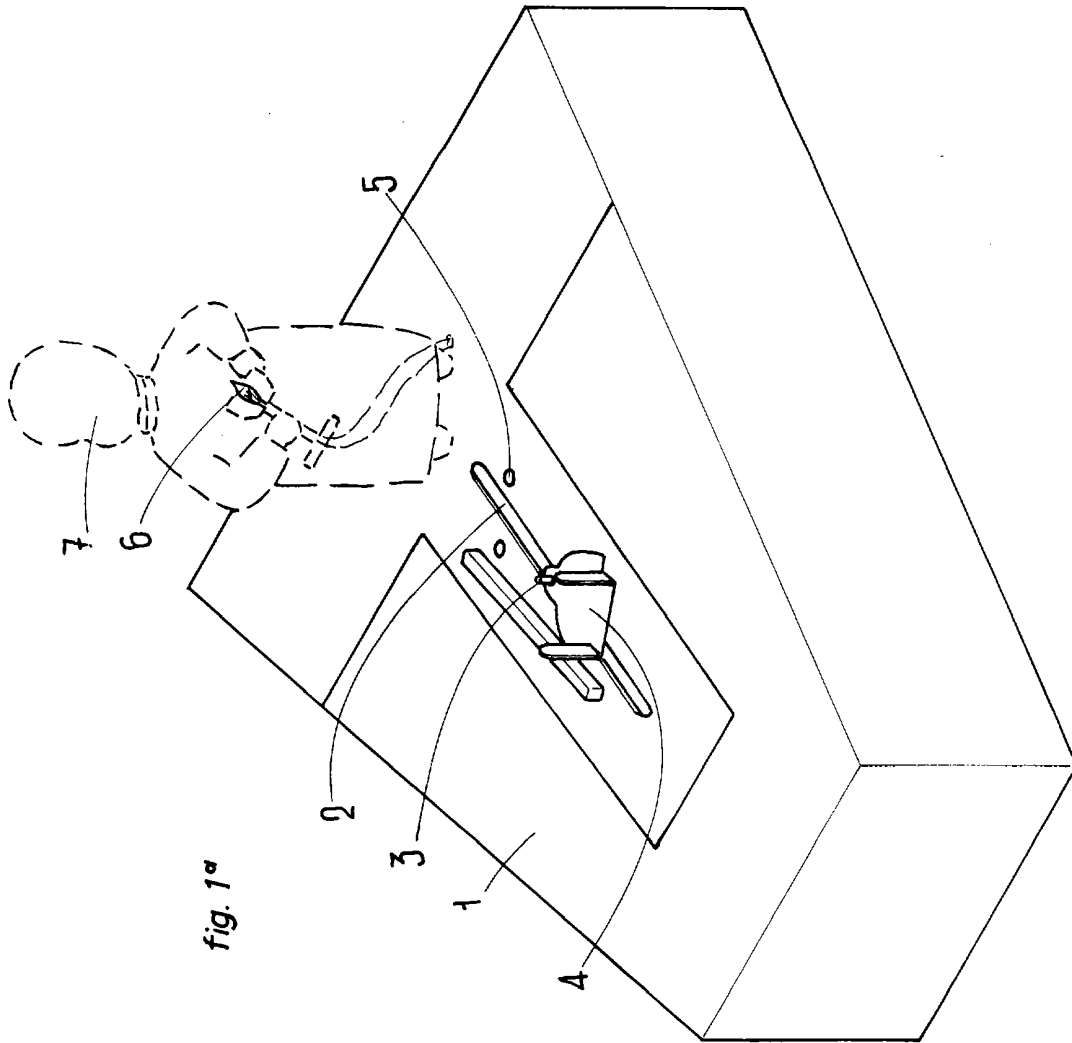
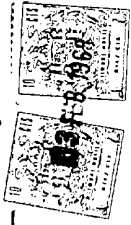


fig. 1ª

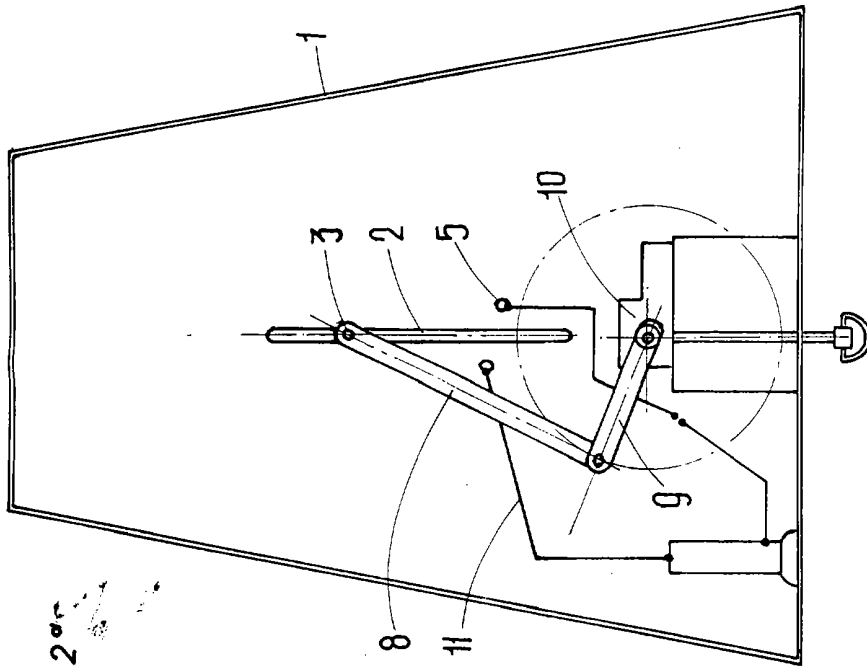


fig. 2ª

FIG. 1ª  
FIG. 2ª