

145555



MEMORIA DESCRIPTIVA

correspondiente a la solicitud de concesión de un...

MODELO DE UTILIDAD

SOLICITANTE: CASIMIRO LOPEZ Y CIA., S.L.

RESIDENCIA: RIVABELLOSA (Alava).- Carret. Madrid-

Irún

ENUNCIADO: CILINDRO TRILLADOR DE PAJA

Prioridad: Patente n.º del



1 El Estatuto vigente sobre Propiedad Industrial, de
26 de Julio de 1929, en su texto refundido publicado el 30
de Abril de 1930, establece los caracteres de patentabili-
dad de las invenciones de tipo industrial que tienen por
5 objeto obtener ventajas sobre lo ya conocido, admitiendo
por consiguiente como patentables, las nuevas máquinas, apa-
ratos, instrumentos, procesos de fabricación, etc. La am-
plitud de conceptos previstos como patentables, ha llevado
al legislador a aclarar (Artº. 46) que la enumeración con-
10 tenida en dicho cuerpo legal es puramente enunciativa y no
limitativa, haciéndola extensiva incluso a los descubri-
mientos de tipo científico (Artº. 47).

15 El Decreto de 26 de Diciembre de 1947, recogiendo
la Orden de 18 de Noviembre de 1935, confirma el criterio
legal de que también serán patentables los instrumentos, ob-
jetos, o partes de los mismos, que aporten a la función a
que son destinados, un beneficio o efecto nuevo, y en defi-
nitiva que constituyan una mejora sustancial sobre lo ante-
riormente conocido.

20 Pues bien, a tenor de lo expuesto, y en base al ar-
ticulado que recoge los conceptos expresados, debe conside-
rarse, que la invención a que se refiere la presente memo-
ria, constituye una novedad industrial, con características
y ventajas que la hacen merecedora del privilegio de explo-
25 tación exclusiva que por ella se solicita, premiando así
los méritos de quien aporta a la industria del país una me-
jora efectiva y precisamente comprendida entre las enuncia-
das por la Ley como patentables. (Arts. 46 y 47 en relación
con el 171, en su nueva redacción afectada por la Orden de
30 18 de Noviembre de 1935).



1

5

10

15

20

25

30

Pasando a describir el objeto de la invención por la cual se solicita el presente privilegio de modelo de utilidad se hace constar que la finalidad de la idea que vamos a describir es proporcionar al mercado y al público en general un cilindro trillador de paja, fruto de una dilatada experiencia que el estudio y gran conocimiento del asunto han sugerido a la firma solicitante, y con cuyo empleo se obtienen los más óptimos resultados al fin que se persigue, partiendo de una organización realmente simplificada que permite su adaptación a las máquinas empacadoras - que se conocen.

Con objeto de aclarar graficamente la idea que se describe, se acompaña a esta memoria, como parte integrante de la misma, un juego de dibujos en los que se representa lo siguiente:

La figura 1ª muestra un alzado parcial lateral del dispositivo en cuestión, convenientemente acoplado a la máquina empacadora.

La figura 2ª ofrece una planta parcialmente seccionada de tal acoplamiento.

La figura 3ª corresponde a un esquema de la transmisión de fuerza de la máquina tractora al cilindro trillador propiamente dicho.

Por último, la figura 4ª ofrece detalladamente un aspecto de la constitución del citado cilindro objeto de este registro.

Como puede comprobarse se trata de un accesorio - que se adapta a los mismos enganches que llevan las máquinas empacadoras para acoplar el recogedor pick-up, lo que quiere decir que es preciso desmontar este último para mon



1 tar el picador. Este se compone de los siguientes elementos ó partes:

5 De una carcasa nº 1, la cual tiene su enganche y centro de giro en el punto nº 2, que a su vez está sujeta a un husillo nº 3 que sirve para graduar la altura ó distancia del suelo al picador; dato éste muy interesante, - pues hay que tener en cuenta la cantidad de paja y las condiciones en que se encuentre el piso por el que ha de pasar la máquina empacadora.

10 Dentro de esta carcasa existe un cilindro giratorio y unas filas de cuchillas 4 y 5 como vemos en la figura de planta y detalle el cual trabaja de la siguiente manera: El cilindro está montado sobre un tubo "a" en el que van soldados los soportes "b" que sirven para meter el bulón "c", eje de unas pletinas con corte en los cantos "d". Estas últimas son giratorias para evitar cualquier avería que pudiera sobrevenir por recoger elementos duros, pues se puede observar que la forma de recoger la paja, es a base de girar el cilindro como se indica en el alzado lateral -
20 (vista por A) a la vez que avanza la máquina empacadora tirada por un tractor. Bien, como decimos, al girar estas pletinas ó martillos "d" a una velocidad de 1.000 a 1.250 r.p.m. recogen la paja del suelo y la lanzan con gran fuerza contra las filas de cuchillas "e", que es donde la corta, rasga y tritura lo suficiente como para que pueda servir de pienso al ganado, al igual que lo hace una trilladora ó máquina similar. Mediante la suspensión ó colocación de cuchillas "e" fácilmente desmontables mediante un tornillo, podemos dejar la paja más ó menos corta.

30 La fuerza motriz, se hace mediante dos correas --



1 trapezoidales desde el volante 6, que forma parte de la má
quina empacadora, a la transmisión 7, que ya es del aparato (la cual como se ve en el dibujo, lleva una corredera -
que nos permite tensar dichas correas) y de esta a las po-
5 leas del picador nº 8.

Una vez conseguida la fuerza, como quiera que la empacadora y el picador funcionan en distinto sentido, se consigue invertir éste, de la forma que se indica en el de-
talle de transmisión figura 3, es decir partiendo de una -
10 correa exagonal ó cadena desde la polea ó piñón nº 9, que es el transmisor (ésto se puede ver en el dibujo de planta), y siguiendo la flecha, vamos hasta la polea ó piñón nº 12, habiendo pasado por otras tres, dos de ellas inter-
medias para el cambio de sentido de marcha y el tercero -
15 que es el que acciona el cilindro trillador. La polea ó piñón nº 10 es a su vez tensor de esta cadena ó correa.

No se considera necesario hacer más extensa esta descripción para que cualquier persona perita en la materia comprenda perfectamente la idea que se desea patentar, así como las ventajas que de su realización industrial han de derivarse y que brevemente aludidas en sus puntos más seña-
20 lados son las siguientes:

1ª.- Con este nuevo aparato, se consigue aprovechar para pienso de ganado la paja segada con máquinas cose-
25 chadoras, y que hasta ahora no ha sido posible, debido a - que queda excesivamente largay dura, viéndose el agricultor en la necesidad de adquirir paja elaborada con máquinas trilladoras a precios muy altos.

2ª.- La producción industrial de este tipo de dis-
30 positivo ó accesorio obedece a un proceso fabril simplifi-



1

cado, por lo cual los costos de fabricación resultan muy -
bajos, y consecuentemente su adquisición en el mercado -
muy asequible.

5

Por todo ello, y para evitar posibles imitaciones
se presenta esta solicitud, pidiendo la explotación exclu-
siva de la idea descrita, de acuerdo con las consideracio-
nes y puntos que se desean reivindicar que se concretan -
en las páginas siguientes:

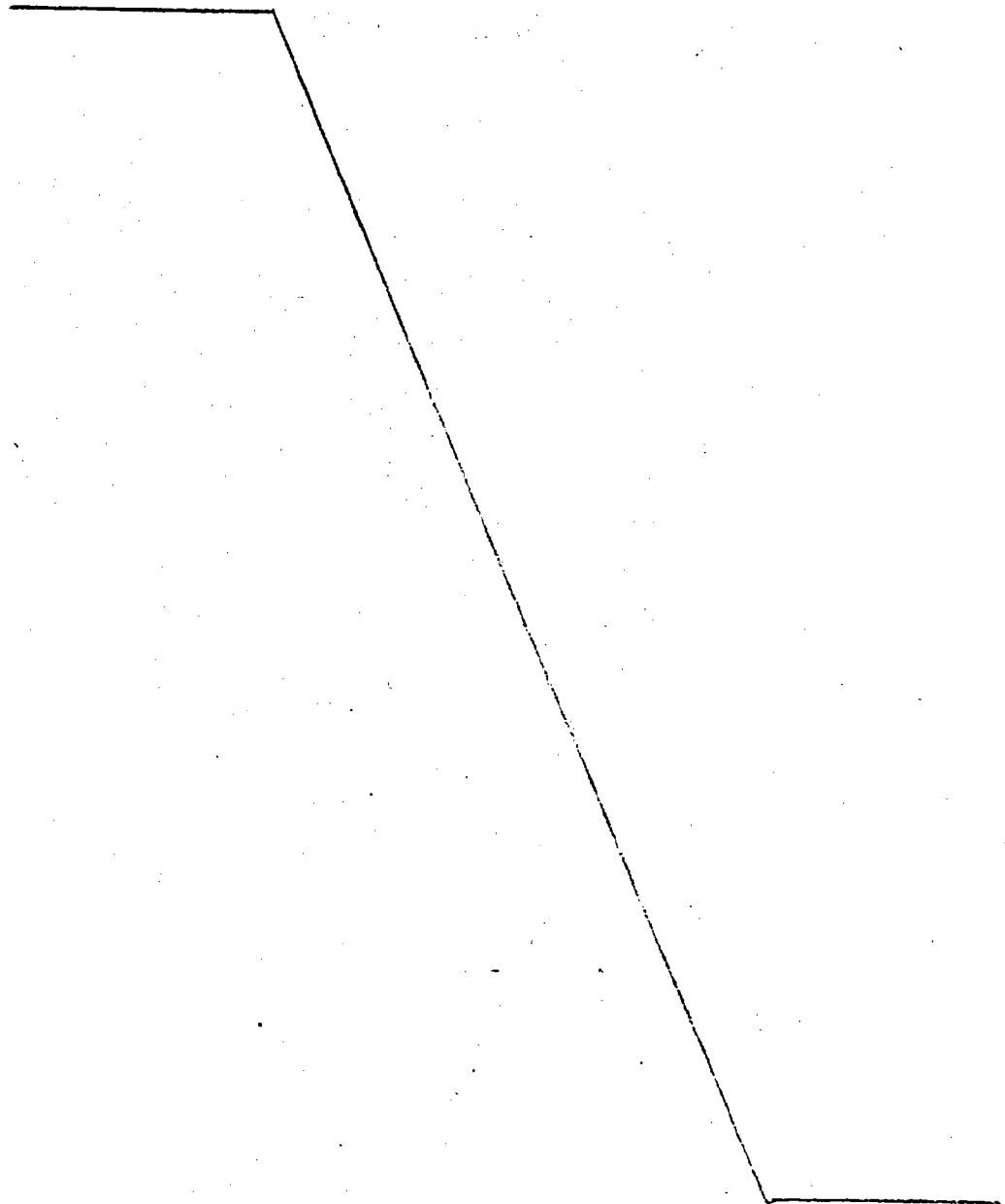
10

15

20

25

30





1 Hecha la descripción a que se refiere la memoria
que antecede, es preciso insistir en que los detalles de
realización de la idea expuesta, pueden variar, es decir,
que pueden sufrir pequeñas alteraciones, basadas siempre
5 en los principios fundamentales de la idea, que son en esen-
cia los que quedan reflejados en los párrafos de la des-
cripción hecha. En efecto, el Artículo 48 del Estatuto vi-
gente sobre Propiedad Industrial, establece como no paten-
tables, en su apartado tercero, "los cambios de forma, di-
10 mensiones, proporciones y materias de un objeto ya patenta-
do" fijando así el criterio del legislador en el sentido
de que patentada una idea que pueda dar lugar a una reali-
dad práctica e industrializable, nadie podrá apoyarse en
ella para, a pretexto de haber introducido ligeras modifi-
15 caciones, presentarla como nueva y propia.

Este principio, en cuanto al alcance de la protec-
ción del objeto patentado se refiere, se halla confirmado
por numerosas Sentencias del Tribunal Supremo, y entre ellas,
como más terminantes, en las de fechas 16 de Octubre de 1954,
20 23 de Enero de 1959, 20 de Marzo de 1964 y otras.

Establecido el concepto expresado, en cuanto a la
amplitud que debe darse a la protección solicitada, se re-
dacta a continuación la Nota de Reivindicaciones, de acuer-
do con lo que se establece en el último párrafo del apar-
tado tercero del Artículo 100 de la Ley, sintetizando así
25 las novedades que se desean reivindicar:

NOTA DE REIVINDICACIONES

En resumen, el privilegio de explotación exclusi-
va que se solicita, recaerá sobre las reivindicaciones si-
30 guientes:



1

5

10

15

20

25

30

1. CILINDRO TRILLADOR DE PAJA, que siendo de especial aplicación a máquinas empacadoras, se caracteriza -- esencialmente por constituirse a partir de una carcasa articulada a la máquina empacadora, regulable en altura á través de un husillo, dentro de la cual se instala un tubo axial en el que van montados unos soportes de sección aproximada en U, los cuales comportan unos bulones que hacen de ejes para unas pletinas de cantos cortantes, que están facultadas de giro, en cuyo movimiento recogen la paja - del suelo lanzándola contra una fila de cuchillas estáticas ancladas en la cara interior de la carcasa, en donde se produce el trillado ó triturado del producto, siendo estas cuchillas desmontables, y graduables, habiéndose previsto que la transmisión de fuerza al cilindro propiamente dicho se efectue por medio de poleas y correas trapezoidales que inviertan el sentido de giro del cilindro respecto al de la máquina empacadora.

2. Se reivindica por último como objeto sobre el que ha de recaer el modelo de utilidad que se solicita:
CILINDRO TRILLADOR DE PAJA.

Todo conforme queda descrito y reivindicado en la presente memoria, que consta de ocho páginas mecanografiadas y dibujos adjuntos.

Madrid, 12 febrero 1.969

BERNARDO UNGRIA

p.p.

143555

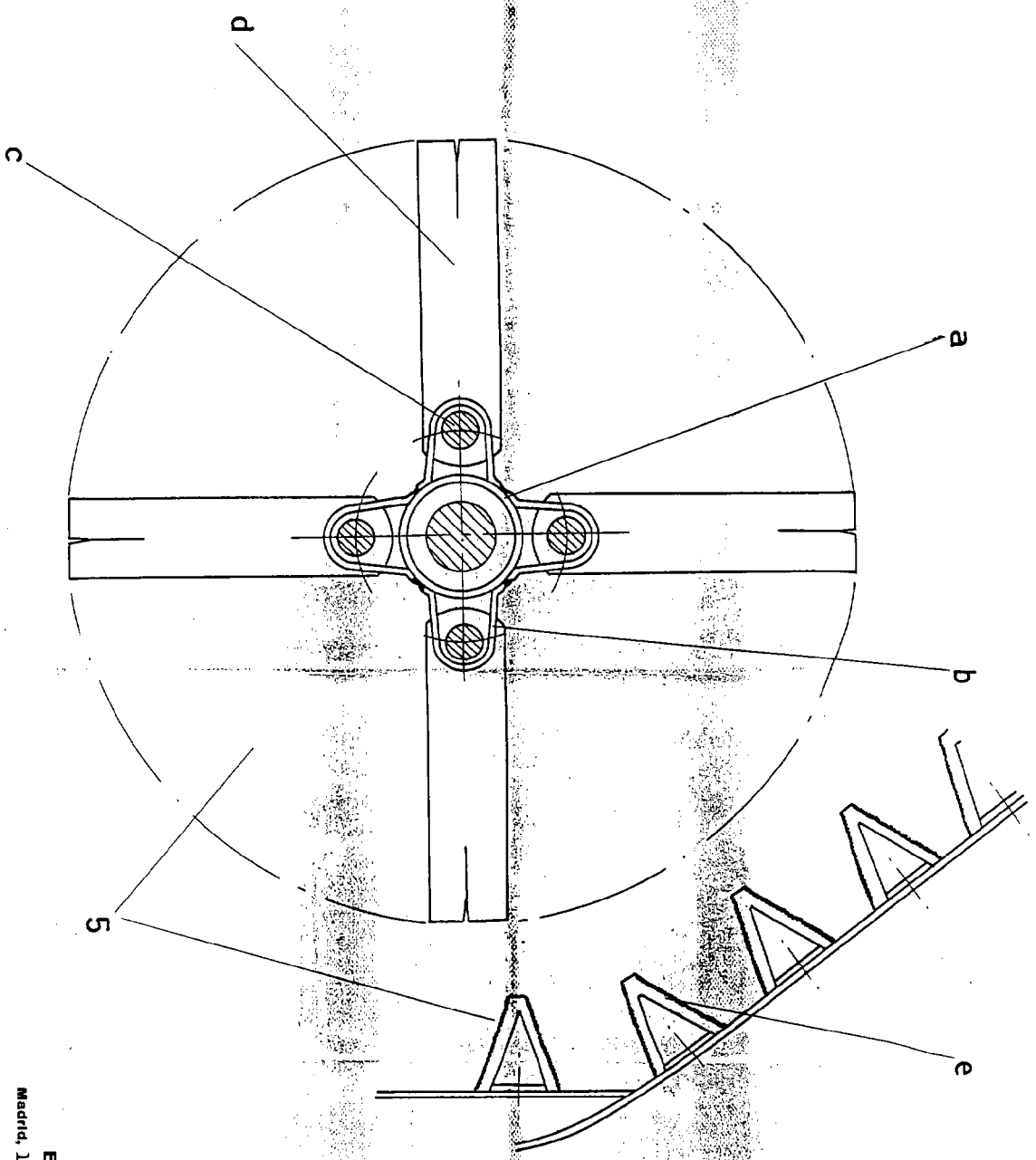


FIG - 4

ESCALA VARIABLE
Madrid, 12 de febrero
BERNARDO UNGRIA
de 1969

P. B.

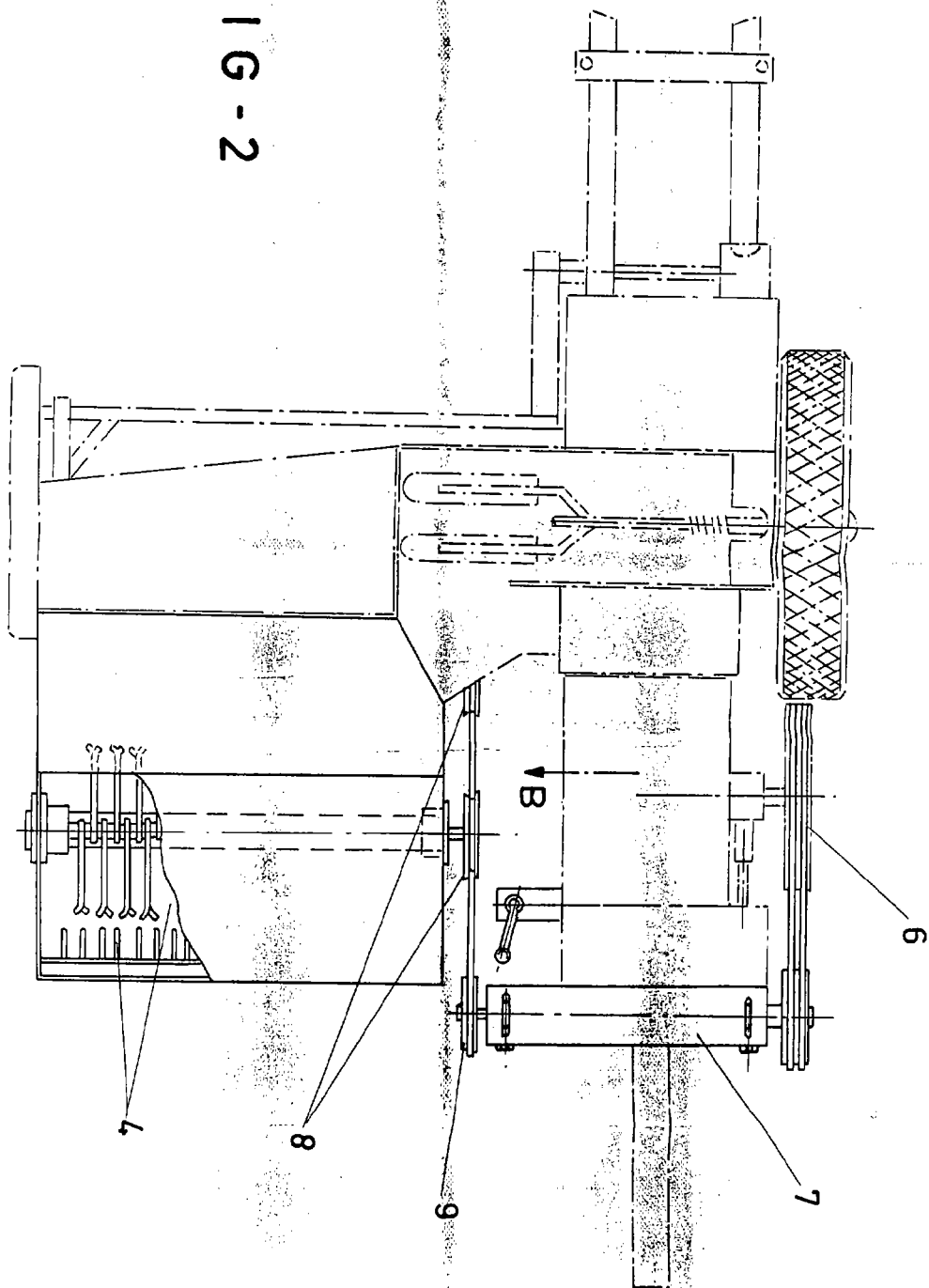


FIG - 2

ESCALA VARIABLE
Madrid, 12 de febrero
de 1969
BERNARDO UNGRIA

P. P.

145555

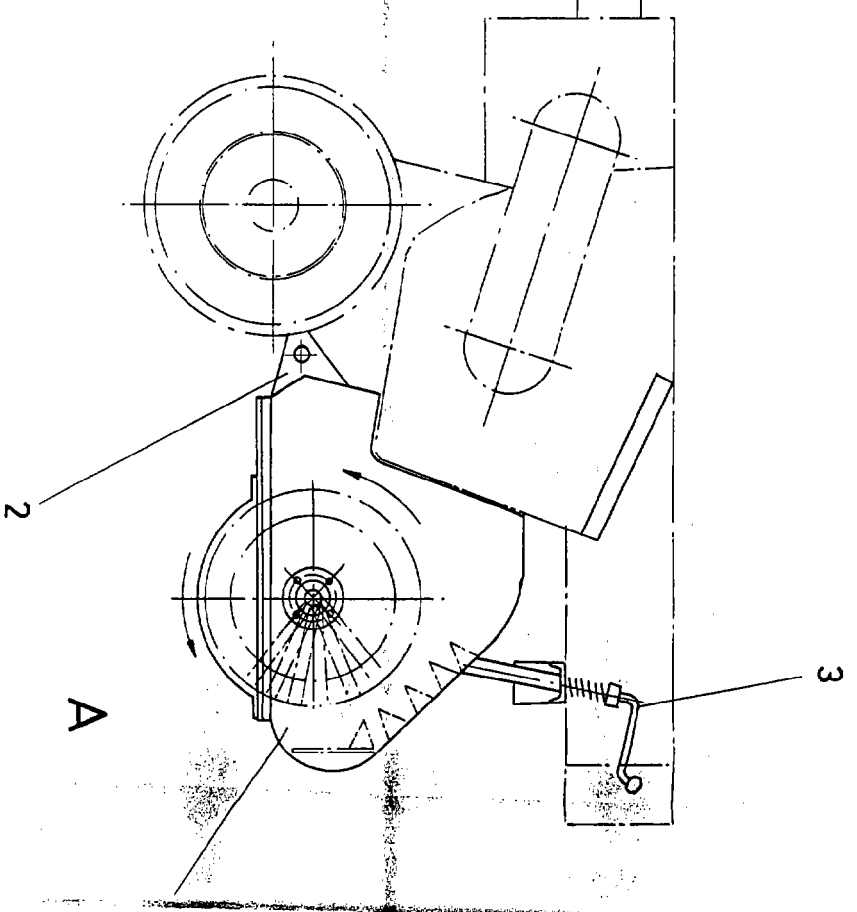
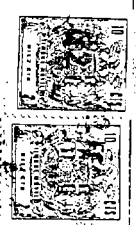


FIG-1

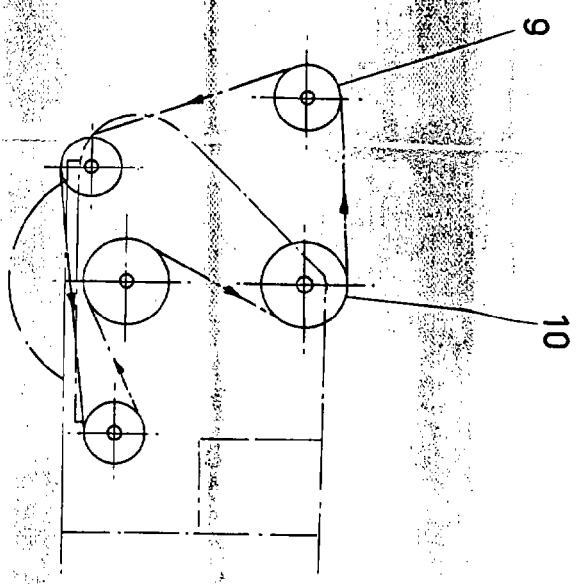


FIG-3

ESCALA VARIABLE
Madrid, 12 de febrero
de 1969
BERNARDO UNGRIA
P. P.

