

145554



MEMORIA DESCRIPTIVA

correspondiente a la solicitud de concesión de un

MODELO DE UTILIDAD

SOLICITANTE: JUGUETES IBI, S.L.

RESIDENCIA: Santa Ana, 8.- IBI (Alicante).

ENUNCIADO: "NUEVO TIPO DE COCINA DE JUGUETE".

Prioridad: Patente n.º del



1 El Estatuto vigente sobre Propiedad Industrial, de
26 de Julio de 1929, en su texto refundido publicado el 30
de Abril de 1930, establece los caracteres de patentabili-
dad de las invenciones de tipo industrial que tienen por
5 objeto obtener ventajas sobre lo ya conocido, admitiendo
por consiguiente como patentables, las nuevas máquinas, apa-
ratos, instrumentos, procesos de fabricación, etc. La am-
plitud de conceptos previstos como patentables, ha llevado
al legislador a aclarar (Artº. 46) que la enumeración con-
10 tenida en dicho cuerpo legal es puramente enunciativa y no
limitativa, haciéndola extensiva incluso a los descubri-
mientos de tipo científico (Artº. 47).

El Decreto de 26 de Diciembre de 1947, recogiendo
la Orden de 18 de Noviembre de 1935, confirma el criterio
15 legal de que también serán patentables los instrumentos, ob-
jetos, o partes de los mismos, que aporten a la función a
que son destinados, un beneficio o efecto nuevo, y en defi-
nitiva que constituyan una mejora sustancial sobre lo ante-
riormente conocido.

20 Pues bien, a tenor de lo expuesto, y en base al ar-
ticulado que recoge los conceptos expresados, debe conside-
rarse, que la invención a que se refiere la presente memo-
ria, constituye una novedad industrial, con características
y ventajas que la hacen merecedora del privilegio de explo-
25 tación exclusiva que por ella se solicita, premiando así
los méritos de quien aporta a la industria del país una me-
jora efectiva y precisamente comprendida entre las enuncia-
das por la Ley como patentables. (Arts. 46 y 47 en relación
con el 171, en su nueva redacción afectada por la Orden de
30 18 de Noviembre de 1935).



1 Pasando a describir el objeto de la invención
por la cual se solicita el presente privilegio de Modelo de
Utilidad se hace constar que la finalidad de la idea que
vamos a describir es proporcionar al mercado y al público
5 en general, un nuevo tipo de cocina de juguete que merced
a su ingeniosa organización, presenta la particularidad de
que incorpora, entre los armarios superiores e inferiores
que comporta, unos paneles demontables.

10 Con objeto de aclarar gráficamente la idea
que se describe, se acompaña a esta Memoria, como parte in-
tegrante de la misma, un juego de dibujos en los que se re-
presenta lo siguiente:

15 La figura única muestra un alzado esquemático
en sección, de la cocina que se propone, que como puede
comprobarse presenta armarios 1 en su zona inferior, y otros
2, en su parte alta, separados entre sí, aunque están rela-
cionados por columnas al efecto 3.

20 Observese que entre los armarios altos y los
bajos, se acoplan, por deslizamiento, y con caracter des-
montable, unos paneles 4, cuya cara anterior dispone de una
representación semejando alicatado, combinada con al menos
una ventana.

25 Asimismo se ha previsto que las guías de des-
lizamiento pueden encontrarse, bien, como en el caso del
dibujo, en el propio panel, o por el contrario formar par-
te de los bordes correspondientes a los paramentos posterio-
res de los armarios bajos y altos.

30 De la descripción de los dibujos que antecede
se deduce prácticamente la constitución y el funcionamiento
del objeto de la invención.

12 FEB 1966

1

No se considera necesario hacer más extensa esta descripción para que cualquier persona perita en la materia comprenda perfectamente la idea que se desea patentar, así como las ventajas que de su realización industrial han de derivarse, y que brevemente aludidas en sus puntos más señalados son las siguientes:

5

10

15

20

25

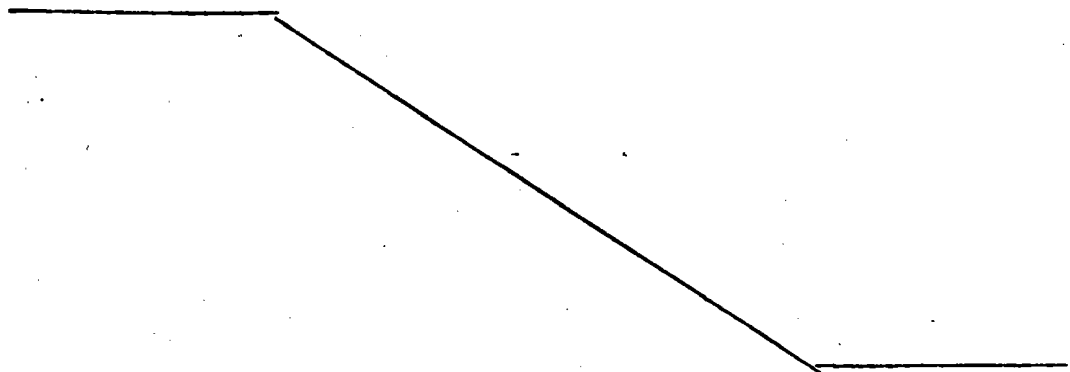
30

1a) Organización sumamente elemental, que no precisa para ser llevada a cabo de complicados procedimientos fabriles, por lo que los costos habituales de producción de cocinas de juguete, no resultan encarecidos.

2a) La razón del punto anterior permite un precio de venta en el mercado muy asequible.

3a) La práctica de juegos infantiles gana un aliciente si consideramos que los paneles 4, semejando una construcción de azulejos proporciona satisfacción a las niñas.

Por todo ello, y para evitar posibles imitaciones, se presenta esta solicitud, pidiendo la explotación exclusiva de la idea descrita, è acuerdo con las consideraciones y puntos que se desean reivindicar, que se concretan en las páginas siguientes:





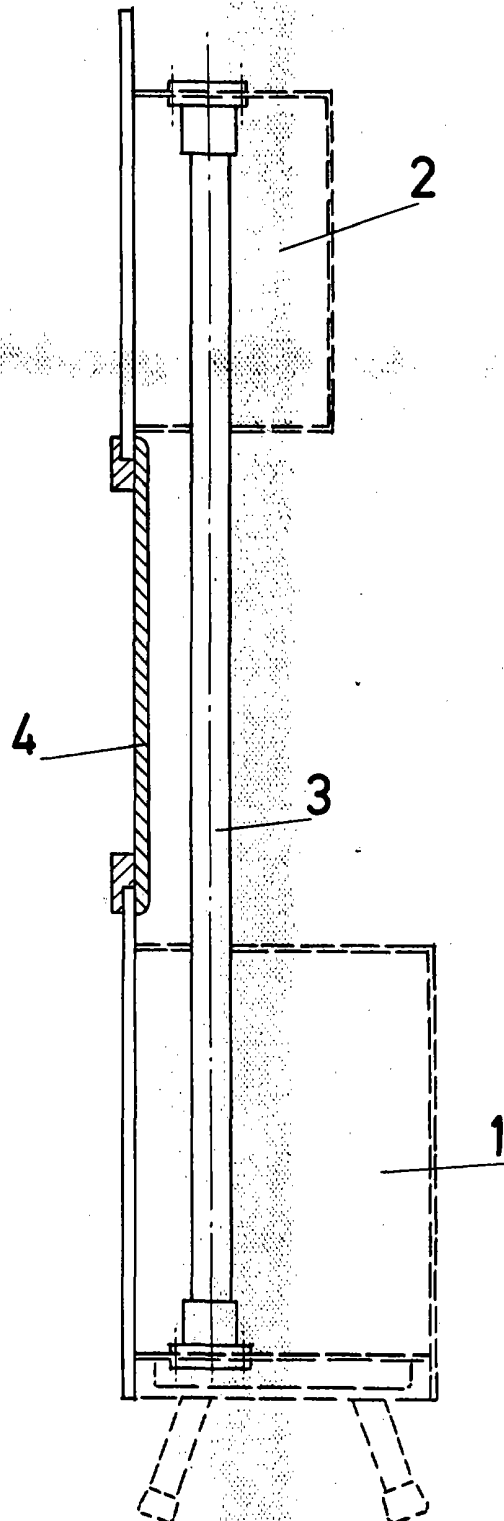
1 Hecha la descripción a que se refiere la memoria
que antecede, es preciso insistir en que los detalles de
realización de la idea expuesta, pueden variar, es decir,
que pueden sufrir pequeñas alteraciones, basadas siempre
5 en los principios fundamentales de la idea, que son en esen-
cia los que quedan reflejados en los párrafos de la des-
cripción hecha. En efecto, el Artículo 48 del Estatuto vi-
gente sobre Propiedad Industrial, establece como no paten-
tables, en su apartado tercero, "los cambios de forma, di-
10 mensiones, proporciones y materias de un objeto ya patenta-
do" fijando así el criterio del legislador en el sentido
de que patentada una idea que pueda dar lugar a una reali-
dad práctica e industrializable, nadie podrá apoyarse en
ella para, a pretexto de haber introducido ligeras modifi-
15 caciones, presentarla como nueva y propia.

Este principio, en cuanto al alcance de la protec-
ción del objeto patentado se refiere, se halla confirmado
por numerosas Sentencias del Tribunal Supremo, y entre ellas,
como más terminantes, en las de fechas 16 de Octubre de 1954,
20 23 de Enero de 1959, 20 de Marzo de 1964 y otras.

Establecido el concepto expresado, en cuanto a la
amplitud que debe darse a la protección solicitada, se re-
dacta a continuación la Nota de Reivindicaciones, de acuer-
do con lo que se establece en el último párrafo del apar-
25 tado tercero del Artículo 100 de la Ley, sintetizando así
las novedades que se desean reivindicar:

NOTA DE REIVINDICACIONES

En resumen, el privilegio de explotación exclusi-
va que se solicita, recaerá sobre las reivindicaciones si-
30 guientes:



ESCALA VARIABLE

Madrid, 12 de febrero de 1969

BERNARDO UNGRIA

P. P.