

145545



12 FEB

MEMORIA DESCRIPTIVA

MODELO DE UTILIDAD

DURACION : 20 AÑOS

OBJETO : " UNA LAMPARA DE MESA "

- - - - -

A favor de : D. LUIS PEREZ DE LA OLIVA

Domicilio : Virgen de Lourdes, 34 - MADRID

Nacionalidad : ESPAÑOLA

- . - . - . - . -



5 El presente modelo de utilidad, tal como su enunciado indica, se refiere a una lámpara de mesa, de acuerdo con la descripción que de la misma se realice, que ha de entenderse en su más amplio sentido y no res-
trictivamente.

10 El modelo propuesto supone una interesante - novedad en el campo específico de su aplicación industrial, ya que presenta una lámpara cuyas características de solidez, seguridad, economía y funcionalidad de líneas la hacen destacar sobre lo conocido.

15 Consiste esencialmente el modelo cuyo registro se preconiza por medio del presente escrito en una lámpara de mesa caracterizada por presentar una base o peana en forma de doble cuña, entre cuya parte más alta surge un brazo soporte en forma de tubo rectangular, que asciende brevemente inclinado hacia adelante y luego describe un ángulo recto sobresaliente, teniendo en este último tramo dos pantallas unidas una a cada lado del soporte, siendo estas pantallas sensiblemente prismáticas de sección rómbica con su lado mayor hacia abajo, yendo este último lado cerrado por un cristal para-
20 facilitar la difusión de la luz, emitida por cuatro bombillas eléctricas existentes entre ambas pantallas, En la parte inferior del brazo soporte está previsto un -
25 interruptor.



Con el fin de hacer más comprensible la explicación desarrollada, en el plano adjunto se ha representado una vista del modelo propuesto, en la que se han señalado sus características más singulares con arreglo a la enumeración siguiente: 1) Peana, 2) Brazo. 3) Interruptor. 4) Pantallas.

Descrita suficientemente la naturaleza del presente modelo de utilidad, se hace constar expresamente que cualquier modificación de detalle que pudiera introducirse se considerará incluida dentro del mismo, en tanto no altere o modifique sustancialmente sus características fundamentales.

Por último, se declaran de novedad y propia invención las siguientes.

REIVINDICACIONES

1ª).- LAMPARA DE MESA, caracterizada esencialmente por presentar una base en forma de doble cuña, de cuya parte más alta surge por medio un brazo soporte de tubo rectangular, dotado de un interruptor, que asciende inclinado levemente hacia adelante y se dobla en ángulo recto, teniendo este último tramo dos pantallas unidas, una por cada lado, siendo estas pantallas alargadas a lo largo del tramo de forma prismática y sección rómbica, con su parte inferior cerrada por un cristal que difunde la luz emitida por dos focos lumínicos existentes en el interior de cada-



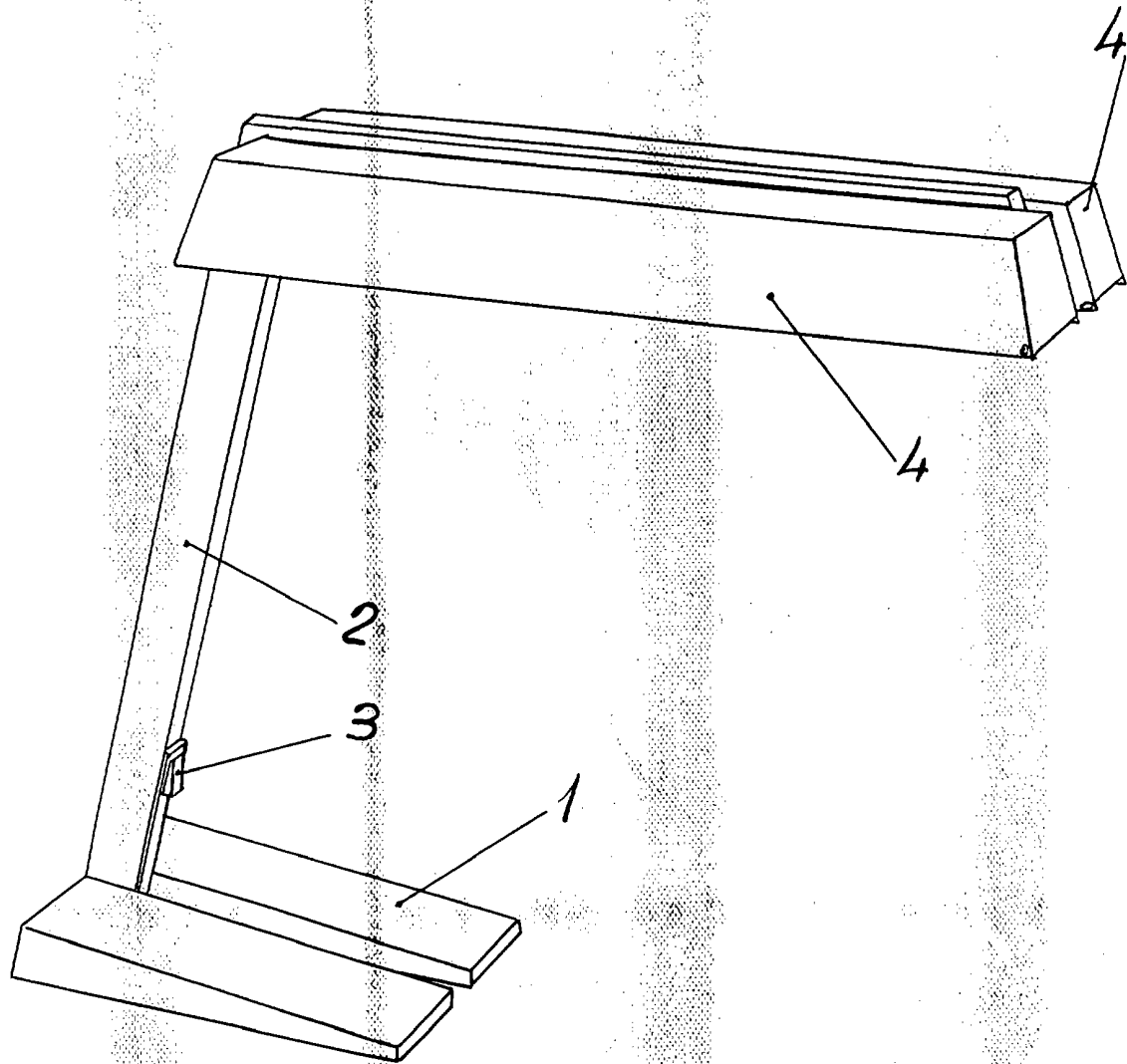
una de las pantallas.

2ª).- UNA LAMPARA DE MESA

55 Todo ello, tal y como queda expuesto en la presente memoria descriptiva, que consta de cuatro hojas, - foliadas y mecanografiadas por una sola de sus caras y adosados espacios y hoja de planos adjunta.

Madrid, 12 de Febrero 1.969

LUIS DE LOS RIOS
Firma



Escala variable
Madrid: 12 FEB. 1909

LUIS PEREZ DE LA OLIVA
DISEÑADOR