

145526



MODELO DE UTILIDAD

a favor de la razón social

I.E.P. INDUSTRIAS LUMINOPECNICAS, S.A., entidad espa-
5 ñola, domiciliada en Barcelona, Avda. José Antonio nº 431,

por:

" PORTALAMPARAS DE POSICION REGULABLE "

-o00o-

MEMORIA DESCRIPTIVA

10 El presente modelo de utilidad tiene por objeto,
como su enunciado indica, un portalámparas de posición regulable,
cuyas características esenciales vienen determinadas por la par-
ticular forma de conseguir las diferentes posiciones de la lámpa-
ra propiamente dicha o bombilla eléctrica dentro de la pantalla,
15 y su fijación en una determinada posición, cumpliendose los fines
esenciales para los que el modelo ha sido concebido con la máxi-
ma seguridad y eficacia.

Existen múltiples tipos de lámparas, pero como es



sabido la casi totalidad de ellas tienen el portalámparas en
20 posición fija, o sea que la posición de la bombilla o lámpara
propia mente dicha es invariable en el interior de la pantalla,
lo cual en muchas ocasiones constituye un inconveniente.

Es objeto de este modelo de utilidad un porta-
lámparas cuya fijación sobre el cuerpo de la pantalla se deter-
25 mina por medio de un conjunto de elementos que posibilitan va-
riar su mayor o menor penetración en el cuerpo de la pantalla,
o sea que la posición de la lámpara propiamente dicha o bombi-
lla eléctrica en el interior de la pantalla puede ser variada
a voluntad del usuario.

30 De conformidad con ello este modelo se caracte-
riza por comprender una pantalla que comporta fijada, en el con-
torno de su paso o abertura para el portalámparas, una tuerca.
Esta tuerca cuenta con una base anular con perforaciones regu-
larmente espaciadas entre sí, a través de las cuales se dispo-
35 nen los tornillos de fijación, con la particularidad de que di-
chos tornillos, al propio tiempo que fijan a la indicada tuerca,
fijan en posición, en el interior de la base de la pantalla,
una pieza discooidal laminar con perforación central, coincidiendo
40 del casquillo portalámparas.

La lámina discooidal anteriormente citada, se
constituye en base de apoyo de una arandela elástica que se
aloja en el interior de la tuerca que se fija a la base de la
pantalla, por su parte externa, siendo el diámetro del hueco
45 o paso de esta arandela coincidente con el del tubo portador
del casquillo o portalámparas, posibilitando el paso o desliza-
miento de dicho tubo a su través.

Una segunda tuerca de apriete de rosca en el hue-

44-3-972

145526

29



co de la tuerca primera fijada a la base de la pantalla, de mo-
 50 do que comprima a la arandela eléctrica o flexible y, ésta, a
 su vez, estrangula o disminuye el diámetro de su paso, produ-
 ciendo compresión sobre el tubo del portalámparas, fijandolo
 en posición.

Para variar la penetración del tubo portador
 55 del portalámparas en el interior de la pantalla, bastará con
 aflojar la tuerca de apriete, para que la arandela flexible
 recobre su posición normal posibilitando el deslizamiento del
 indicado tubo a su través.

Estas son a grandes rasgos las particularidades
 60 del portalámparas objeto de este modelo de utilidad, cuyas ca-
 racterísticas se pondrán de manifiesto, más detalladamente, en
 el transcurso de la descripción que a continuación se dá, en
 la que, para facilitar su comprensión, se hace referencia a la
 lámina de dibujos adjunta, en la que, de manera un tanto esquer-
 65 mática y tan solo por vía de ejemplo se muestran los detalles
 principales, del modelo. Estos detalles se dan a título ilus-
 trativo, por tanto esta memoria debe ser considerada sin carác-
 ter restrictivo alguno.

En la lámina de dibujos adjunta:

70 La figura 1 muestra una vista en planta del con-
 junto de elementos que integran el dispositivo que posibilita
 la variación de posición o penetración del portalámparas en
 el interior de la pantalla.

En la figura 2 se muestra una vista lateral y
 75 semisección del conjunto del portalámparas, en la que se pue-
 de apreciar la disposición de los distintos elementos que lo
 integran.

Como se puede apreciar en las figuras enumera-

145526

-4-



das, la pantalla -1- comporta fijada exteriormente sobre su ba-
80 se una tuerca -2-, cuya fijación se determina por medio de unos
tornillos -3- que se disponen a través de perforaciones previs-
tas en la base circular de la indicada tuerca, cuyos tornillos
fijan en el interior de la base de la pantalla -1- a una lámi-
na -6- con perforación en su centro de diámetro coincidente con
85 el del tubo -5- que, en su extremidad que queda en el interior
de la pantalla -1- comporta al casquillo -7- para la bombilla
o lámpara -8-.

La pieza laminar -6- adosada y fijada a la par-
te interna de la base o fondo de la pantalla -1-, se constitu-
90 ye en base de apoyo de una arandela elástica y flexible -9-
que se aloja en la tuerca -2-, siendo el diámetro del hueco
de la arandela coincidente con el del tubo -5- que puede des-
lizarse a su través, penetrando más o menos en el interior de la
pantalla -1-, de modo que portalámparas -7- y lámpara -8- pue-
95 dan disponerse más o menos avanzados en el interior de la pan-
talla con respecto a la base de la misma.

La fijación en posición del portalámparas -7-
y lámpara -8- en el interior de la pantalla -1- se logra por
medio de una segunda tuerca -4- o racord que se rosca en el
100 interior de la tuerca -2- fijada a la base de la pantalla -1-,
cuya tuerca -4- presiona a la arandela flexible y elástica -9-
comprimiéndola, haciendo que ésta presione radialmente al tubo
-5- asegurándolo en la posición que se le haya conferido. Para
variar la posición del portalámparas -7- y lámpara -8- basta-
105 rá con aflojar la tuerca de apriete -4- de modo que deje de
comprimir a la arandela elástica y flexible -9- que, a su vez,
permitirá el deslizamiento a su través del tubo -5-.

De lo expuesto se infiere que el presente modelo

8-772

145526

-5-



29 MAR 1969

de utilidad proporciona un portalámparas de posición graduable
110 en el interior de la pantalla difusora, con una construcción
sencilla y efectiva que puede ser llevada a la práctica con to-
da facilidad.

Se hace constar a los efectos oportunos que en
el objeto de este modelo de utilidad se podrán introducir to-
115 das aquellas variaciones de detalla que las circunstancias y
la práctica pudieran aconsejar, siempre y cuando que, con las
mismas, no se modifiquen las características esenciales del
portalámparas de posición regulable descrito.

N O T A

120 Se declara de novedad el contenido de las si-
guientes

R E I V I N D I C A C I O N E S

1.- Portalámparas de posición regulable, que se carac-
teriza por estar montado en el extremo de un tubo que queda
125 ubicado en el interior de la pantalla difusora, pudiendo ser
variada la penetración del indicado tubo en el interior de la
pantalla, a cuyo fin ésta tiene fijada en la parte externa de
su base una tuerca que circunda su paso de entrada, y los tor-
nillos de fijación de dicha tuerca fijan al propio tiempo en
130 el interior de la pantalla a una lámina con perforación central
de diámetro coincidente con el del tubo que comporta al porta-
lámparas, constituyendose dicha lámina en base de apoyo de una
arandela flexible que se aloja en la tuerca fija cuyo diámetro
de paso coincide con el de la lámina que lo soporta y, conse-
135 cuentemente, con el del tubo portalámparas.

2.- Portalámparas de posición regulable, que se carac-
teriza porque la fijación en posición del tubo del portalámparas

145 526

-6-



se determina por medio de una tuerca de apriete, que se rosca
140 en la parte interna de la tuerca fijada a la base de la pantalla y comprime a la arandela flexible que, al reducir su diámetro, aprieta radialmente y fija en posición al tubo portalamparas, al impedir pueda deslizarse a su través.

3.- PORTALAMPARAS DE POSICION REGULABLE.

145 Todo ello tal y como se describe y reivindica en la presente memoria que consta de seis hojas mecanografiadas por una sola de sus caras y se ilustra con la lámina de dibujos adjunta.

Barcelona, 29 de Enero de 1969.

P. PUJOL

P. P.

145526

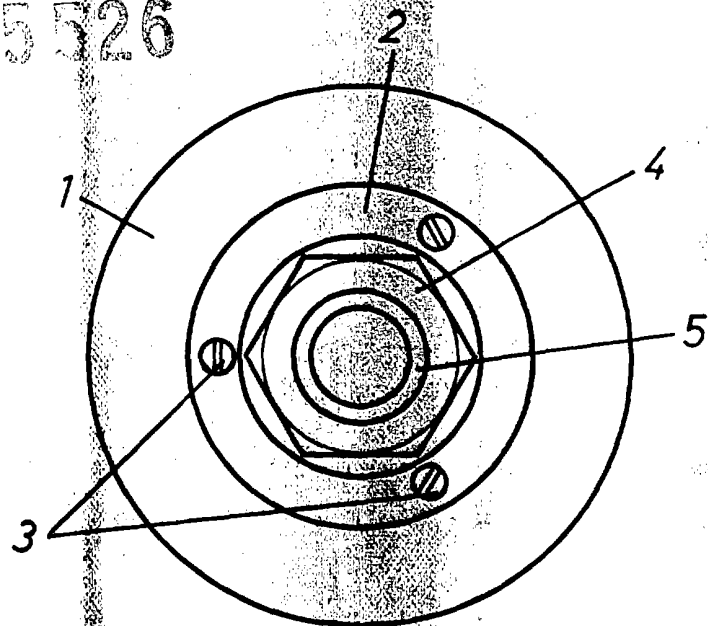
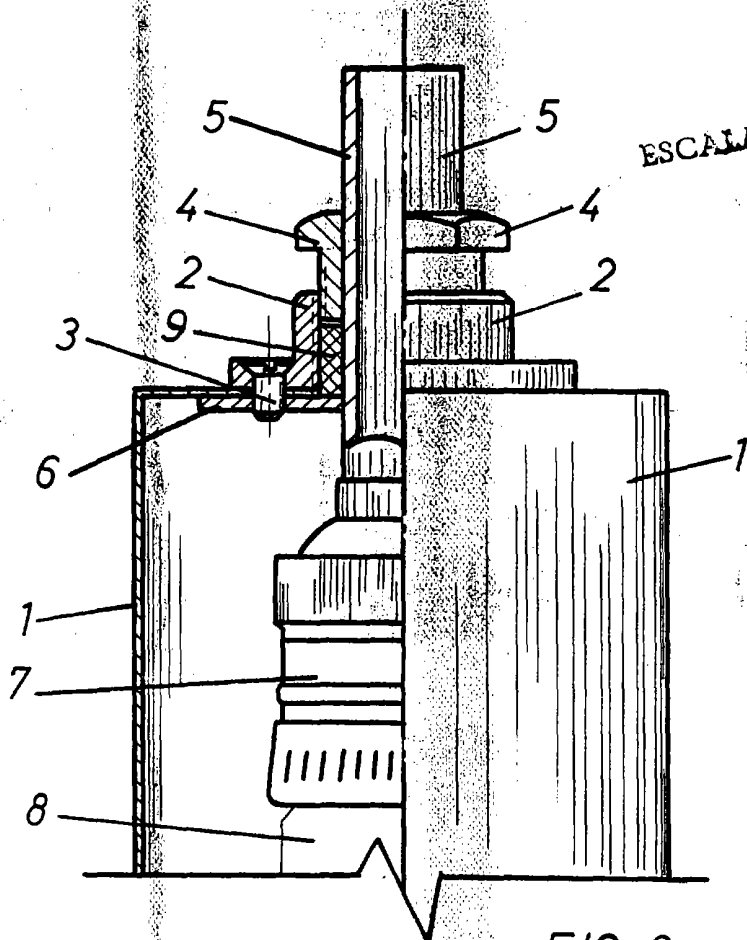


FIG. 1



ESCALA VARIABLE

FIG. 2

Barcelona, 29 de Enero de 1969.

P. PUJOL

P. P.