



145517

# MEMORIA DESCRIPTIVA

correspondiente a la solicitud de concesión de un...

## MODELO DE UTILIDAD

SOLICITANTE: D. JUAN MANUEL JUAN MARTORELL.

RESIDENCIA: Poniente Bajo, 40.

VILLARREAL (Castellón)

ENUNCIADO: "APERO AGRICOLA PERFECCIONADO".

Prioridad: Patente n.º del

ES



1 El Estatuto vigente sobre Propiedad Industrial, de  
26 de Julio de 1929, en su texto refundido publicado el 30  
de Abril de 1930, establece los caracteres de patentabili-  
dad de las invenciones de tipo industrial que tienen por  
5 objeto obtener ventajas sobre lo ya conocido, admitiendo  
por consiguiente como patentables, las nuevas máquinas, apa-  
ratos, instrumentos, procesos de fabricación, etc. La am-  
plitud de conceptos previstos como patentables, ha llevado  
al legislador a aclarar (Artº. 46) que la enumeración con-  
10 tenida en dicho cuerpo legal es puramente enunciativa y no  
limitativa, haciéndola extensiva incluso a los descubri-  
mientos de tipo científico (Artº. 47).

El Decreto de 26 de Diciembre de 1947, recogiendo  
la Orden de 18 de Noviembre de 1935, confirma el criterio  
15 legal de que también serán patentables los instrumentos, ob-  
jetos, o partes de los mismos, que aporten a la función a  
que son destinados, un beneficio o efecto nuevo, y en defi-  
nitiva que constituyan una mejora sustancial sobre lo ante-  
riormente conocido.

20 Pues bien, a tenor de lo expuesto, y en base al ar-  
ticulado que recoge los conceptos expresados, debe conside-  
rarse, que la invención a que se refiere la presente memo-  
ria, constituye una novedad industrial, con características  
y ventajas que la hacen merecedora del privilegio de explo-  
25 tación exclusiva que por ella se solicita, premiando así  
los méritos de quien aporta a la industria del país una me-  
jora efectiva y precisamente comprendida entre las enuncia-  
das por la Ley como patentables. (Arts. 46 y 47 en relación  
con el 171, en su nueva redacción afectada por la Orden de  
30 18 de Noviembre de 1935).



1 Pasando a describir el objeto de la invención  
por la cual se solicita el presente privilegio de Modelo -  
de Utilidad, se hace constar que la finalidad de la idea -  
que vamos a describir, es proporcionar al mercado y al pú-  
5 blico en general un nuevo apero agrícola, del tipo de los  
que se constituyen mediante un eje rotativo acoplable a -  
cada lado de una caja de transmisión, siendo solidarios -  
de dicho eje, unos discos portadores de herramientas.

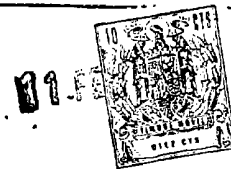
10 Con objeto de complementar gráficamente la  
idea que se describe, se acompaña a la presente Memoria,  
como parte integrante de la misma, una hoja doble de plan-  
nos en la que se representa lo siguiente:

15 La figura 1ª muestra un alzado parcialmente  
seccionado del apero que nos ocupa, de tal forma que es -  
posible observar que el eje que comprende, que lleva incor-  
porados discos portadores de herramientas, se encuentra en-  
vuelto en toda su extensión por una sucesión de tubos.

20 La figura 2ª muestra una vista en alzado de  
uno de los discos portadores de herramienta, pudiéndose -  
observar las escotaduras radiales que en él se han previs-  
to para el acoplamiento de las repetidas herramientas, y  
la forma en la que éstas se montan.

25 Básicamente, y como a la vista de las figu-  
ras comentadas puede comprobarse, este apero presenta co-  
mo característica diferencial y nueva el que el eje rota-  
tivo -1- que comprende esté coaxialmente envuelto en toda  
su extensión por una sucesión de tubos -5-, que van aco-  
plados entre los discos -3- portadores de herramientas, y  
entre la caja de transmisión -2- y el disco -3- inmediato.

30 De estos tubos quedan facultados de giro li-



1 bre los que van dispuestos entre los discos -3-, en fun-  
ción de que cada una de las porciones -5- de los mismos, se  
acoplan a los referidos discos -3- mediante rodamientos --  
-6- enclavados en éstos últimos.

5 Por el contrario, cada porción del tubo envol-  
vente -5- comprendida entre la caja de transmisión -2- y  
el disco inmediato -3- es estática, merced a que el extre-  
mo correspondiente de dicha porción se encuentra anclada a  
la caja de transmisión -2-.

10 El extremo opuesto a la caja de transmisión -2-,  
del eje rotativo -1-, presenta un éncaje facetado axial -7-  
que recibe el acoplamiento de una extensión -8-, asimismo  
facetada, establecida en el último disco -3- portador de  
las cuchillas -4-, que queda anclado sobre el antedicho -  
15 eje -1- a través de medios adecuados de fijación -9-.

Por otro lado, y según se observa en la figura  
2ª, cada uno de los discos -3- que el eje rotativo -1- com-  
prende, presenta esçotaduras radiales -10- provistas de -  
guías longitudinales -11- enfrentadas, dispuestas para re-  
20 cibir a los extremos -12- de las herramientas, que se an-  
clan además, sobre los mismos bordes perimetrales de los  
discos -3-, mediante unos brazos laterales de las mismas.

Por otro lado, y según se observa concretamente  
en la figura 1ª, el borde de ataque de las azadas presenta  
25 dientes aislados -14-, actuantes como roturadores del cor-  
te de la azada.

De la descripción de los dibujos que antecede  
se deduce prácticamente la constitución y el funcionamien-  
to del objeto de la invención, por lo que no se considera  
30 necesario hacer más extensa esta descripción para que cual



1        quier persona perita en la materia comprenda perfectamente  
la idea que se desea patentar, así como las ventajas que -  
de su realización industrial han de derivarse.

5        Por todo ello, y para evitar posibles imita--  
ciones, se presenta esta solicitud, pidiendo la explotación  
exclusiva de la idea descrita, de acuerdo con las consideraci  
ciones y puntos que se desean reivindicar , que se concre-  
tan en las páginas siguientes:

-----  
10        -  
          -  
          -  
          -  
          -  
15        -  
          -  
          -  
          -  
          -  
20        -  
          -  
          -  
          -  
          -  
25        -  
          -  
          -  
          -  
          -  
30        -----



1  
5  
10  
15  
20  
25  
30

Hecha la descripción a que se refiere la memoria que antecede, es preciso insistir en que los detalles de realización de la idea expuesta, pueden variar, es decir, que pueden sufrir pequeñas alteraciones, basadas siempre en los principios fundamentales de la idea, que son en esencia los que quedan reflejados en los párrafos de la descripción hecha. En efecto, el Artículo 48 del Estatuto vigente sobre Propiedad Industrial, establece como no patentables, en su apartado tercero, "los cambios de forma, dimensiones, proporciones y materias de un objeto ya patentado" fijando así el criterio del legislador en el sentido de que patentada una idea que pueda dar lugar a una realidad práctica e industrializable, nadie podrá apoyarse en ella para, a pretexto de haber introducido ligeras modificaciones, presentarla como nueva y propia.

Este principio, en cuanto al alcance de la protección del objeto patentado se refiere, se halla confirmado por numerosas Sentencias del Tribunal Supremo, y entre ellas, como más terminantes, en las de fechas 16 de Octubre de 1954, 23 de Enero de 1959, 20 de Marzo de 1964 y otras.

Establecido el concepto expresado, en cuanto a la amplitud que debe darse a la protección solicitada, se redacta a continuación la Nota de Reivindicaciones, de acuerdo con lo que se establece en el último párrafo del apartado tercero del Artículo 100 de la Ley, sintetizando así las novedades que se desean reivindicar:

NOTA DE REIVINDICACIONES

En resumen, el privilegio de explotación exclusiva que se solicita, recaerá sobre las reivindicaciones siguientes:



1 1ª. APERO AGRICOLA PERFECCIONADO, del tipo que se  
constituye mediante un eje rotativo acoplable a cada lado  
de una caja de transmisión de fuerza motriz, cuyo eje es so-  
lidario de unos discos portadores de herramientas, caracte-  
5 rizado esencialmente porque el eje rotativo que comprende,  
está coaxilmente envuelto en toda su extensión por una su-  
cesión de tubos acoplados entre discos y entre la caja de -  
transmisión y el disco inmediato, quedando facultada de gi-  
ro libre cada porción de tubo envolvente dispuesta entre dis-  
10 cos, y estática cada porción de tubo envolvente entre la -  
caja de transmisión y el disco inmediato, por el anclaje del  
extremo correspondiente de estas últimas porciones de tubo  
a dicha caja, al tiempo que los extremos de cada porción se  
acoplan a los discos mediante rodamientos enclavados en és-  
15 tos últimos, mientras que el extremo opuesto del eje rota-  
tivo acoplado a cada lado de la caja de transmisión presenta  
un encaje facetado axil que recibe el acoplamiento de una ex-  
tensión, asimismo facetada, establecida en el último disco  
portador de las cuchillas, quedando anclado sobre el antedi-  
20 cho eje a través de medios adecuados de fijación.

2ª. APERO AGRICOLA PERFECCIONADO, según la reivin-  
dicación 1ª, caracterizado porque los discos del eje rota-  
tivo que comprende, presentan escotaduras radiales provis-  
tas de guías longitudinales enfrentadas que reciben los ex-  
25 tremos de las herramientas que se anclan, además, sobre los  
mismos bordes perimetrales de los discos, mediante unos bra-  
zos laterales de las mismas, mientras que el borde de ataque  
de las azadas presentan dientes aislados, como rotuladores  
del corte de la azada.

30 3ª. Se reivindica por último como objeto sobre



1 el que ha de recaer el Modelo de Utilidad que se solicita:  
"APERO AGRICOLA PERFECCIONADO".

5 Todo conforme queda descrito y reivindicado en  
la presente Memoria descriptiva, que consta de ocho páginas  
mecnografiadas y dibujos que se acompañan.

Madrid 11 de febrero de 1969

BERNARDO UNGRIA

P.P.

10

15

20

25

30

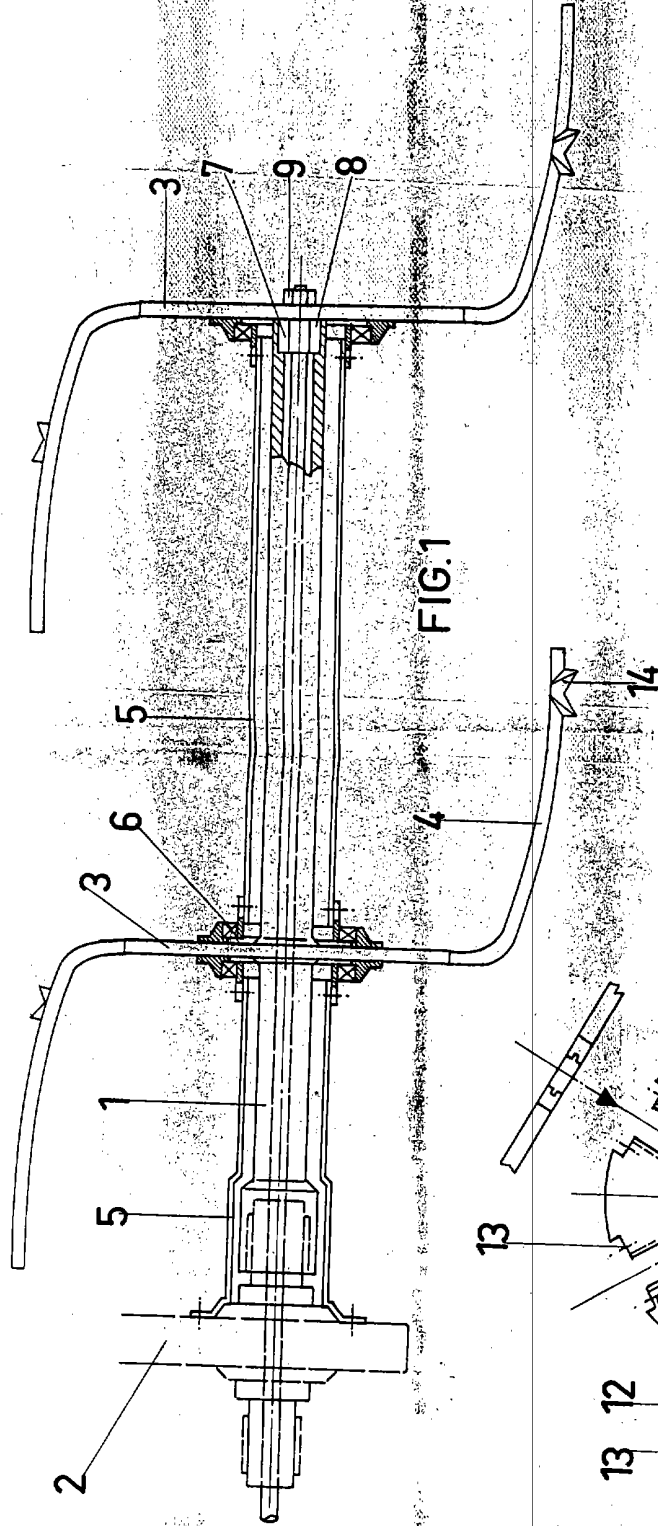
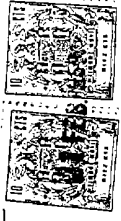


FIG. 1

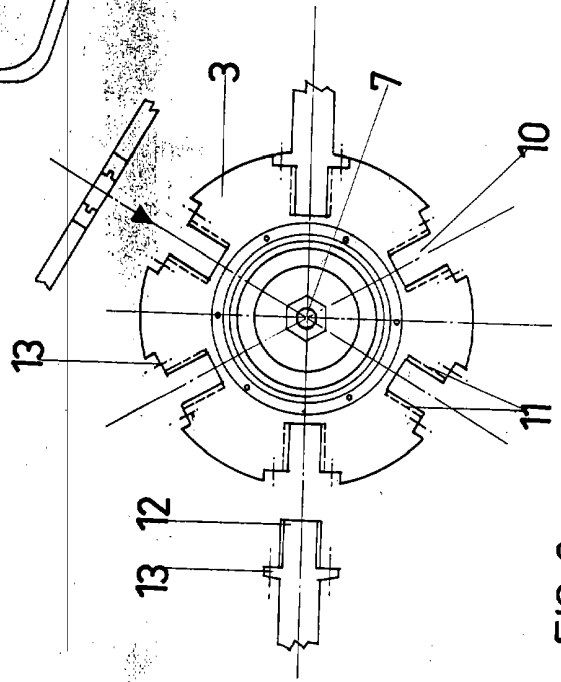


FIG. 2

ESCALA VARIABLE

Madrid, 11 de febrero de 1966

BERNARDO UNGRIA

P. P.

