

145505



MEMORIA DESCRIPTIVA

correspondiente a la solicitud de concesión de un.....

MODELO DE UTILIDAD

SOLICITANTE: D. EDMUNDO RODRIGUEZ BOMBIU Y D. ROBERTO
ANSOLEAGA PLAZA, de nacionalidad española
RESIDENCIA: Rafaela Ibarra, 3 BILBAO

ENUNCIADO: "PERCHA CUELGA-PLANOS"

Prioridad: Patente n.º del



1 La presente memoria descriptiva tiene como
fin la declaración del objeto sobre el que ha de recaer el
privilegio de explotación industrial y comercial exclusivo
en el territorio nacional de un Modelo de Utilidad, de acuer-
5 do con la vigente Legislación, que como el enunciado indica
se trata de "PERCHA CUELGA-PLANOS".

10 Para facilitar la labor de archivo de planos
de papel vegetal, y encontrarlos con rapidez cuando se preten-
de sacar una copia, en todas las Oficinas técnicas de inge-
niería y estudios de arquitectos, se utilizan los archivos
verticales standard. Para que los planos puedan colocarse en
estos archivos, se fijan por medio de pegamento o papel adhe-
sivo a una percha cuelga-planos de cartón, la cual debe de pa-
sar por la máquina reproductora de planos juntamente con éste.
15 Estas perchas cuelga-planos, ofrecen una serie de inconvenien-
tes, los cuales enumeramos a continuación:

- a) Gran gasto de papel adhesivo y el tiempo necesario que esta labor de pegado requiere.
- b) Es necesaria una percha cuelga-planos por
20 cada uno de ellos.
- c) Como las perchas cuelga-planos son solidarias a éstos, tienen que pasar forzosamente por la máquina reproductora, y el calor de ésta las despega, ensuciando el interior de la
25 misma, ocasionando la rotura de planos y averías en la máquina.
- d) En el propio archivo, se pegan unos planos con otros, llegándose a romper alguno de éstos al intentar despegarlos.
- 30 e) De tanto archivar y sacar del archivo para



1 sacar las copias, estas perchas cuelga-planos
de cartón se deterioran y es necesario la sus-
titución.

5 El presente invento, consiste en una percha
cuelga-planos de plástico muy resistente e indeformable dada
la gran rigidez que posee por los rebordes que ella tiene. Su
utilización es muy sencilla, pudiéndose colgar uno o varios
planos en cada una de ellas sin necesidad de pegamentos, gra-
pas o cintas adhesivas, con lo cual cuando hay que sacar una
10 copia se desprende el plano de la percha con gran facilidad
y ésta no tiene que pasar a través de la máquina, manteniéndola
limpia en todo momento y alargando la duración de los pla-
nos. Se fabrican en grandes series y a las medidas standard
de los archivadores verticales de planos DIN A-1 y DIN A-0,
15 consiguiendo unos costos reducidos.

 Para comprender mejor la naturaleza del inven-
to nos remitiremos en la descripción del plano adjunto, el
cual ilustra una solución práctica de la idea inventiva, con
el fin de facilitar una interpretación más exacta sobre el ob-
20 jeto que ha de recaer el privilegio solicitado, y su ejemplo
solo se incluye con caracter meramente informativo.

 La figura 1 nos muestra una vista en alzado de
la percha cuelga-planos.

25 La figura 2 nos muestra una sección por el cen-
tro donde se observa el espesor del alma central y los rebor-
des, así como las dos partes en que está dividido el reborde
inferior donde se alojan los planos.

 La figura 3 nos muestra una sección por uno
de los dos agujeros de donde se cuelga del archivo.

30 La figura 4 nos muestra un detalle a escala su-



1 perior donde se observa el reborde inferior en dos partes, por cuyo centro se alojan los planos a archivar, haciendo estas dos partes del reborde de pinza de sujección de los planos.

5 En ellas se anotan las siguientes particularidades:

Nº 1 .- Percha cuelga-planos de plástico

Nº 2 .- Agujeros para soportes de archivadores

10 Nº 3 .- Corte en bisel para facilitar la entrada de los planos.

Nº 4 .- Reborde para dar rigidez a la percha

Nº 5 .- Hueco para alojamiento de los planos

Nº 6 .- Reborde en dos partes para sujección de los planos.

15 Nº 7 .- Agujeros para facilitar la flexibilidad.

Nº 8 .- Planos.

20 La percha cuelga-planos (1), está constituida de una lámina de plástico con dos grandes agujeros (2) por donde se introduce en los soportes del archivador. Está contorneada por un reborde (4) en toda su periferia y alrededor de los agujeros (2) anteriormente indicados, y por ambas partes, lo cual le da una gran resistencia y rigidez. El reborde de la parte inferior va en dos partes longitudinalmente (6) dejando entre ambas un hueco (5) donde se alojarán los planos a archivar (8); estas dos partes (6) hacen de pinza y para
25 facilitar la entrada de los planos (8) sobre los dos extremos de una de estas partes (6) lleva un corte en forma de bisel (3). Atravesando las dos partes del reborde inferior (6) van distribuidos en toda su longitud una serie de agujeros (7),
30 los cuales cumplen la misión de dar una mayor flexibilidad a



1 las partes (6) para la introducción de los planos (8).

Descrita suficientemente la naturaleza del presente invento así como su realización industrial, solo cabe añadir, que en su conjunto y partes constitutivas es posible introducir cambios de forma, materia y disposición en cuanto tales alteraciones no desvirtuen su fundamento.

El solicitante, al amparo de los Convenios Internacionales sobre Propiedad Industrial, se reserva el derecho de extender esta demanda a los países extranjeros, si fuera posible, reivindicando la misma prioridad de la presente solicitud.

N O T A

El Modelo de Utilidad que se solicita como nuevo en España, de acuerdo con la vigente Legislación sobre Propiedad Industrial, por veinte años, deberá recaer sobre 'PERCHA CUELGA-PLANOS', en todo de acuerdo con las siguientes

R E I V I N D I C A C I O N E S :

1º .- Percha cuelga-planos, caracterizada por estar constituida de una lámina de plástico, con dos grandes agujeros por donde se introduce en los soportes del archivador y la circunda por ambas caras en toda su periferia y rodeando los agujeros anteriormente indicados con un reborde de rigidización; este reborde en su parte inferior va bifurcado longitudinalmente en dos ramas que actuando de pinza elástica y dejando entre ambas un hueco donde se alojan los planos a archivar; sobre una de estas dos ramas, en sus dos extremos, lleva un corte en forma de bisel para facilitar la entrada de los planos a la pinza.

2º .- Percha cuelga-planos en todo de acuerdo con la reivindicación anterior, caracterizada porque las dos



1 ramas que forman la pinza presentan una serie de orificios
que las atraviesan transversalmente que favorecen la flexi-
bilidad de dichas ramas.

3o .- "PERCHA CUELGA-PLANOS".

5 Según queda sustancialmente descrito en la
presente memoria descriptiva, que consta de seis hojas meca-
nografiadas por una sola cara y planos.

Madrid, a 7 Febrero 1.969

El Agente Oficial

10

MIGUEL FERNANDEZ-LOAYSA PINZON

15

20

25

30

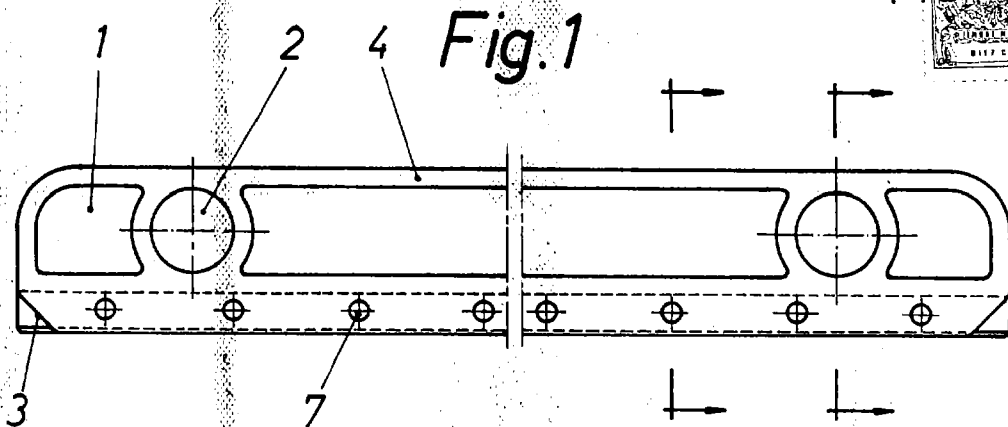


Fig. 2

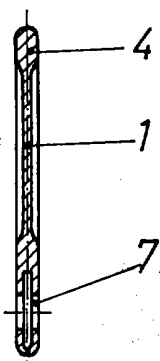


Fig. 3

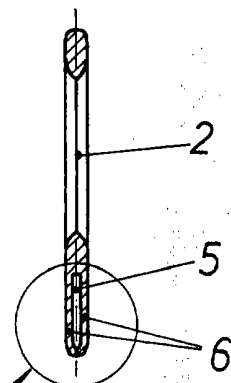
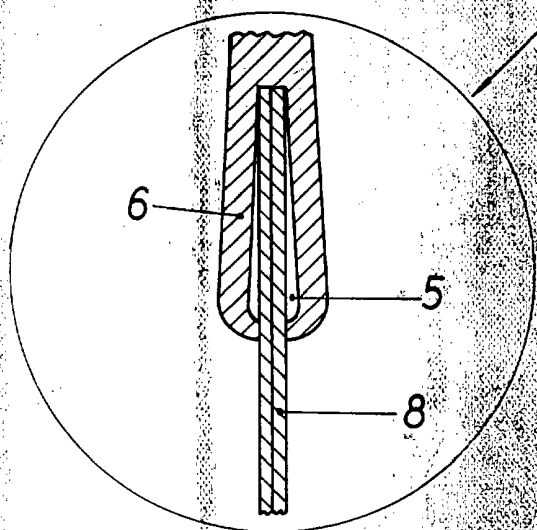


Fig. 4



Escala variable

Madrid - 9 2 - 1969

El Agente Oficial

Fdo. M. Fernandez - Loaysa