

145497

28 ENE.



MODELO DE UTILIDAD

por 20 años

por "UN DISPOSITIVO DE SUMINISTRO DE CERVEZA A PRESIÓN CON MEDIOS MUY SIMPLIFICADOS Y DE APLICACIÓN DOMÉSTICA", a favor de D. Salvador Baguñá Fedi, de nacionalidad española, domiciliado en BARCELONA - Aribau 240, 5ª, LL.

=====

MEMORIA DESCRIPTIVA

Como es sabido, el suministro de cerveza a presión o "de barril", conoce gran difusión, si bien dadas las características de dicha cerveza, resulta de difícil suministro como no sea en locales apropiados para su expendición y con las instalaciones adecuadas.

- La principal característica del presente Modelo de utilidad estriba en hacer posible el consumo de cerveza a presión o "de barril", en las casas particulares y en general con medios reducidos.
10. De modo esencial, el dispositivo objeto del presente Modelo de utilidad comporta una toma de líquido y una entrada de gas carbónico a presión, mediante un conjunto constituido de un solo elemento acoplable a un depósito que contiene la cerveza, incorporando el propio dispositivo una botella de gas carbónico a presión, el cual se puede hacer llegar al depósito de
15. cerveza regulado convenientemente a la presión deseada, existen

28 ENE. 1969



do además un grifo para el control de la cerveza a presión suministrada.

Para su mejor comprensión, se adjunta a título de ejemplo, un dibujo explicativo de un dispositivo realizado de acuerdo con el presente Modelo de utilidad.

La figura 1 es una vista en perspectiva del dispositivo completo según el presente Modelo.

La figura 2 es una vista en alzado del conjunto mezclador y de expendición.

La figura 3 es una vista en perspectiva que muestra el montaje del depósito contenedor de cerveza en el interior de una envolvente decorativa.

Tal como se representa en las figuras, el dispositivo objeto del presente Modelo comprende de modo esencial un conjunto único a base de una tubería -1- para la cerveza, la cual se prolonga superiormente en la caña -2- terminada en un grifo -3-, controlado por una llave individual -4-. En la tubería -1-, está acoplado un cuerpo -5- dotado de amplia valona -6- de fijación, cuyo cuerpo comporta un regulador de presión -7-, con su llave de control -8- y una botella de gas carbónico -9-, de modo que es posible hacer llegar por el intersticio entre el cuerpo -5- y la tubería interna -1-, gas a presión al interior de una botella o depósito -10- que contiene la cerveza, figura 3, y en el que se acopla el conjunto antedicho.

El depósito -10- puede quedar alojado en el interior de una envolvente decorativa tal como se representa por -11- en la figura 3, estando en conjunto la disposición como se representa en la figura 1, en la cual se aprecia la envolvente decorativa -11- y el conjunto superior de expendición antes descrito.

De esta manera resulta muy fácil la expendición de cerveza a presión, así como el recambio del depósito de cerveza -10-

28 ENE.



facilitando el disponer de modo simple y con aplicación esencialmente doméstica los medios necesarios para el suministro de cerveza de presión o "de barril".

5. Todo cuanto no afecte, altere, cambie o modifique la esencia de dispositivo descrito, será variable a los efectos del actual Modelo.

N O T A.

Se reivindica como objeto de este registro por Modelo de utilidad.

10. 1.- Un dispositivo de suministro de cerveza a presión con medios muy simplificados y de aplicación doméstica, caracterizado por comprender un conjunto único integrado por un cuerpo portador de un receptáculo de gas a presión y una válvula reguladora, acoplándose a un conjunto de dos tubos, uno de los cuales tiene una longitud considerable y está destinado a permitir el paso del líquido, mientras que el otro es más corto y está destinado a permitir el paso del gas hacia el interior de un depósito de cerveza en cuyo gollete se acopla el dispositivo de modo estanco, completándose con una tubería superior con grifo de salida de líquido.
- 15.
- 20.

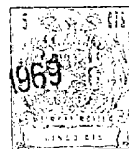
Sean cuales fueren las circunstancias que concurren en la esencialidad del Modelo de utilidad definido en la anterior reivindicación, cuyo objeto es:

25. 2.- "UN DISPOSITIVO DE SUMINISTRO DE CERVEZA A PRESIÓN CON MEDIOS MUY SIMPLIFICADOS Y DE APLICACIÓN DOMÉSTICA".

Consta la presente memoria de cuatro hojas foliadas, mecanografiadas por una sola cara y de los dibujos adjuntos a la

misma.

28 ENE.

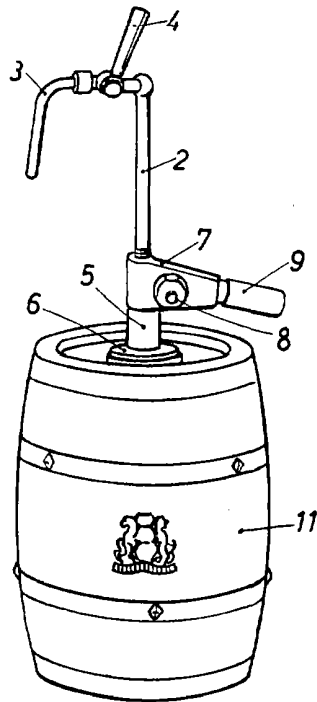


Barcelona, 28 ENE. 1969

P.A. de D. Salvador BAGUÑA Fedi,

A handwritten signature in dark ink, appearing to read "S. Baguña Fedi". The signature is written in a cursive style with a long horizontal stroke at the end.

E.



28 ENE 1969

FIG. 1

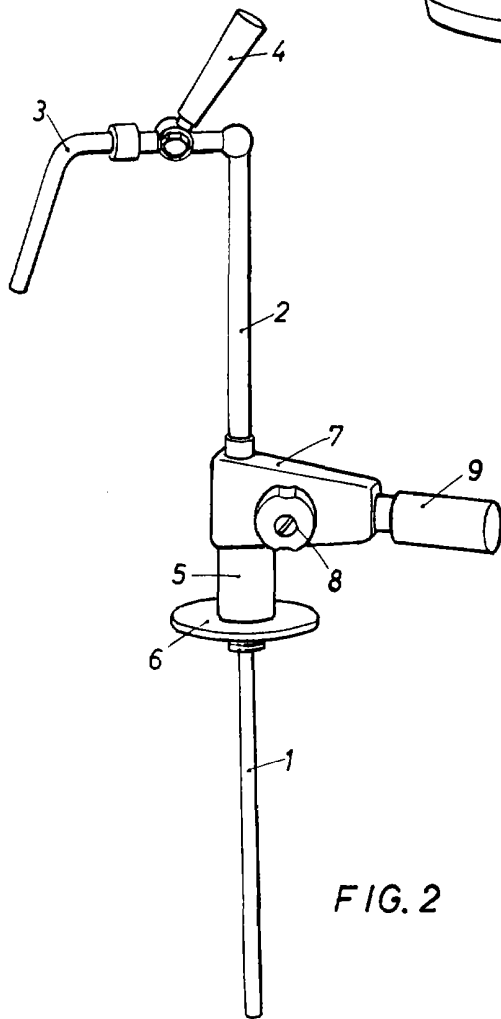


FIG. 2

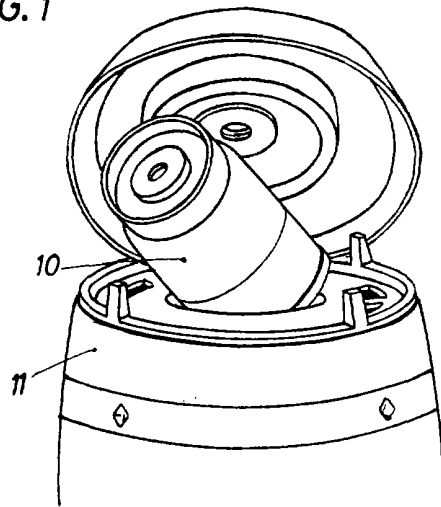


FIG. 3

BARCELONA, 28 ENE 1969  
P. A.

ESCALA VARIABLE