

145475



MEMORIA DESCRIPTIVA

del Modelo de Utilidad, por 20 años, solicitado a favor de DON ENRIQUE LLORENS ALTURA, de nacionalidad Española, residente en Barcelona, calle Aribau nº 64, por " EMBELLECEDOR DESPLAZABLE PARA GRIFOS Y SIMILARES " .

El presente Modelo de Utilidad se refiere a un embellecedor desplazable para grifos y similares, que presenta la ventaja de ocultar los racores y empalmes fácilmente accesibles, en el caso de reparación, mediante el desplazamiento del embellecedor.

5 El embellecedor se caracteriza por un disco con reborde, que presenta un orificio central que es atravesado por el tubo de conexión al grifo o similar.

10 El disco con reborde presenta en su cara interior la cavidad en que se oculta el racor y empalme de la tubería cuando el disco del embellecedor se ha desplazado convenientemente.

15 El borde del orificio central del disco presenta una prolongación que se encaja en una arandela elástica ajustada al orificio del disco. La arandela no es visible por la cara exterior del embellecedor. Esta arandela presenta un orificio ajustado al tubo que lleva el embellecedor, con lo que permite el desplazamiento suave del embellecedor a lo largo del tubo, que así se efectúa con un buen ajuste y sin rayar la superficie exterior del tubo.



En la hoja gráfica adjunta y a título de ejemplo se representa un caso de realización práctica del embellecedor desplazable para grifos y similares objeto del presente Modelo de Utilidad.

La fig. 1 muestra un corte vertical medio, viéndose en la fig. 2 un detalle en corte de la adaptación de la junta al orificio central del embellecedor. La fig. 3 es una vista en alzado posterior de la cara de conexión de la tubería.

Siguiendo los dibujos se advierte el tubo -1- cuyo extremo -2- se continúa según el tipo de grifo de que se trate. La parte roscada opuesta -3- es la que se conecta a la tubería de entrada y que precisamente queda cubierta por el embellecedor.

Por ejemplo cuando la tubería sale de la pared, el embellecedor cubre el racor roscado quedando solo visible la cara exterior del embellecedor. Este en forma de caperuza de parte cilíndrica -4- y parte troncocónica -5- presenta el orificio de paso del tubo -1-.

El borde metálico del orificio de paso del tubo -1- se dobla según un tramo plano -6-, que sigue según una pestaña de plano medio vertical -7- que se introduce en una regata anular de la arandela elástica -8- que actúa de junta y que permite el desplazamiento suave del embellecedor a lo largo del tubo.

Se fabricará el embellecedor desplazable para grifos y similares con los materiales apropiados a sus elementos componentes, pudiendo variar su forma, acabado y dimensiones y cuantos detalles no alteren, cambien o modifiquen su esencialidad.

===== N O T A =====

45 Se reivindica:-

1ª.- Embellecedor desplazable para grifos y similares, caracterizado por un disco con reborde que presenta un orificio central



que es atravesado por el tubo de conexión al grifo o similar. El disco con reborde presenta en su cara interior la cavidad en que se oculta el racor y empalme de la tubería, cuando el disco del embellecedor se ha desplazado convenientemente.

50
2ª.- Embellecedor desplazable para grifos y similares, según reivindicación 1ª., caracterizado porqué el borde del orificio central del disco presenta una prolongación que se encaja en una arandela elástica ajustada al orificio del disco. La arandela no es visible por la cara exterior del embellecedor. Esta arandela presenta un orificio ajustado al tubo que lleva el embellecedor, con lo que permite el desplazamiento suave del embellecedor a lo largo del tubo.

60 3ª.- Embellecedor desplazable para grifos y similares. Consta la presente memoria descriptiva de tres hojas foliadas y escritas de una sola cara.

Barcelona, 4 de Febrero de 1.969.

P. A.

M. LLORT



FIG.1

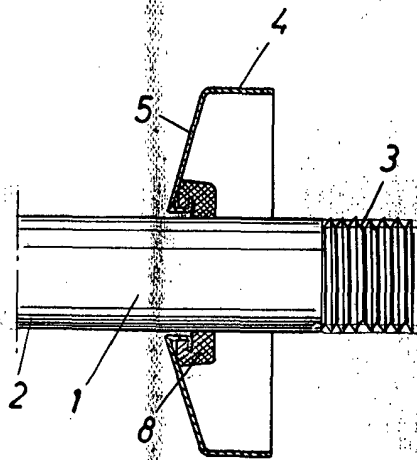


FIG.3

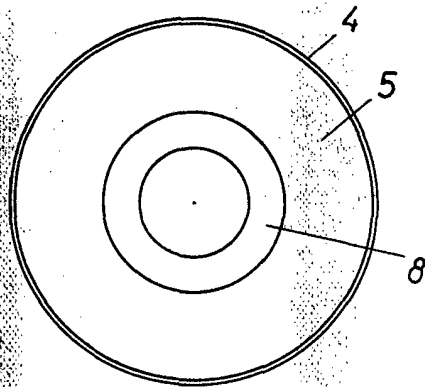
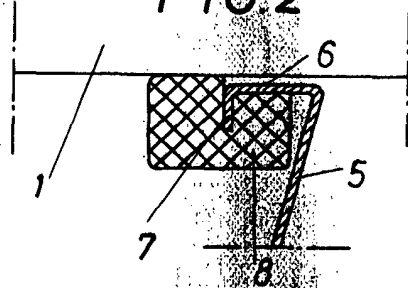


FIG.2



BARCELONA 21 DE Febrero DE 1969
P.A.

M. LLORI