

145475

MEMORIA DESCRIPTIVA

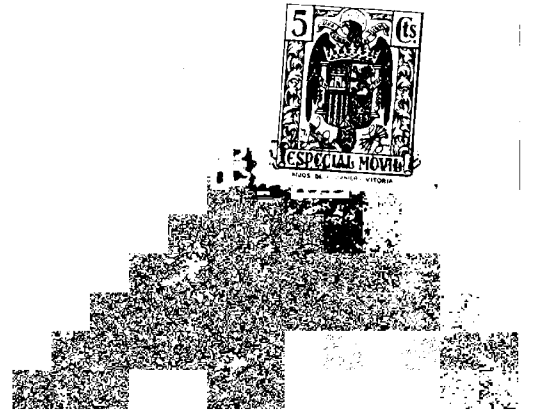
de una patente de invención en España por: "CURELA DE ECLIP-
SE PARA ABETRAILLADORAS".-

=====

A nombre de: SOCIETA ITALIANA ARNESTO BRED A per costruzioni
meccaniche.

Residente en: Via Bordonì 9, MILANO.

(AG/3020)



El presente invento tiene por objeto una mejora en las cureñas de eclipse para ametralladoras, ilustrándose el invento en el adjunto dibujo en el que:

La figura 1 representa el dispositivo en posición de eclipse.

La figura 2 lo representa en la posición de puesta en batería.

Las figuras 3 y 4 representan detalles relacionados con las figuras 1 y 2.

Este nuevo tipo de cureña de eclipse autónomo para ametralladoras está esencialmente caracterizado por un pozo de palastro 1 cerrado en su base por un fondo 3 y en lo alto por una tapa 2 que se puede abrir. En el interior del pozo 1 se colocan según las generatrices por lo menos tres carriles 20 por los cuales rueda por intermedio de rodetes 11 un plano móvil 10. Sobre este plano se monta la cureña 9.

El plano móvil 10 está suspendido por dos cables de acero 18 que se arrollan sobre las poleas 8 y 12 y después sobre un torniquete doble 13 fijo sobre el eje 19 que lleva un resorte en espiral 17. Este resorte puede ser tensado y regulado mediante el tornillo sin fin 16 que engrana en el tambor 15.

Considerando que las variaciones de los radios del torniquete doble 13 es proporcional a la variación del resorte 17 dispuesto en espiral de Arquímedes, se ve que el esfuerzo ejercido por este resorte sobre los cables 18 resultará constante cualquiera que sea la posición del desarrollo de los cables. El resorte 17 debe estar proporcionado para dar un esfuerzo igual en peso de las partes móviles (plano móvil 10 y la cureña); por consiguiente esta parte móvil se hallará en posición de equilibrio indiferentemente en todos los puntos en donde se halle, ya sea subiendo o ya bajando, de modo que despreciando la acción de los rozamientos, se habrá realizado una compensación del peso de la parte móvil en todos los puntos de sucarrera.



Para colocar el arma en bateria y para volverla a entrar se han previsto los órganos y las operaciones siguientes: la manivela 21 actuando sobre unas poleas 8 manda la elevación y el descenso de la parte móvil empleando un esfuerzo limitado por el valor insignificante que corresponde a los rozamientos; otra manivela 22 hace girar mediante el engrane 5 el collar 4, que fija rígidamente por medio de sus sectores macizos el plano del arma 10 cuando está en posición elevada.

Para prevenir un caso de entorpecimiento o deterioro del sistema de compensación por resorte, se ha previsto un dispositivo reductor 6 que puede maniobrarse en medio de un volante pequeño 7 que sirve para insertar entre la manivela 22 y la polea 8 una reducción de velocidad que permite la elevación de la parte móvil cuyo peso ya no está equilibrado naturalmente en un tiempo mayor.

El presente invento describe e ilustra una forma de realización preferente pero se entenderá que se pueden introducir modificaciones de construcción sin salirse del marco del invento.

=====



N. O. 2 A

Los puntos de invención propia y nueva que se presenten para que sean objeto de esta patente de invención en España son los siguientes:

60 1º.- Una cureña de eclipse para aratralladoras caracterizada por un dispositivo equilibrador de la cureña, compuesto de un resorte en espiral que sirve para almacenar y restituir los esfuerzos moderados que corresponden a considerables carreras de trabajo.

65 2º.- Una cureña como la reivindicada en el punto 1º, caracterizada por un torniquete interpuesto entre el resorte en espiral y los órganos flexibles que contiene la cureña, estando este torniquete hecho de modo que transforme el esfuerzo variable del resorte en un esfuerzo uniforme.

70 3º.- Una cureña de eclipse para aratralladoras según se reivindica en los puntos 1 y 2 que comprende los dispositivos de construcción descritos y representados.

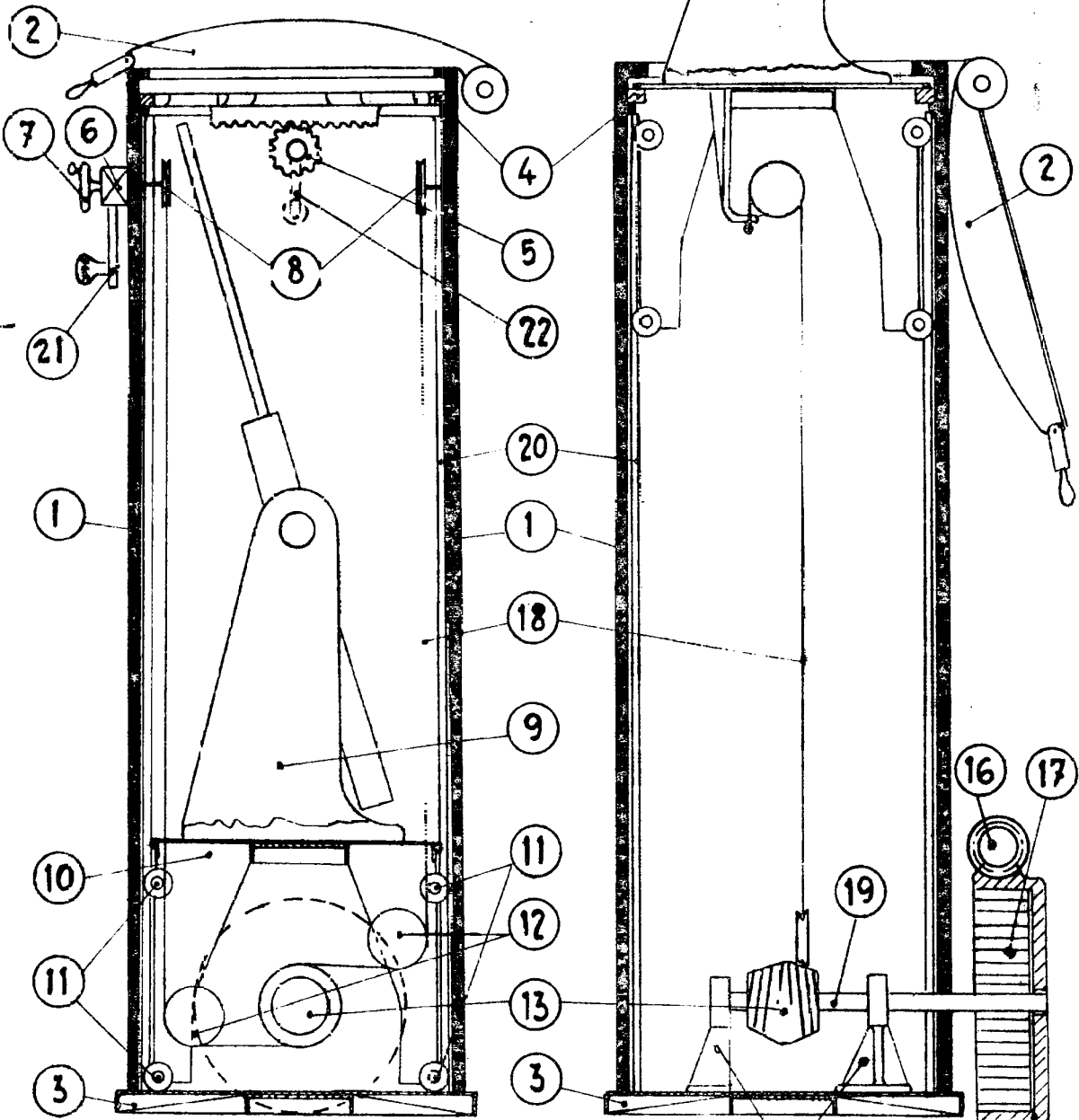
75 4º.- Cureña de eclipse para aratralladoras, todo tal y conforme se describe en la presente memoria la cual consta de 76 líneas y a título de ejemplo se representa en el adjunto dibujo

Madrid,

Año de la Victoria
P.A.

N°1°

N°2°



N°3°

N°4°

