

145456



MODELO DE UTILIDAD

por veinte años

a favor de

Don Luis JUAN ELIAS

de nacionalidad española

residente en MADRID C/ Londres 51.

P O R

"ENGANCHE ESPECIAL PARA CADENAS DE BOLAS"

MEMORIA DESCRIPTIVA

Consiste el objeto del presente Modelo de Utilidad en un enganche especial para cadena de bolas.

Hasta la fecha no se conoce en el mercado un enganche de las ca-



5 racterísticas del que es objeto éste Modelo de Utilidad, caracterizado en el cuerpo de ésta memoria descriptiva.

Para la mejor comprensión del objeto de éste Modelo de Utilidad se acompaña a ésta memoria descriptiva un plano explicativo de sus particularidades esenciales a título de ejemplo, no limitativo.

10 En la Figura expuesta en el plano adjunto se aprecian todas las particularidades esenciales de éste Modelo de Utilidad, apreciándose:

15 En -1- el cuerpo general que, como toda la especie de tapones principalmente sanitarios y para su debido acople son de material flexible.

En -2- se aprecia una pieza metálica que se coloca encima del cuerpo general que, en su centro tiene una perforación para recibirla, y por dos dobleces interiormente se sujeta dicha pieza metálicas

20 En -3- se aprecia un acanalamiento superior que lleva dicha pieza -2- para recibir en su interior a otra pieza -4-.

En -4- se aprecia otra pieza metálica que, a modo de eje en su parte inferior actúa en dicho acanalamiento y, en su parte superior lleva dos salientes curvados -5- para recibir en su interior al cuerpo existente entre bola y bola de la cadena a recibir -6-.

25 Este especial enganche como se apreciará permite con suma facilidad y seguridad acoger a la cadena de bolas y efectuar por ello el tapón función sola y de acción con cadena según los casos, dada la particularidad especial de los mentados salientes que, mantienen en su interior a la bola de la cadena que, con la exterior hacen  
30 la debida sujeción de la expresada cadena y puede quitarse con facilidad.

Descrito suficientemente el objeto del presente Modelo de Utilidad, solamente cabe hacerse constar que, podrá ser objeto de mejoras siempre y cuando no se altere su esencialidad, no desvirtuando-



35 lo el cambio de forma ni los materiales a emplear en su fabrica-  
ción.

REIVINDICACIONES

Reivindica el recurrente la propiedad y el derecho exclusivo en  
España y sus Dominios del objeto del presente Modelo de Utilidad  
40 caracterizado en las siguientes reivindicaciones:

1º. Enganche especial para cadena de bolas, caracterizado  
esencialmente por un cuerpo general que, en su parte superior lle-  
va una pieza con acanalamiento para recibir en su interior a otra  
que, a modo de eje actúa sobre la misma y que, la misma en su par-  
45 te superior lleva unos salientes curvados para recibir en su in-  
terior a una bola de la cadena reteniéndola y sujetando por ello  
a la mentada cadena, presentándose la particularidad de emplear  
el tapón solo o con cadena.

2º. Por "ENGANCHEZ ESPECIAL PARA CADENA DE BOLAS"

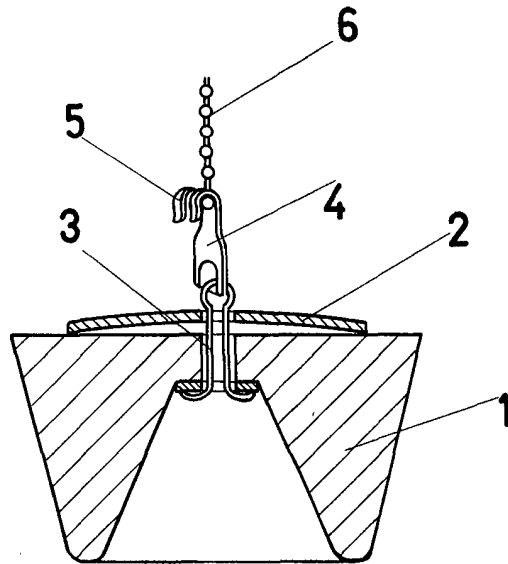
50 Sean cuales fueren las circunstancias que concurran en la esen-  
cialidad del presente Modelo de Utilidad, caracterizado en el  
cuerpo de ésta memoria descriptiva.

Consta ésta memoria descriptiva de tres hojas mecanografiadas por  
una sola cara, numeradas, foliadas y acompañadas de una hoja de  
55 planos a título de ejemplo, no limitativo.

Madrid ocho Febrero de 1969

P.A.





ESCALA VARIABLE

MADRID, 8 Febrero 1969

P.A. 6