



145452

M O D E L O  
D E  
U T I L I D A D

por "ENVASE HUMECTADOR", a favor de la razón social española SETIMEX, S.A., domiciliada en la calle de Gaspe, nº 26 en BARCELONA-10.

= . =

MEMORIA DESCRIPTIVA

El presente modelo de utilidad, se refiere a un envase humectador, para empapar a voluntad una esponja alojada en la cavidad extrema de un vaso dispuesto como tapón de un frasco que contiene la solución, que transmite la esponja encima de la superficie de los objetos a humectar, tales como zapatos, guantes, carteras, bolsas de piel y otros, para proporcionarles un lustre embellecedor, mediante el frote de un cepillo o cuerpo análogo.

5.



- El frasco, presenta reborde anular entrante, en el cual penetra un reborde saliente con que termina, el tapón convencional, que presenta un vaso tubular invertido que ajusta al cuello cilíndrico del frasco, haciendo tope contra la base de un vaso superior del propio tapón, en cuya cavidad se aloja una esponja cilíndrica, que sobresale al exterior, la cual transmite a los cuerpos a humectar, la solución contenida en el frasco, que la recibe a través de unos medios canales semi-cilíndricos moldeados en el cuello del frasco, en su parte superior y que se comunica por rotación del tapón, con el medio canal con que en su parte inferior termina el vaso invertido del tapón.
- 5.
- 10.

- Con el fin de facilitar la explicación, se acompaña a la presente memoria, de una lámina de dibujos, en la que se ha representado un caso de realización, que se cita a título de ejemplo.
- 15.

En el dibujo :

- La figura única, muestra en sección a un frasco o envase humectante, dotado de la innovación a que se refiere la presente invención.
- 20.

- Haciendo referencia a la figura única, es de observar, que por 1, se representa a la parte superior y afectada, del envase humectador; que presenta el cuello tubular 2, en cuyo interior ajusta el vaso invertido 3, con que termina el tapón 4, en cuyo vaso superior, se aloja una esponja cilíndrica 5; que recibe el líquido em
- 25.



- papado, contenido en el envase, a través de un agujero descentrado 6, que por rotación manual del tapón 4, coincide enfrentado al medio canal 7, moldeado en la mitad superior interna del cuello del envase y que se comunica con
5. el complementario medio canal 8, inferior del vaso 3, del tapón; por 9, al reborde entrante en el cuerpo del envase, en el que ajusta, entrado a presión gracias a la dilatación del material, el reborde en sentido opuesto con que termina el tapón 4.
10. El modelo, dentro de su esencialidad, puede ser llevado a la práctica, en otras formas de realización, que difieran en detalle, de la indicada a título de ejemplo en la descripción. Podrá, pues, construirse en cualquier forma y tamaño, con los materiales más adecuados, por quedar
15. todo ello comprendido, en el espíritu de las reivindicaciones.



N O T A

Descrito el objeto y utilidad de la presente invención, lo que se declara como nuevo y no divulgado en España, comprende las reivindicaciones siguientes:

5. 1.- Envase humectador, para transmitir a través de una esponja empapada, la solución contenida en el envase, sobre la superficie de los cuerpos a humectar, esencialmente caracterizado, por comprender un tapón (4), provisto de un vaso invertido (3), que ajusta en el interior del cuello (2), del envase (1) y cuyo cuello y vase invertido, presentan unos medios canales (7 y 8), que se comunican en su parte media, al ser enfrentados por la rotación manual del tapón, en que se complementa la enfrentación, con el agujero (6), que presenta expresamente descentrado, la base del vaso superior del tapón, en el cual se aloja la esponja cilíndrica (5), para ser empapada; por presentar el envase (1), un reborde anular entrante (9), en el cual se aloja a presión, gracias a la dilatación elástica del material, el reborde en sentido contrario, con que termina el tapón (4) cuya elasticidad mencionada, permite el giro a mano,
- 10.
- 15.
20. del tapón, para enfrentamiento o cierre de los canales que

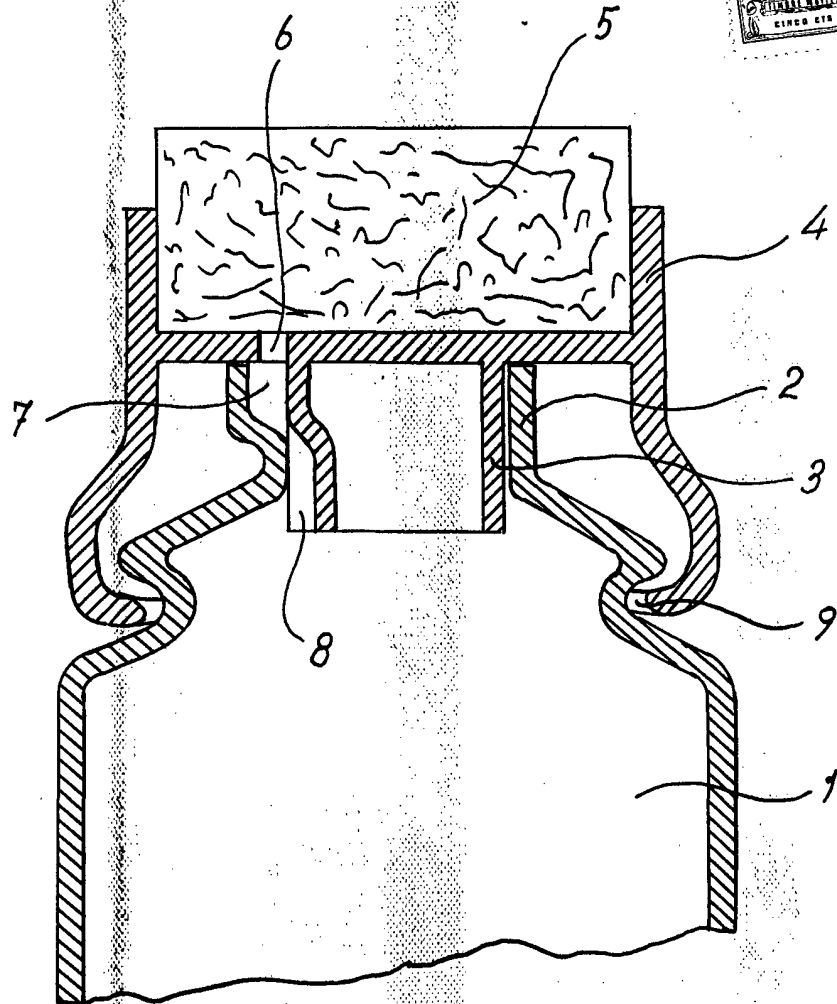


transmiten la solución a la espona (5), que sobresale del vaso superior del tapón.

2.- Envase humectador.

Según se describe y reivindica en la presente memoria descriptiva que consta de 5 hojas foliadas y escritas a máquina por una sola cara, acompañadas de los dibujos reglamentarios.

Madrid, a 8 FEB. 1969  
p.a.



Madrid, 8 FEB. 1969  
p.p. Jaime Isern