



145449

MEMORIA DESCRIPTIVA

DE UN MODELO DE UTILIDAD POR VEINTE AÑOS EN ESPAÑA, A FAVOR DE DOÑA MARIA TERESA SERRANO NAVARRO, DE NACIONALIDAD ESPAÑOLA RESIDENTE EN SAN JUSTO DESVERN. (Barcelona) - Marqués de Monistrol, 23

s o b r e :

PERFORADOR DESCAPSULADOR PERFECCIONADO.

=====

5.- El presente modelo de utilidad hace referencia a un perforador descapsulador perfeccionado, destinado concretamente al servicio de menaje culinario y servicio de bar, el cual como se deduce de su enunciado es portador en el mismo, de varios instrumentos para atender a la diversidad de servicios mas frecuentes e indispensables.

10.- Considerandolo más bien como un porta útiles, presenta la particularidad de repartir en cada una de las dos puntas de que dispone como consecuencia de la estructura que se le concede, los distintos instrumentos específicamente aptos



para efectuar aberturas.

- 5.- Su característica esencial es la de constituir un cuerpo central en forma de mango asidero, con amplia y cómoda capacidad para hacer fuerza con el mismo, en cualquiera de las posiciones naturales del juego de descapsulador para tapones corona, unido a un abretapas que ocupan ambos uno de los extremos del aparato, mientras que en el extremo opuesto presenta otro instrumento punzante propio para abrir orificios en la base metálica de botes contenedores de bebidas, como cerveza y similares.

10.- Para dar a conocer su composición y estructura con la mayor amplitud se procede de inmediato a describir el modelo de realización que figura como ejemplo demostrativo aunque no reivindicativo en el gráfico que se acompaña.

- 15.- En dicho plano: La Fig. 1., muestra en perspectiva y con el desglose consiguiente, los tres elementos de que se compone el útil, evidenciando que se trata de una pieza metálica central, a modo de pasamanos plano -3- con el grosor adecuado a la conservación de su condición rectilínea ante el esfuerzo a que se le debe someter, la cual pieza presenta en uno de sus extremos el ensanchamiento y configuración de un rectángulo abierto anularmente -4-, merced a tener sus vértices muy redondeados constituyéndose la abertura formada, que en su base interna presenta además en su punto medio, una lengüeta saliente -5-, componiendo todo ello el instrumento descapsulador para tapones del tipo "corona", y completándose para mayor aprovechamiento con un apéndice prominente -6- implantado en el centro de su borde externo y extremo, con el cual proceder a la labor de cuña para abrir tapas de las de bordes rebatibles.
- 20.-
- 25.-
- 30.-



En el curso medio del recorrido de su longitud recibe el taladro de dos orificios -7- destinados a su misión en el montaje, y finalmente en el extremo opuesto describe la propia plancha, una angularidad saliente -8- que rebatiéndose de nuevo con otra angularidad análoga pero opuesta, describe como una llave angular -9-, que por la circunstancia de agudizar sus bordes hasta formar un pico -10-, queda constituida en una lanzeta que parte de una iniciación angular excéntrica. Como séa que en el centro de su zona inicial y por -
5.-
10.-
15.-
20.-

trepanación de una ranura -11- se desprende y angulariza - otra lengüeta saliente -12-, queda con ello formado un instrumento perforador y abridor de la diversidad de latas contenedoras de productos líquidos. La utilización de este último instrumento, se deduce de su propia configuración. En la Fig. 2., en que se esquematiza el útil visto en su sección longitudinal, se indica en trazo fino y auxiliar la posición en que, apoyando la indicada lengüeta -12- en la base exterior del bordón del bote, se tiene el punto de apoyo, con el que forzar la introducción del pico -10- en la base, creando la perforación típicamente triangular, que permite el escanciado del contenido.

En cuanto, al mango asidero del útil, lo componen las dos medias cachas -13- y -14- de material plástico o similar protadoras cada una en su cara interna de dos tetones, en un lado macizos, y en el oponente huecos, que se empalman telescópicamente calando a través de los orificios -7- de la pieza metálica central, utilizándolos para el cierre en machihembrado del elemento -16- en el -15- para recibir finalmente un punto de termo-soldadura que consolida la fijación que
25.-
30.-

bloquea a los tres elementos.



El ejemplo que se ha descrito será llevado a la realización definitiva, con arreglo a lo expuesto y sin más variantes que las de dimensiones, calidades, y detalles de acabado que no alteren ni modifiquen la esencialidad prevista.

5.-

NOTA

En resumen, la presente solicitud de modelo de utilidad recaerá sobre las siguientes reivindicaciones.

- 10.- 1ª.- Perforador descapsulador perfeccionado, que se caracteriza esencialmente por estar constituido por una sección interna de pasamanos plano, provisto en uno de sus extremos de una agudización en punta lanceolada que describe una angularidad en línea quebrada y saliente, con las aristas curvadas, el cual, por tener en su base la trepanación de una pequeña lengüeta que se separa y rebate hacia el interior de la indicada angularidad, compone un instrumento perforador para tapas de botes metálicos, mientras que en el extremo opuesto, presenta el ensanchamiento, en el mismo plano, y en disposición transversal, de un rectángulo abierto centralmente, y con los vértices redondeados, que presenta en el borde interna de la base una lengüeta que lo convierte en instrumento descapsulador de tapones corona, en tanto que en el borde exterior y externo del rectángulo presenta otra lengüeta en su centro, apta para la apertura de tapas de bordes salientes.
- 15.- 2ª.- Perforador descapsulador perfeccionado, según la reivindicación primera, caracterizado porque la zona intermedia del alma metálica se halla recubierta por dos cachas iguales, en función de mango asidero, que siendo portadoras en sus caras internas de tetones telescópicos se fijan calando por orificios practicados en el pasamanos, consolidando
- 20.-
- 25.-
- 30.-



el cierre por medio de termo-soldadura, para dejar al descubierto los dos extremos instrumentales.

3ª.- PERFORADOR DESCAPSULADOR PERFECCIONADO.

5.- Según se describe en la presente memoria que consta de cinco hojas escritas a máquina por una sola cara y dibujos.

Madrid, 8 de Febrero de 1969

6

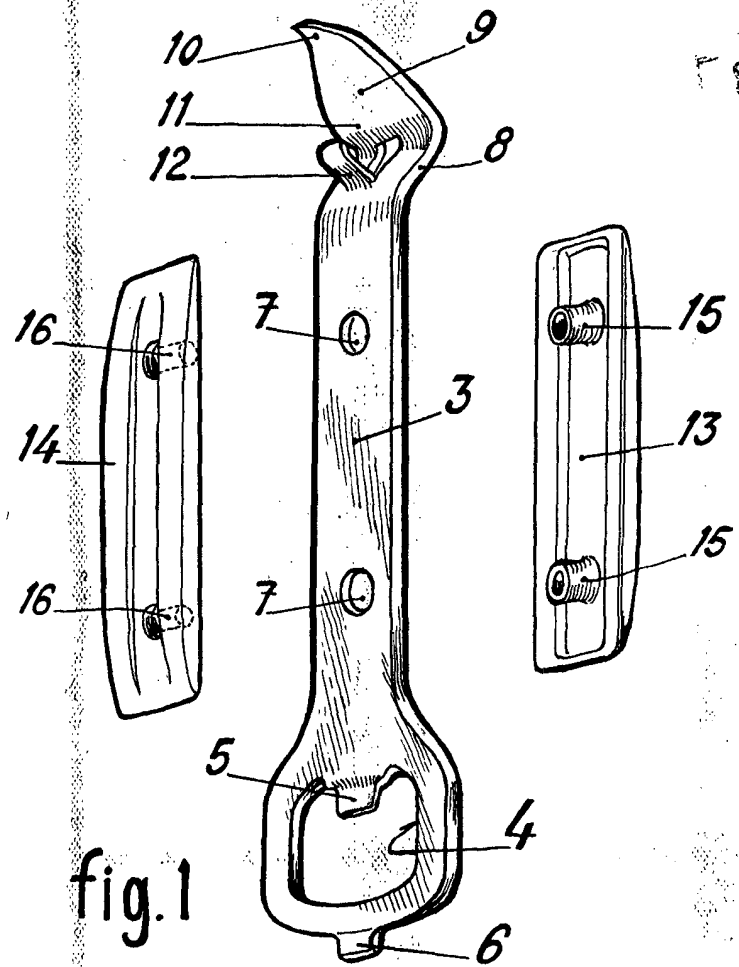


fig. 1

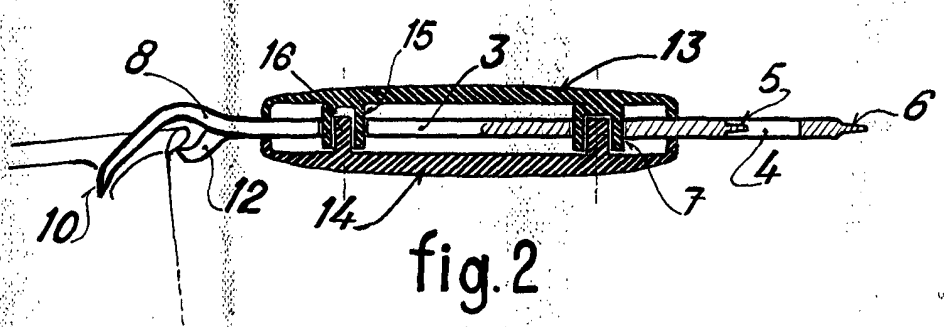


fig. 2

Escala variable

8 FEB 1969