



145441

MODELO DE UTILIDAD

por V E I N T E años  
a favor de D. Pablo E. Diaz Peñuela y  
D. Mario Delgado Mambrilla  
de nacionalidad española  
residente en Madrid.- General Peron, 25 y  
Guerrero y Mendoza, 61, respectivamente  
por:

"TARJETA DE FELICITACION PERFECCIONADA".-

- - -



- El Modelo de Utilidad, objeto de la presente memoria se refiere como su titulo indica, a una tarjeta de felicitación, preferentemente navideña, que reuna una serie de cualidades que hacen su uso preferible a cuantas tarjetas de navidad se venian usando hasta el momento ya que debido a las características que presenta une a dicha felicitación el regalo de una reproducción o pequeña lamina que puede emplearse con fines decorativos ya que dispone de una mayor consistencia que las tarjetas convencionales.
- 5.-
- 10.- Consiste esencialmente la presente invención en disponer de piezas de forma preferentemente rectangular, de tamaño adecuado para su envio por correo, conformado en madera, conglomerados de la misma o materiales moldeables, diversos espesores, a los que se les aplica una reproducción o motivo religioso con preferencia, decorandose la madera con talla, enyesado de cola y dorado o plateado, etc.
- 15.-
- Dichas tarjetas debido a su grosor y rigidez pueden conservarse como cuadros.
- 20.- Para la mejor comprensión del invento que se precogniza se acompaña una hoja de planos en la que en dos figuras se detalla suficientemente, la constitucion y disposicion de sus elementos componentes asi como su utilización en un ejemplo de realizacion practica no limitativo
- 25.- La figura primera representa una vista en perspectiva de la parte frontal de la tarjeta y la segunda vista analoga de la cara posterior en la que se ha previsto un vistoscordón del que puede colgarse una tarjeta de visita con la felicitación.

La numeración que acompaña a las figuras tiene el



mismo significado para ambas siendo este siguiente:

- 1.- Placa.
- 2.- Reproduccion artistica.
- 3.- Cordon o cinta.
- 5.- 4.- Tarjeta.
- 5.- Grapa metalica.
- 6.- Zona dedicada a felicitacion.

10.- En la placa (1) debidamente tratada, se fija la ilustración (2), disponiendo en la parte posterior de una cinta o cordon al que se une una tarjeta de visita con la felicitación, sujeta con una grapa metalica (5) o de forma analoga.

15.- Seran independientes del objeto de la presente invencion, los materiales, forma, colores y dimensiones, tanto absolutas como relativas y en general todo cuanto no altere cambie o modifique la esencialidad de la invención.

20.- Descrita suficientemente la constitución y disposición de sus elementos componentes de este Modelo de Utilidad se hace constar que las características esenciales sobre las que han de recaer la concesión del mismo estan comprendidas en las siguientes:

#### R E I V I N D I C A C I O N E S

25.- 1ª.- Tarjeta de felicitación perfeccionada, caracterizada por comprender, una placa, de madera, conglomerado, material moldeable, etc. en la que, previa preparación especial se ha dispuesto una lamina decorativa de tipo religioso, artistico, geografico. etc. constituyendo un conjunto utilizable como cuadro pudiendo emplearse como



felicitación con el sencillo sistema de fijar una tarjeta de visita al cordón o cinta que se dispone posteriormente para su colgado.

2ª.- TARJETA DE FELICITACION PERFECCIONADA.

5.-

Todo conforme se describe y reivindica en la memoria que antecede que consta de CUATRO hojas escritas a maquina por una sola de sus caras y planos que la ilustran

Madrid, 8 de Febrero de 1.969

D. PAHO E. DIAZ PEÑUELA  
D. MARIO DELGADO MAMBRILLA

HOJA UNICA



FIG 1

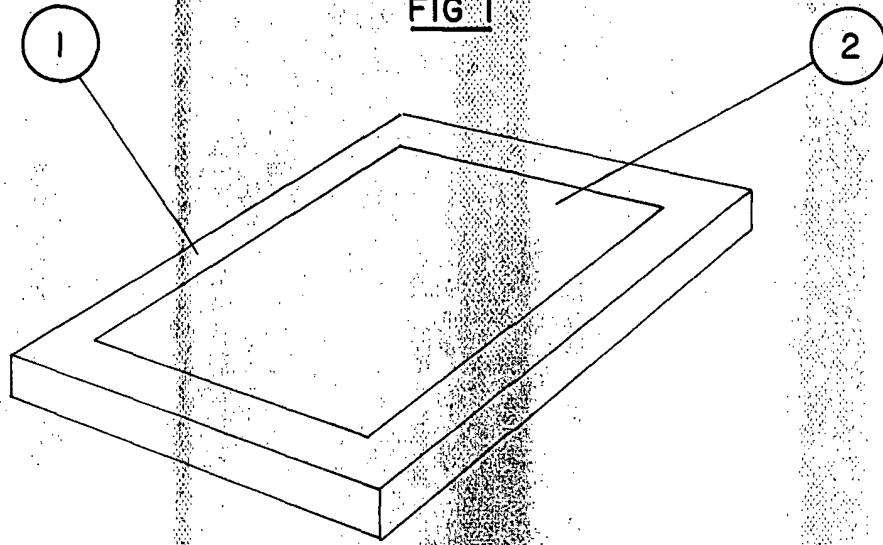
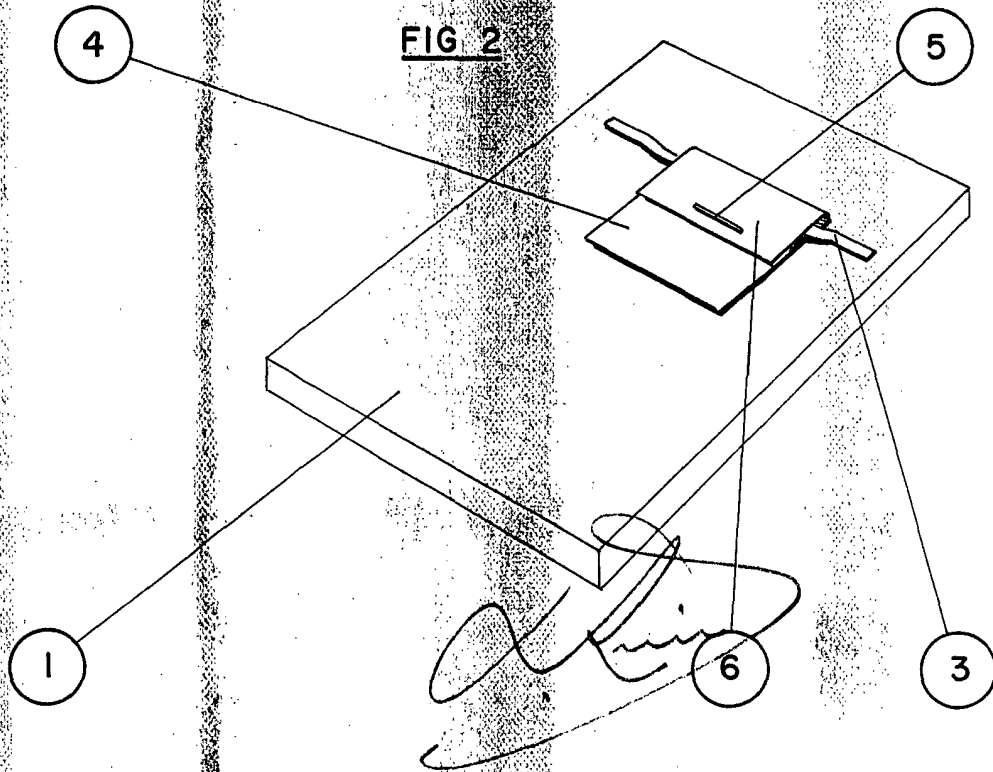


FIG 2



ESCALA VARIABLE