

145425

A 21 C



ANULADO
PROHIBIDA LA COPIA

MODELO DE UTILIDAD

por "UN TROQUEL PARA ELABORACION DE REPOSTERIA", a favor de Don Jaime Lobel, de nacionalidad canadiense, residente en Barcelona, calle Urgel, nº 49.-----

MEMORIA DESCRIPTIVA

El presente modelo de utilidad tiene por finalidad garantizar y proteger la fabricación, exclusiva, en todo el territorio nacional, de un troquel especialmente diseñado para la elaboración doméstica de repostería.

5 Una de las características de la repostería es la diversidad de perfiles y formas que presentan los pastelillos, mantecados, pastas secas o similares, obtenidos mediante el troquelado de la masa cruda, una vez mezclada y eplanada. La posibilidad de obtener varias formas requería tener diversos
10 troqueles, con el consiguiente engorro de cambiarlos así como de disponerlos en lugar conveniente.

 El troquel objeto del presente modelo de utilidad elimina estos inconvenientes al ofrecernos un elemento que reúne sobre sí mismo, a lo máximo seis distintas posibilidades de troque-
15 lado, sin necesidad de efectuar cambio alguno de estructura-



ción.

Consiste en un cuerpo diédrico hueco en forma de exaedro o cubo, sobre cuyas caras se han dispuesto los bordes cortantes, en la forma o figura requerida.

5 La lámina adjunta ilustra, a modo de ejemplo, una realización práctica de este modelo de utilidad, dada a título de ejemplo no limitativo.

La Fig. 1, muestra una perspectiva del troquel y la Fig. 2, un detalle de su utilización.

10 Siguiendo los diseños, se aprecia el troquel, en forma de cubo o exaedro -3-, completamente hueco, sobre cuyas caras se disponen los bordes cortantes -4- que constituyen los diversos troqueles de distintas formas y tamaños.

15 Apoyando una de las caras sobre la pasta extendida -6-, se producirá el troquelado de la porción deseada -5-, ello tantas veces como fuera necesario.

20 Descrito suficientemente el objeto de la invención, es de hacer notar que al ser llevado a la práctica podrán variar las formas, dimensiones, proporción y disposición de los distintos elementos, así como los materiales utilizados, sin que por ello se altere, ni modifique, su esencialidad.

- N O T A -

Se reivindica como objeto del presente Modelo de Utilidad:

25 1º.- Un troquel para elaboración de repostería, consistente en un cuerpo exaédrico hueco, sobre cada una de sus seis caras se dispondrán los bordes cortantes de distintos perfiles que troquelarán la pasta extendida, al apoyar cualquiera de las caras del troquel sobre la misma.



2º.- UN TROQUEL PARA ELABORACION DE REPOSTERIA.-

Madrid, 7 de Febrero de 1969-

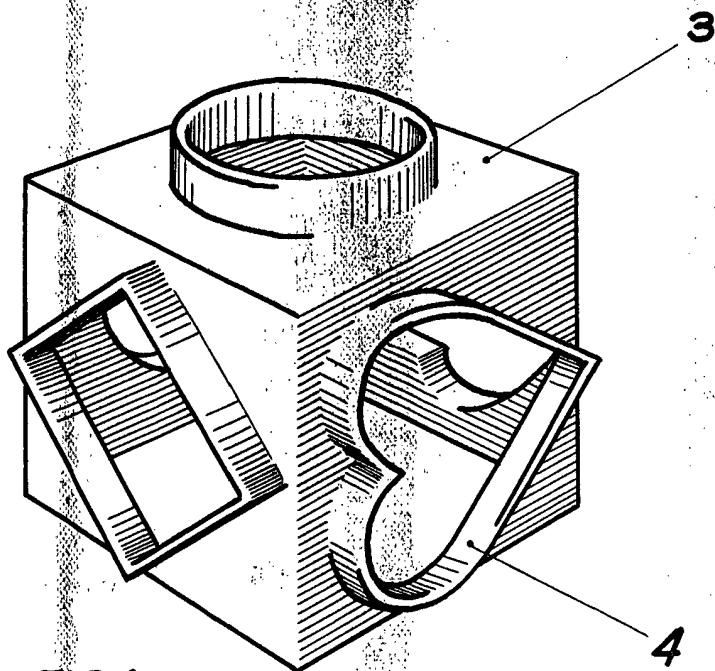


FIG. 1

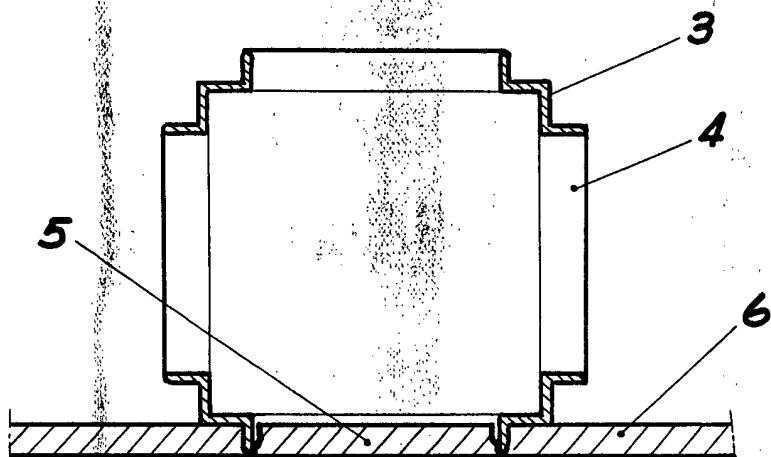


FIG. 2

pa. Fernando Peraire

Escala variable