



145423



MEMORIA DESCRIPTIVA

que se acompaña

a solicitud de un

registro del Modelo de Utilidad por -  
viente años en España, a favor de FABRI  
CAS LUCIA ANTONIO BETERE S.A. "FLABESA"  
residente en, MADRID, Batalla de Brunç  
te 25, de nacionalidad española,

por:

NUEVO DISPOSITIVO PARA COBERTURA Y TAPI  
ZADO DE MUEBLES O PIEZAS EN GENERAL



La invención a que se refiere la presente memoria, constituye una novedad industrial con características y ventajas que la hacen merecedora del privilegio de explotación exclusiva que por ella se solicita, de acuerdo con las prescripciones del Estatuto vigente sobre Propiedad Industrial de 26 de Julio de 1.929, texto refundido, publicado el 30 de Abril de 1.930.

El presente registro de Modelo de Utilidad concierne, como su enunciado indica, a un nuevo dispositivo para cobertura y tapizado de muebles ó piezas en general, de acuerdo con la descripción detallada que del mismo se realiza, debiendo interpretarse siempre este concepto en su más amplio sentido y nunca en limitativo.

Este resultado industrial, mejora notablemente todo cuanto sobre el particular se conoce y utiliza actualmente, tanto por su sencillez constructiva, como de aplicación, resistencia duración, indeformabilidad, perfecto ajuste superficial, estética y economía.

Para la debida comprensión de este objeto, se adjunta a la presente memoria descriptiva, una hoja de planos, en la que a titulo de ejemplo, se representan todas y cada una de las partes que lo forman y relación que guardan entre sí.

En la citada hoja de dibujos queda representado:

FIGURA PRIMERA.- La misma muestra una sección de un cuerpo preparado para recibir el correspondiente tapizado o cobertura.

FIGURA SEGUNDA.- Es la misma vista, en la fase inicial de recubrimiento por la correspondiente lámina de cobertura.

FIGURA TERCERA.- Es la misma sección, en el cual ha quedado fijado con caracter permanente la lámina de cobertura que forma el otro lado, simetrico de interesarse que exista.

En estas figuras y con el mismo valor en todas ellas, se



aprecian las siguientes referencias:

35 1.- Es el bastidor propiamente dicho, macizo ó hueco, a base de cualquier material y en las formas y dimensiones más apropiadas; no existiendo sobre el particular ninguna limitación, ni tampoco sobre su aplicación específica en muebles puertas, camas, cabeceros, plafonds, pieceros, traseros etc.

40 2.- Perfiles continuos, situados en sentido longitudinal en uno ó más bordes del bastidor y dispuestos coplanariamente siendo de superficie lisa ó rugosa. El material es indiferente: Fleje de acero ó aluminio, skai etc.

45 3.- Surcos de sección semicircular u otra mas apropiada, practicados adyacentemente a los perfiles superiores -2- siendo estos rebajes iguales entre sí, en forma y dimensionalmente y siendo su finalidad, al igual que los perfiles superiores -2-, servir de base de fijación a los extremos libres de la correspondiente lámina ó material de cobertura en los planos correspondientes.

50 4.- Sector central plano, de superficie lisa, dispuesto entre los rebajes -3-, siendo su finalidad recibir al material de presión correspondiente para asegurar la fijación de los extremos de la lámina de cobertura.

55 5.- Lámina de cobertura que forma el tapizado propiamente dicho, siendo ésta lamina del material más apropiado y con el color y ornamentación más conveniente.

La lámina -5-, se dispone en torno a los laterales del panel -1- y por uno ó varios de sus extremos, según el detalle de la figura 1ª del plano anexo, quedando perfectamente ceñida y bajo un perfecto plano superficial sin arrugas ni embolsamientos ó acolchada y flexible a voluntad.

60 Los sectores -A- de la lámina, se fijan en superposición



sobre los perfiles -2- y las zonas -B- quedan situadas en los rebajes curvos -3-.

65 La fijación de los extremos laminares se realiza por pegado, grapas u otro medio más idoneo que aseguren dicha sujeción.

70 6.- Lámina metálica plastica o de tapiceria, que se situa sobre el sector plano central -4-, guarneciendo al mismo y cuyos bordes fijan a los extremos adaptados de la lámina -5-, bajo una presión constante y uniforme en todos sus puntos, realizandose complementariamente la fijación de la lámina o plancha con su natural sistema de encolado ó mecánico.

La referida lámina y placa, enrasa superficialmente el espacio seccionado comprendido entre los rebordes -2-.

75 Hecha la descripción precedente, es preciso añadir que los detalles de realización de la idea expuesta, puede variar, sin que por ello cambie la esencia de la invención, que es la que se desprende de los párrafos que anteceden y se reivindica en la siguiente

N O T A

80 En resumen: el Modelo de Utilidad que se solicita, recaerá sobre las reivindicaciones siguientes:

85 1ª.- NUEVO DISPOSITIVO PARA COBERTURA Y TAPIZADO DE MUEBLES O PIEZAS EN GENERAL, caracterizado esencialmente porque el bastidor correspondiente presenta en uno ó mas de sus bordes ó incluso en todo su contorno con un cajeadado, que queda definido por sendos perfiles laterales lisos y coplanarios, siendo adyacente unos surcos de sección semicircular ó en U, existiendo en la parte central una zona lisa de igualación de enrase.

90 2ª.- NUEVO DISPOSITIVO PARA COBERTURA Y TAPIZADO DE MUEBLES O PIEZAS EN GENERAL, según la anterior reivindicación caracterizado esencialmente porque como elemento de cobertura del bastidor, se dispone de una lámina metálica, plastica o de tapi-



95 ceria, que guarnete dos laterales y uno o más de los bordes estando previsto que los bordes de la lámina, se superpongan - sobre los perfiles exteriores descritos y sobre los surcos ci-  
100 tados, realizándose su fijación por los medios mas convenientes situándose en la parte central cajeadada, una placa rígida ó no, cuyos bordes longitudinales presionan uniforme y constantemente sobre los bordes de la lámina, realizandose complementaria-  
mente su adaptación y atirantamiento.

3ª.- NUEVO DISPOSITIVO PARA COBERTURA Y TAPIZADO DE MUE-  
BLES O PIEZAS EN GENERAL,

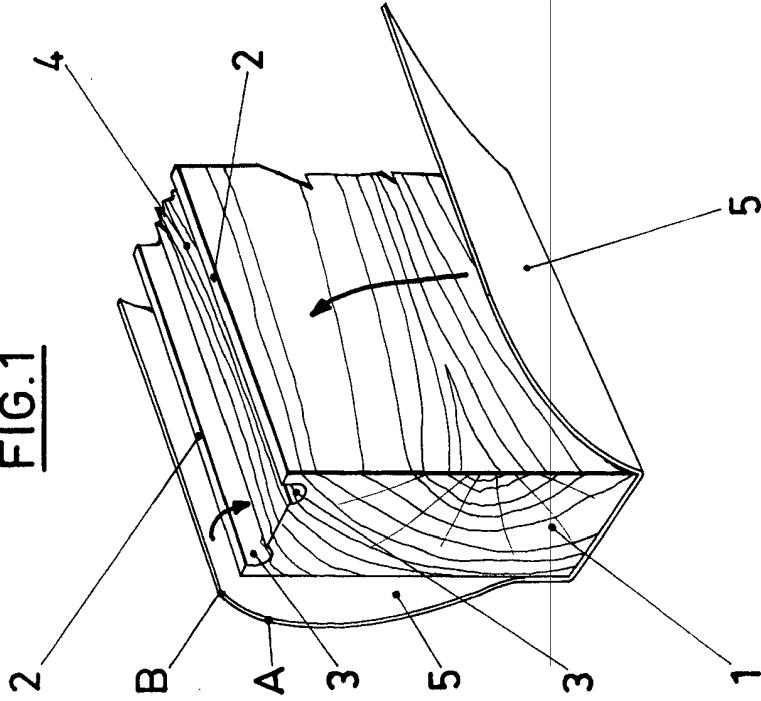
105 Todo ello tal y como se describe en la presente memoria que consta de cinco páginas escritas y dibujos que se acompa-  
ñan.

Madrid, 7 FEB. 1969

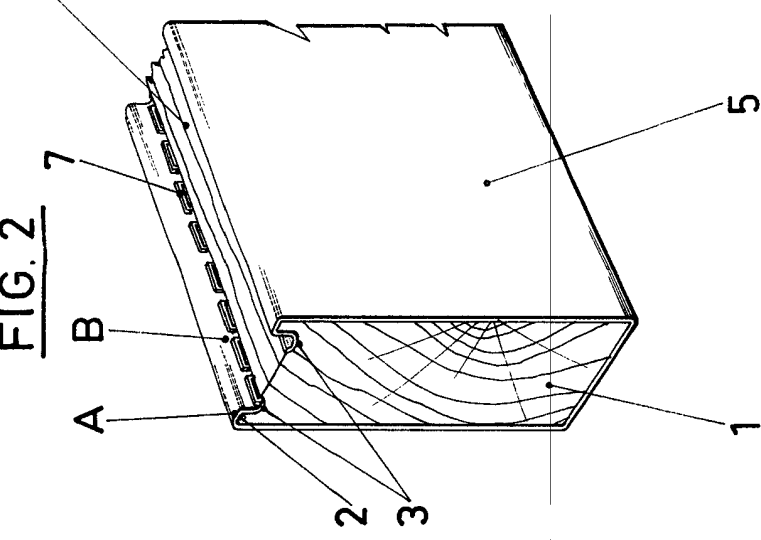
JOSE LAHIDALGA

7 FEB. 1969

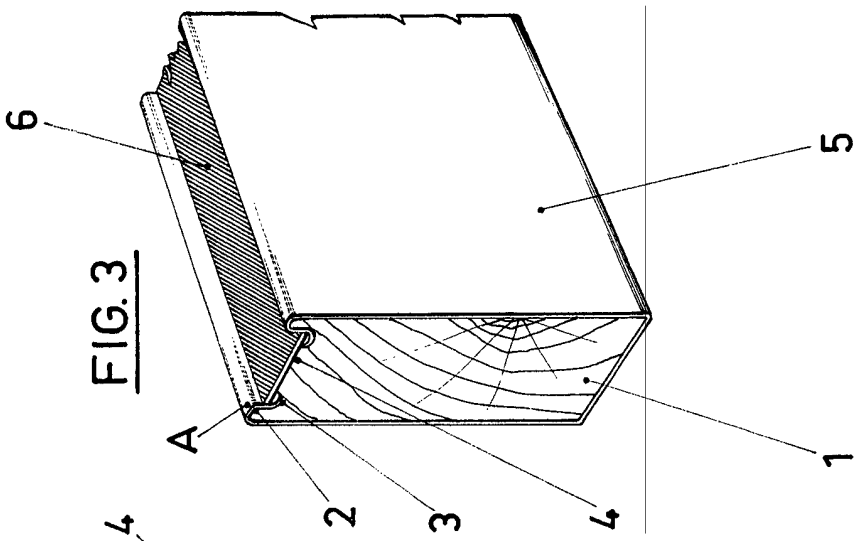
**FIG.1**



**FIG.2**



**FIG.3**



7 FEB. 1969