



JUL. 1939

145402

H.V.

M E M O R I A     D E S C R I P T I V A

que se acompaña a la solicitud de una patente de invención por veinte años en España, a favor de la r.s. Fernseh Aktiengesellschaft, residente en Berlin-Zehlendorf (Alemania)

p o r

" VALVULA ELECTRONICA SECUNDARIA "

= = = = =

El invento se refiere a una disposición para reforzar ondas cortas y ultracortas con auxilio de un amplificador o reforzador de emisiones secundarias. Ya se ha propuesto el empleo de multiplicadores para el refuerzo de la alta frecuencia, pero se ha comprobado que con frecuencias algo altas se presentan dificultades pues



JUL. 1939

2.-

a consecuencia de la extraordinariamente elevada división de las  
válvulas se observan reacciones sobre el circuito de entrada y el  
electrodo de maniobra debidas a acoplamientos inductivos o capa-  
citivos o a la radiación. Estas reacciones se manifiestan en una  
5 tendencia a la oscilación que crece al crecer la frecuencia y por  
la que el multiplicador para una amplificación de ondas cortas y  
ultracortas se hace prácticamente inservible.

Según el invento, toda reacción sobre el circuito de entrada  
se evita por el hecho de que el electrodo de salida y una parte  
10 de los electrodos de emisión se incluyen en una caja apantallado-  
ra. Esta medida no basta con frecuencias muy elevadas para supri-  
mir la tendencia a la oscilación. Cuanto las frecuencias son de  
onda mas corta, con tanto mas cuidado se debe efectuar el apant-  
tallado. Cuando la caja de apantallado se cierra por ejemplo solo  
15 hasta una pequeña ranura, entonces esta ranura irradia energía al  
espacio exterior de modo análogo a una pequeña antena. De aquí que  
se señale todavía una serie de medidas con la que se consiga un  
cierre lo mas completo posible. Tratándose de frecuencias muy ele-  
vadas existe además la posibilidad de que las corrientes que lle-  
20 gan por el conductor de salida y los conductores de entrada a los  
electrodos, procedentes del apantallado actúen sobre el circuito  
de rejilla. Constituye otro progreso del invento el que solo se  
dejen salir del apantallado aquellas frecuencias para las que el  
circuito de rejilla posee una resistencia lo mas pequeña posible.  
25 Esto se logra por el hecho de que en el interior del apantallado  
se realiza un cambio de frecuencia gracias a que al primer elec-  
trodo emisor se aplica en el interior del apantallado una frecuen-  
cia oscilatoria. De la mezcla de frecuencias originada se derivan



Jul. 1939

3.-

mediante circuitos resonadores en serie sintonizables la frecuencia primaria y dado el caso también otras frecuencias, de suerte que del apantallado solo salgan las frecuencias requeridas. Otra posibilidad de cambiar la frecuencia se halla en verificar en el apantallado una rectificación.

Otras particularidades se describen valiéndose de las figuras que presentan ejemplos de ejecución de la disposición según el invento.

En la fig. 1, en un recipiente de cristal se dispone un multiplicador reticular, compuesto de un cátodo incandescente 2, una sucesión de redes 3 emisoras secundarias, una rejilla de maniobra 4 y un electrodo de salida 5. Sobre el extremo del lado del anodo de la válvula se encaja un casquillo de apantallado 7, cuyo borde está rebordeado en 12 y ranurado muchas veces, de suerte que dicho borde se apoya elásticamente contra el tubo. Para conseguir también en el interior del tubo un cierre hermético seguro, uno de los electrodos emisores se ensancha hasta la pared de dicho tubo y en toda la periferia se une con un anillo metálico 6 soldado por fusión con el tubo y que forma una parte de la pared del mismo. Con este anillo metálico se encuentran en contacto conductor las diversas laminillas de la caja de apantallado, contacto que dado el caso puede todavía mejorarse plateando las laminillas. Según otra forma de ejecución que se ilustra en la fig. 2, el casquillo de apantallado se suelda con el anillo metálico 6. Para poder soltar fácilmente la unión y evitar que por el caldeo al soldar se deteriore el tubo, se fija tanto en el anillo metálico 6, como en el apantallado 7 una tira de chapa 11 y 9 respectivamente que, encajado el apantallado quedan de frente a una distancia aproximada de un milímetro. Estas dos tiras de chapa se unen entre sí



JUL. 1939

4.-

soldando una cinta flexible de cobre 10. Esta cinta de cobre puede soltarse facilmente y volverse a soldar con facilidad. La elección del electrodo que juntamente con la caja de chapa 9 se ha de encargar del apantallado, se deduce de la siguiente consideración.

15 Cuando se realiza un apantallado entre el electrodo de salida 5 y el último electrodo de emisión secundaria, es siempre todavía posible un fuerte acoplamiento reactivo de los electrodos precedentes, que ya conducen corrientes apreciables, sobre el circuito de entrada. Si por otro lado se apantalla entre el electrodo de  
10 maniobra 4 y la primera red de rebote 3, entonces el efecto protector adicional de los electrodos multiplicadores próximos a la rejilla de maniobra, se desconecta innecesariamente. Entre estas dos posiciones existe un mínimo de reacción que se halla por tanteos.

15 Se logra elevar todavía mas el efecto del apantallado según se ha explicado mas anteriormente cuando dentro del mismo apantallado se realiza un cambio de frecuencia. Esto puede lograrse por ejemplo aplicando al primer electrodo de emisión secundaria dentro del apantallado una frecuencia oscilatoria. De la mezola de  
20 frecuencias originada, se derivan por circuitos sintonizables 8 de resonancia en serie la frecuencia primaria y dado el caso también otras frecuencias, de manera que solo salgan del apantallado las frecuencias requeridas de superposición. Para suprimir toda posibilidad de una actuación exterior sobre los circuitos de derivación  
25 que correspondería a una inducción recíproca, pueden colocarse los circuitos en serie en un compartimiento especialmente apantallado de la caja del mismo apantallado, como indica el dibujo. La longitud del alambre entre el punto de unión de los circuitos en



JUL. 1959

serie con el conductor de salida y con el conductor de paso a través del apantallado, debe mantenerse lo mas corta posible para impedir que las frecuencias perturbadoras lleguen por detrás de los circuitos en serie nuevamente al conductor de salida.

5. Otra medida para suprimir la tendencia a la oscilación consiste en escoger de tal manera la frecuencia de superposición que el circuito de rejilla ofrezca a las frecuencias salientes del apantallado una resistencia lo mas pequeña posible.

10 En muchos casos puede lograrse un cierre hermético suficiente por el hecho de que la caja de apantallado se una galvánica aunque no directamente con el electrodo emisor, sino que entre los dos quede un estrecho espacio intermedio para el paso de la pared de la válvula. Para impedir también en este caso toda irradiación, se puede por ejemplo aplicar sobre la pared exterior e interior del  
15 recipiente de cristal una capa conductora, uniendo conductoramente la capa interior por todos lados con un electrodo emisor y la capa exterior con la caja de apantallado para extender ambas armaduras sobre una mayor parte de la pared tubular. En lugar de la armadura exterior se puede también apoyar estrechamente la caja de  
20 apantallado en la pared del tubo. Además puede ser conveniente hacer mala conductora una de las armaduras. Por efecto de la amortiguación debida a la armadura de muchos ohmios no pueden formarse entre las dos armaduras ondas permanentes y con ello se establece con seguridad un buen cierre hermético.

25 El invento no se limita a multiplicadores reticulares, sino que puede aplicarse a todos los multiplicadores.



JUL. 1939

6.-

N O T A.-  
=====

La presente patente de invención comprende las siguientes reivindicaciones:

5 1.- Un multiplicador electrónico secundario para el refuerzo o amplificación de oscilaciones de alta frecuencia, caracterizado por medios unidos con el multiplicador y por los cuales se evita todo acoplamiento reactivo del circuito de salida sobre el circuito de entrada.

10 2.- Una disposición con multiplicador según lo reivindicado en el punto 1, caracterizada porque el electrodo de salida y una parte de los electrodos de la multiplicación se encierran en una caja de apantallado.

15 3.- Una disposición según lo reivindicado en los puntos 1 y 2, caracterizada porque uno o varios de los electrodos de la multiplicación se unen con el apantallado exterior herméticamente a la irradiación.

20 4.- Una disposición según lo reivindicado en los puntos 1 a 3, caracterizada porque la unión hermética a la radiación con el apantallado se establece por el hecho de que uno de los electrodos de la multiplicación se une conductoramente en toda su periferia con una capa o armadura en el interior del tubo y porque el apantallado exterior se apoya estrechamente sobre el tubo o se une por todos lados con una capa conductora aplicada sobre el tubo.

25 5.- Una disposición según lo reivindicado en el punto 4, caracterizada porque la armadura o capa interior o la exterior o ambas son por lo menos en una parte de su longitud de una resistencia de muchos ohmios.



JUL. 1939

7.-

5 6.- Una disposición según lo reivindicado en los puntos 1 a 3 caracterizada porque la unión hermética a la radiación con el apantallado se establece por el hecho de que un electrodo emisor se encuentra en unión conductora por todos lados con el apantallado a través de la envoltura de la válvula, por ejemplo con auxilio de la parte metálica 6 de su pared.

10 7.- Una disposición según lo reivindicado en el punto 6, caracterizada porque la caja de apantallado permite encajarse sobre el electrodo sacado por todos lados, estableciéndose una unión eléctrica uniforme mediante numerosas laminillas vecinas dado el caso plateadas o mediante soldadura.

8.- Una disposición según lo reivindicado en el punto 7, caracterizada porque las soldaduras se realizan soldando una tira a las dos partes que se han de unir.

15 9.- Una disposición según lo reivindicado en cualquiera de los puntos precedentes, caracterizada porque se prevén medios por los que en el interior del apantallado se produce un cambio de frecuencias.

20 10.- Una disposición según lo reivindicado en el punto 9, caracterizada porque el primer electrodo emisor se aplica dentro del apantallado una frecuencia oscilatoria.

11.- Una disposición según lo reivindicado en el punto 9, caracterizada porque en el conductor de salida se preve en el interior del apantallado un trayecto de rectificación.

25 12.- Una disposición según lo reivindicado en el punto 9, caracterizada porque las frecuencias que se originan a la salida y que no se han de seguir conduciendo, se suprimen mediante circuitos de resonancia en serie en el interior del apantallado, dado el



JUL. 1939

8.-

caso especialmente apantallados, y porque dichos circuitos en serie se unen con preferencia directamente al punto de salida.

5<sup>1</sup> 13.- Una disposición según lo reivindicado en el punto 9, caracterizada porque el circuito de entrada posee una pequeña resistencia para las frecuencias que salen de la válvula.

14.- Válvula electrónica secundaria.- Según se describe y reivindica en la presente memoria descriptiva y se ilustra con los dibujos que a la misma se acompañan.

10 Consta esta memoria de ocho hojas foliadas y escritas a máquina por una sola de sus caras.

Madrid, a 27 de julio de 1939.  
Año de la Victoria.



JUL. 1939

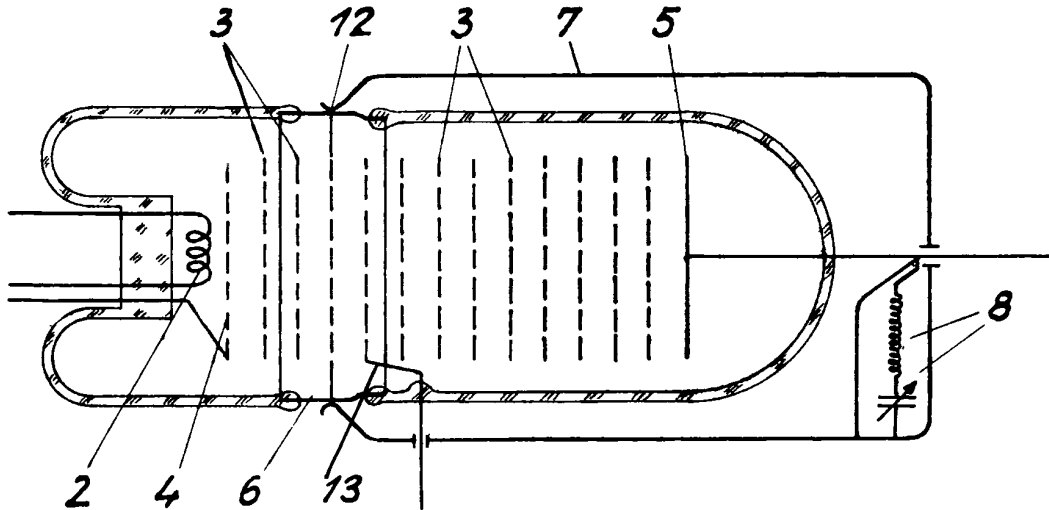


Fig. 1

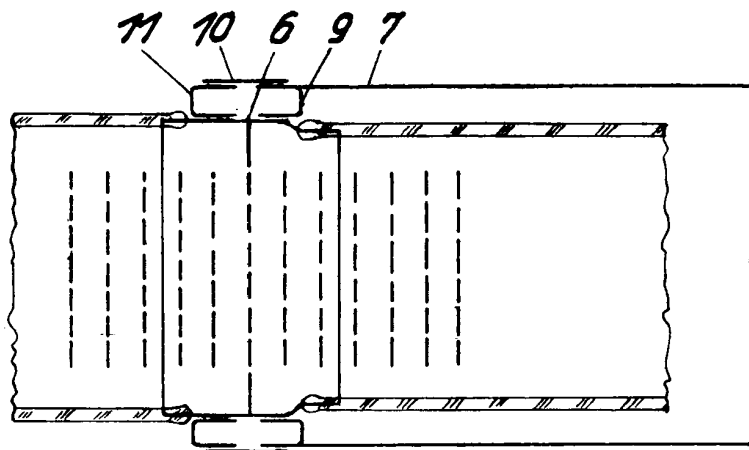


Fig. 2

ESCALA VARIABLE  
*Unica*