

145291



MEMORIA DESCRIPTIVA

DE UN MODELO DE UTILIDAD POR VEINTE AÑOS EN ESPAÑA
A FAVOR DE MATERIALES HIGIENICOS, S.A. DE NACIONAL-
LIDAD ESPAÑOLA, RESIDENTE EN BARCELONA, Avda. Gene-
ralísimo Franco nº 445

S o b r e

INODORO PORTATIL SIN DESAGUADOR.



El objeto de la presente solicitud de Modelo de Utilidad, se refiere a un inodoro portátil sin desagüador que permite ser transportado utilizado y vaciado, ventajosamente sobre otros, debido a las características de que está dotado que -
5.- solucionan idóneamente los inconvenientes que representan - las evacuaciones corporales dentro de una general comodidad e higiene, en especial para algunos casos y lugares.

Este inodoro portátil sin desagüador se compone de una caja con tapa y asiento, un depósito y una cubeta canalizadora-
10.- antisalpicaduras.

La caja posee, articulados en su borde externo superior, - un asiento y tapa del tipo común utilizado en inodoros fijos, un pequeño agujero en el fondo para su limpieza y dos recor-
15.- tes diametralmente opuestos en su borde superior, en los que se ajustan y apoyan, respectivamente, las bases de sujeción de un asa semicircular y de una aleta, en forma de L invertida que posee en su borde superior el depósito ubicado en su in-
terior, que es de menor altura que la caja para permitir el alojamiento entre ambos fondos de la correspondiente tapa.

A fin de canalizar los heces y evitar las salpicaduras del líquido contenido en el depósito en su uso, lleva dispuesta, entre el asiento y los bordes superiores de la caja y depósi-
20.- to, una cubeta canalizadora-antisalpicaduras cóncava dotada de un agujero en su parte más profunda y de una aleta periférica en su borde superior que sirve para su apoyo.
25.-

Su configuración sencilla permite indistintamente la utilización de otros depósitos similares, con o sin aletas de apoyo e igual altura que la caja, o bolsas intercambiables que se -
30.- adaptan por ajuste de sus bordes de abertura entre la cubeta - canalizadora-antisalpicaduras y los bordes superiores de la -



caja.

Antes de su utilización se vierte una cierta cantidad de agua en el depósito o bolsa acompañada de un producto químico idóneo para la disolución y desodorización de los heces, Después de su utilización y para proceder a su vaciado, puede trasladarse todo el inodoro a un lugar más adecuado o bien puede usarse el depósito o bolsa tapándolo o cerrándola oportunamente.

5.- zación de los heces, Después de su utilización y para proceder a su vaciado, puede trasladarse todo el inodoro a un lugar más adecuado o bien puede usarse el depósito o bolsa tapándolo o cerrándola oportunamente.

10.- La configuración sencilla y el fácil acoplamiento de sus distintos elementos componentes permite una utilización cómoda, higiénica, práctica y muy adecuada en todos aquellos lugares donde no existan inodoros fijos o el estado de la persona no le permite desplazarse. Como ejemplo de tales lugares cabe citar hospitales, caravanas de campig, obras etc.

15.- zarse. Como ejemplo de tales lugares cabe citar hospitales, caravanas de campig, obras etc.

Con el fin de facilitar la buena comprensión de este inodoro portátil sin desaguedor se acompaña un dibujo en el que se muestra una realización práctica -

20.- dándose a continuación una descripción que hace referencia a dicho dibujo, como demostración de que es - realizable y por lo tanto sin caracter limitativo alguno.

La figura 1, muestra un inodoro portátil sin desaguedor en el que puede apreciarse, la caja -3- con la oportuna articulación en la parte externa -4- para el acoplamiento de un asiento -14- y tapa -5- común de los inodoros fijos, una cubeta cóncava -6- canalizado para-antisalpicaduras de quita y pon provista de una -

25.- guador en el que puede apreciarse, la caja -3- con la oportuna articulación en la parte externa -4- para el acoplamiento de un asiento -14- y tapa -5- común de los inodoros fijos, una cubeta cóncava -6- canalizado para-antisalpicaduras de quita y pon provista de una -

30.- aleta de apoyo -7- en su borde superior y un agujero



-8- en su parte más profunda, y en línea discontinua un depósito -9- con su asa semicircular 10- asentada alrededor de la caja gracias a sendos recortes -11- de la misma que permiten el apoyo y salida de las - -
5.- bases de sujección del asa.

La figura 2, muestra una sección de acoplamiento - entre la caja -3-, un depósito -9- dotado de un perfil en L invertida -12-, y la aleta de apoyo -7- de - la cubeta canalizadora-antisalpicaduras -6-. En la -
10.- parte inferior del depósito puede apreciarse el alojamiento de la tapa -13- del mismo. El acoplamiento es similar en el caso de utilizarse una bolsa vaciable - como depósito.

Descrito suficientemente el objeto de la presente
15.- solicitud, así como una forma de realización práctica debe hacerse que el mismo es susceptible de cuantas - modificaciones de detalle se estimen convenientes, - siempre que no alteren su esencialidad.

N O T A

20.- En resumen, la presente solicitud recaerá sobre - las siguientes reivindicaciones.

1ª.- Inodoro portátil sin desagüador caracterizado esencialmente por estar compuesto de una caja dotada de una articulación en su parte superior externa en -
25.- la que lleva acoplado un asiento y tapa de tipo común en cuyo interior está ubicado un depósito y una cubeta de quita y pon canalizadora y antisalpicaduras, de forma cóncava, interpuesta entre el depósito y el asiento, dotada de un agujero en su parte más profunda -
30.- y de una aleta periférica en su borde superior para -

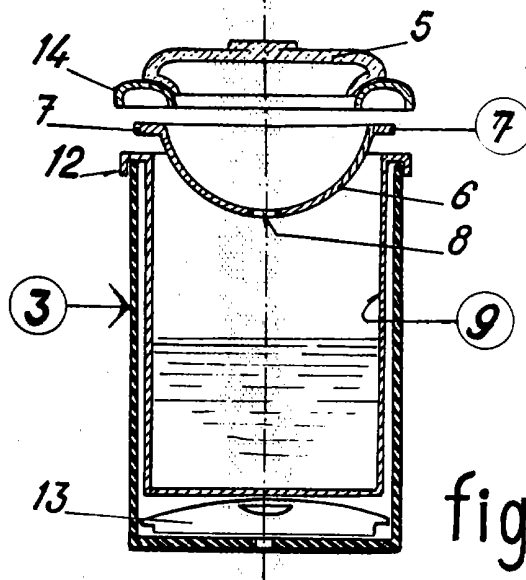
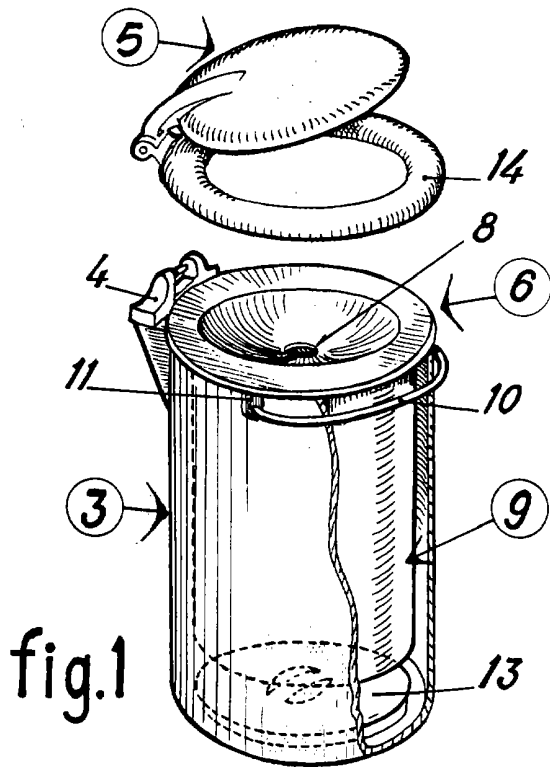


su apoyo.

2a.- INODORO PORTATIL SIN DESAGUADOR.

Según se describe en la presente memoria que consta de cinco hojas escritas a máquina por una sola cara y dibujos.

Madrid, 4 de Febrero de 1.969.



Escala variable

4 FEB 1969