

145282



# MEMORIA DESCRIPTIVA

correspondiente a la solicitud de concesión de un...

## MODELO DE UTILIDAD

SOLICITANTE: D. ARQUIMEDES SALUDES SIMON.

RESIDENCIA: Guillén de Castro, 96.

VALENCIA.

ENUNCIADO: "NUEVO TIPO DE VENTILADOR".

ES

Prioridad: Patente ..... n.º ..... del .....



1                   El Estatuto vigente sobre Propiedad Industrial, de  
26 de Julio de 1929, en su texto refundido publicado el 30  
de Abril de 1930, establece los caracteres de patentabili-  
5                   dad de las invenciones de tipo industrial que tienen por  
objeto obtener ventajas sobre lo ya conocido, admitiendo  
por consiguiente como patentables, las nuevas máquinas, apa-  
ratos, instrumentos, procesos de fabricación, etc. La am-  
plitud de conceptos previstos como patentables, ha llevado  
al legislador a aclarar (Artº. 46) que la enumeración con-  
10                   tenida en dicho cuerpo legal es puramente enunciativa y no  
limitativa, haciéndola extensiva incluso a los descubri-  
mientos de tipo científico (Artº. 47).

                  El Decreto de 26 de Diciembre de 1947, recogiendo  
la Orden de 18 de Noviembre de 1935, confirma el criterio  
15                   legal de que también serán patentables los instrumentos, ob-  
jetos, o partes de los mismos, que aporten a la función a  
que son destinados, un beneficio o efecto nuevo, y en defi-  
nitiva que constituyan una mejora sustancial sobre lo ante-  
riormente conocido.

20                   Pues bien, a tenor de lo expuesto, y en base al ar-  
ticulado que recoge los conceptos expresados, debe conside-  
rarse, que la invención a que se refiere la presente memo-  
ria, constituye una novedad industrial, con características  
y ventajas que la hacen merecedora del privilegio de explo-  
25                   tación exclusiva que por ella se solicita, premiando así  
los méritos de quien aporta a la industria del país una me-  
jora efectiva y precisamente comprendida entre las enuncia-  
das por la Ley como patentables. (Arts. 46 y 47 en relación  
con el 171, en su nueva redacción afectada por la Orden de  
30                   18 de Noviembre de 1935).



1 Pasando a describir el objeto de la invención por  
la cual se solicita el presente privilegio de Modelo de -  
Utilidad, se hace constar que la finalidad de la idea que  
vamos a describir es proporcionar al mercado y al público  
5 en general un nuevo tipo de ventilador para barcos, auto-  
buses, vehículos de otro tipo, naves, e incluso casas o -  
instalaciones de otro tipo, que por sus características -  
y por su simplicidad está llamado a alcanzar una gran acep-  
tación en el mercado.

10 Con objeto de aclarar gráficamente la idea que se  
describe, se acompaña a esta Memoria, como parte integran-  
te de la misma, un juego de dibujos en los que se represen-  
ta a través de una sola figura, que ha sido debidamente  
referenciada, un alzado seccionado del ventilador que nos  
15 ocupa aplicado sobre un soporte cualquiera.

Básicamente y como en dichas figuras se puede com-  
probar, el ventilador en cuestión, que se encuentra montado  
sobre el orificio -2- establecido en un soporte -1- cual-  
quiera, se constituye a partir de un conducto interior -3-,  
20 provisto de una valona perimetral -4-, de un alojamiento -  
-5- para una junta -6- y de un filtro -7-, acoplado con ca-  
rácter desmontable al cuello del conducto, el cual conducto,  
se fija sobre el ya citado soporte -1- por medio de unos --  
tornillos -9-, que lo atraviesan por pasos -8- estableci-  
25 dos en la valona, y que sirven además para fijar sobre di-  
cha valona una tapa o sombrerete -10-, provista de un cue-  
llo interior -11- concéntrico a su ala externa -12- y si-  
tuados por encima de la valona del conducto, que vista en  
sección, afecta la forma de un canal.

30 Todo el conjunto citado a su vez, se encuentra -



1       oculto bajo una carcasa difusora -14- que cuenta con pasos  
-15- establecidos para la corriente de aire.

5       De la descripción de los dibujos que antecede,  
se deduce prácticamente la constitución y el funcionamien-  
to del objeto de la invención, que es como sigue:

10       En virtud de la disposición que hemos explicado,  
el aire, cuando penetra a través del orificio -2-, se vee  
obligado a efectuar un recorrido en zig-zag , que en los  
planos adjuntos se han marcado con líneas de flechas, y  
que determinan que dicho aire, antes de entrar en el re-  
cinto a través de los pasos -15- del difusor -14-, se fil-  
tre entre los elementos -7-, -11-, -4-, y -12-.

15       No se considera necesario hacer más extensa es-  
ta descripción, para que cualquier persona, perita en la  
materia, comprenda perfectamente la idea que se desea pa-  
tentar, así como las ventajas que de su realización indus-  
trial han de derivarse, y que brevemente aludidas en sus  
puntos más señalados son las siguientes:

20       1ª) Organización sencilla y económica que no encarece los  
costos de producción.

2ª) Mejoramiento de las cualidades prácticas y funcionales  
de los ventiladores de este tipo conocidos en la actua-  
lidad.

25       Por todo ello, y para evitar posibles imitacio-  
nes, se presenta esta solicitud, pidiendo la explotación  
exclusiva de la idea descrita, de acuerdo con las conside-  
raciones y puntos que se desean reivindicar, que se concre-  
tan en las páginas siguientes:

30

-----  
-----



1 Hecha la descripción a que se refiere la memoria  
que antecede, es preciso insistir en que los detalles de  
realización de la idea expuesta, pueden variar, es decir,  
que pueden sufrir pequeñas alteraciones, basadas siempre  
5 en los principios fundamentales de la idea, que son en esen-  
cia los que quedan reflejados en los párrafos de la des-  
cripción hecha. En efecto, el Artículo 48 del Estatuto vi-  
gente sobre Propiedad Industrial, establece como no paten-  
tables, en su apartado tercero, "los cambios de forma, di-  
10 mensiones, proporciones y materias de un objeto ya patenta-  
do" fijando así el criterio del legislador en el sentido  
de que patentada una idea que pueda dar lugar a una reali-  
dad práctica e industrializable, nadie podrá apoyarse en  
ella para, a pretexto de haber introducido ligeras modifi-  
15 caciones, presentarla como nueva y propia.

Este principio, en cuanto al alcance de la protec-  
ción del objeto patentado se refiere, se halla confirmado  
por numerosas Sentencias del Tribunal Supremo, y entre ellas,  
como más terminantes, en las de fechas 16 de Octubre de 1954,  
20 23 de Enero de 1959, 20 de Marzo de 1964 y otras.

Establecido el concepto expresado, en cuanto a la  
amplitud que debe darse a la protección solicitada, se re-  
dacta a continuación la Nota de Reivindicaciones, de acuer-  
do con lo que se establece en el último párrafo del apar-  
25 tado tercero del Artículo 100 de la Ley, sintetizando así  
las novedades que se desean reivindicar:

#### NOTA DE REIVINDICACIONES

En resumen, el privilegio de explotación exclusi-  
va que se solicita, recaerá sobre las reivindicaciones si-  
30 guientes:



1                    1a. NUEVO TIPO DE VENTILADOR, que se caracteriza  
porque se constituye a partir de un conducto de escasa lon-  
gitud y notable diámetro, cuyo conducto a cuyo borde libre  
interior puede acoplarse con carácter desmontable un filtro.  
5                    está provisto de una valona perimetral que sirve para apo-  
yarlo sobre la pieza soporte en que se vaya a aplicar, la  
cual valona, que conforma un alojamiento para una junta de  
estanqueidad, tiene sección en forma de canal, presenta ori-  
ficios por los que pueden pasarse unos tornillos de fija-  
10                    ción para la pieza soporte, y presenta situado sobre su ca-  
vidad una especie de tabique anular emergente de la zona -  
central de una especie de sombrerete, cuyo sombrerete se -  
ancla al conjunto por medio de los mismos tornillos que sir-  
ven para sujetar a éste al soporte, presenta su pared late-  
15                    ral curvada cóncavoconvexamente, y aparece cubierto a su  
vez por una carcasa difusora, dotada de escotaduras para el  
paso de el aire.

                    2a. Se reivindica por último como objeto sobre  
el que ha de recaer el Modelo de Utilidad que se solicita:  
20                    "NUEVO TIPO DE VENTILADOR".

                    Todo conforme queda descrito y reivindicado en  
la presente Memoria descriptiva, que consta de seis páginas  
mecanografiadas y dibujos que se acompañan.

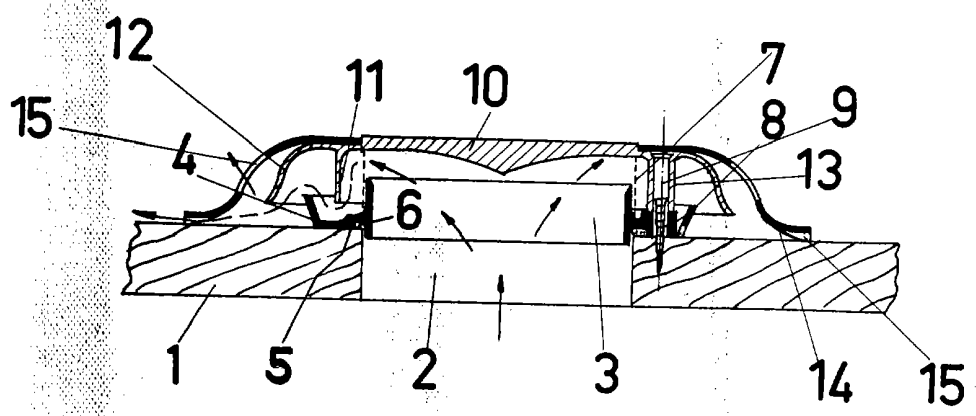
                    Madrid, 4 de febrero de 1969

                    BERNARDO UNGRIA

                    P.P.

25

30



**ESCALA VARIABLE**

Madrid, 4 de febrero de 1969

**BERNARDO UNGRIA**

P. P.