

145280

145280

145280



-4

MEMORIA DESCRIPTIVA.  
=====

MODELO DE UTILIDAD.

PAIS : ESPAÑA.

DURACION : 20 AÑOS.

OBJETO : "TAPON PERFECCIONADO".

-----

A nombre de : DON PEREGRIN ALCINA ARCIS.

Residente en : VALENCIA, Torres, 16.

Nacionalidad : ESPAÑOLA.

(M. U. 1.986, A-R).



- El invento se refiere a un tapón perfeccionado, en el que se han previsto especiales circunstancias de forma y fabricación para lograr un máximo de efectividad en cuanto a cierre hermético, así como a facilidad y comodidad en su empleo, toda vez que para conseguir las dos posiciones de apertura y cierre, basta con mover una palanca, que a su vez es conducto de salida, para en función de su colocación servir de obturador o de conducto citado.
- En esencia, el tapón está constituido por una doble
- 5.- 5.- emplea, toda vez que para conseguir las dos posiciones de apertura y cierre, basta con mover una palanca, que a su vez es conducto de salida, para en función de su colocación servir de obturador o de conducto citado.
  - 10.- 10.- cápsula acoplable al recipiente, estando roscada la interior para mejor adaptación y lisa la exterior, ya que sólo tiene misión de refuerzo y consistencia del conjunto, previéndose una base superior común a ambas cápsulas en la que se practica en el centro un orificio de comunicación con
  - 15.- 15.- el exterior, orificio que coincide con la base de un alojamiento, en el que se encastra y articula el extremo posterior de una palanca dotada de un taladro axial, para que cuando ésta tome la posición perpendicular al plano de la base, coincida con el orificio de la misma, dando salida
  - 20.- 20.- al contenido; en tanto que al abatir la palanca, con su parte llena obtura el orificio, y deja su extremo contrario incluido en la pared que rebordea el final del alojamiento radial previsto para encajar dicha palanca en esta posición.
  - 25.- 25.- Por el aludido objeto, se solicita el correspondiente

- 4 FEB 1969

privilegio de Modelo de Utilidad a favor del recurrente, conforme y al amparo del vigente Estatuto sobre Propiedad Industrial, a fin de garantizar el derecho a la explotación exclusiva del mismo en toda España.

- 30.- A continuación, se hará una detallada descripción del tapón que se cita, con referencia al plano que se acompaña, en el que se representa a simple título de ejemplo, no limitativo, una forma preferente de realización, susceptible de todas aquellas variaciones de detalle que no supongan una alteración fundamental de las características esenciales del mismo.

En dicho plano se ilustra:

En la figura 1, vista en sección longitudinal del tapón en posición de cerrado.

- 40.- En la figura 2, vista en sección longitudinal según plano perpendicular al anterior, en posición de abierto.

Según el ejemplo de ejecución representado, el tapón consiste en una cápsula 1 en cuyo interior, y concéntrica con ella existe otra segunda cápsula 2 teniendo ambas una

- 45.- base superior común 3 en la que en su centro, existe un orificio 4 que comunica con un alojamiento semicilíndrico 5 que en sus bases laterales, presentan sendos entrantes 6 para encaje y articulación de unos pivotes 7 solidarios de las caras laterales de la cabeza 8 de una palanca 9, cuya cabeza es cilíndrica y la palanca está constituida por un saliente lateral de la misma, previéndose en la citada base superior 3, a partir del alojamiento central 5 una canal radial 10 terminada por una prolongación de la pared externa de la primera cápsula 1, con el fin de que en dicha
- 50.- canal se aloje la palanca 9 cuando se encuentre abatida,
- 55.-



totalmente cerrada y dejando sólo una pequeña solapa final 11 apoyada sobre el borde de la cápsula 1.

60.- La palanca 9, está concebida de manera que una abertura longitudinal interna 12 llega desde un extremo al otro, con lo que cuando esta palanca adopta una posición perpendicular al plano de la base superior 3 del tapón, coincide dicha canal interna 12 con el orificio 4 que esta base presenta proporcionando un conducto de salida al contenido del recipiente donde se acople el tapón, en tanto que, cuando 65.- la palanca está abatida sobre la base superior encajada en la canal 10 de la misma, existe una doble obturación, la primera por la parte llena de la cabeza 8 sobre la salida 4 y la segunda por el reborde de la cápsula 1 sobre el extremo anterior de la palanca. La solapa 11 permite el movimiento 70.- cómodo y sencillo de la citada palanca, en tanto que en la cápsula interior 2 se ha previsto un roscado interno 13 para su acoplamiento sobre el cuello de la boca del recipiente en que haya de adaptarse el tapón citado.

75.- La forma materiales y dimensiones, podrán ser variables y en general, cuanto sea accesorio y secundario, siempre que no altere cambie o modifique la esencialidad del objeto que se describe.

80.- Los términos en que queda redactada esta Memoria, son ciertos y fiel reflejo del objeto descrito, debiéndose tomar con carácter amplio y nunca en forma limitativa.



**REIVINDICACIONES.**

=====

1a.- Tapón perfeccionado, caracterizado por estar constituido por una doble cápsula de base superior común, de las que la interna está roscada interiormente para su acoplamiento al recipiente, en tanto que la externa proporciona un máximo de protección y resistencia, en cuya base común se ha previsto centrado un alojamiento semicilíndrico de eje horizontal, prolongado radialmente por una canal que está cerrada en el extremo por un reborde común a la cápsula externa, a fin de que en este alojamiento se acople una palanca articulada, susceptible de situarse abatida sobre la canal, o perpendicular al plano de la base superior de la doble cápsula, mediante unos pivotes sobresalientes existentes en los laterales de la cabeza semicilíndrica de dicha palanca, que se insertan en sendos huecos dispuestos en las caras laterales del alojamiento de la misma forma citada anteriormente en la base de la cápsula.

2a.- Tapón perfeccionado, según reivindicación 1a, caracterizado por haberse previsto la palanca dotada de un taladro longitudinal centrado, que pone en comunicación su extremo libre con el de la cabeza articulada, y un orificio centrado en la base superior de la cápsula, que comunica el interior de ella con el alojamiento donde se articula la palanca, a fin de que cuando ésta adopte la posición de perpendicular al plano de la base superior de la misma, se obtenga una coincidencia de orificios que permite la libre salida del contenido del recipiente.

3a.- Tapón perfeccionado, según anteriores reivindicaciones, caracterizado por el hecho de que el extremo libre de la palanca articulada, presenta en su borde superior una

10  
10 FEB 1969

pequeña solapa que monta sobre el reborde de la cápsula externa, cuando la palanca está abatida, con el fin de permitir una fácil acción sobre ella para elevarla cuando sea preciso.

115.-

4a.- "TAPON PERFECCIONADO".

Madrid, - 4 FEB. 1969

10 19 818  
- 4 FEB 1969  
MADRID, P.A.

FIG. 1

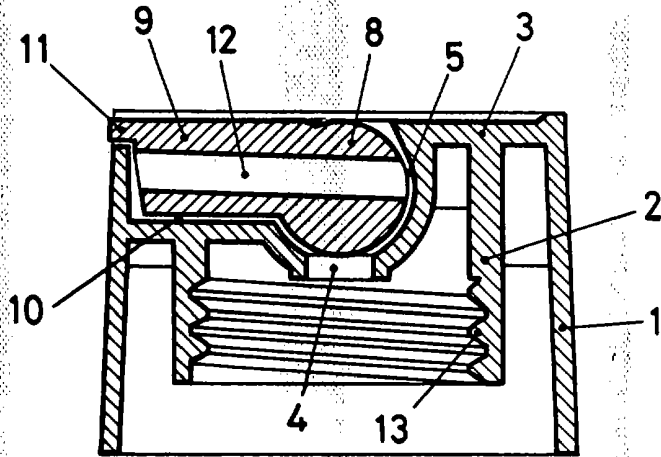
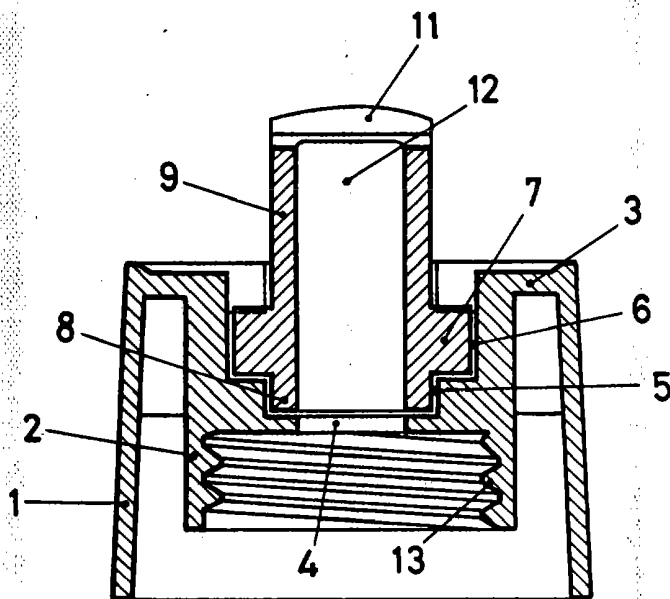


FIG. 2



MADRID, - 4 FEB. 1969  
P.A.

ESCALA VARIABLE