

145217

PATENTE DE INVENCION

por 20 años

por " UNA ESTUFA DE COMBUSTIBLE LIQUIDO DE FUNCIONAMIENTO POR CATALISIS " a favor de Don Lorenzo Marsans Carbó, español, domiciliado en Barcelona.

=====



MEMORIA DESCRIPTIVA

Este invento se refiere a una estufa en la que se emplea un combustible líquido fácilmente volatilizable de funcionamiento por catalisis, por lo común en el empleo de una masa catalizadora a través de la que pasan

5. los vapores y gases en que aquel se transforman por volatilización.

Dichas estufas comprenden un depósito para el combustible líquido empleado del que sale una mecha que queda sumergida en parte en el combustible y sobre la que

10. va dispuesto cerrando la cámara en que por su parte superior queda establecida, un tabique difusor de los gases emanados de aquel al que sigue al tabique catalizador.

Completan estas estufas los medios para la carga del depósito de combustible, los de encendido del aparato y

15. una tapa, con la que se cubre el tapiz catalizador cuando la estufa se ha de apagar.

La característica esencial de esta estufa estriba en la disposición de los tabiques catalizadores y difusor, que se distinguen por su construcción sencilla y un montaje simple en la misma.

En el dibujo de la hoja adjunta se representa, a título de ejemplo, un caso de ejecución práctica de la estufa de que se habla, la cual se muestra parcialmente en sección.

25. Comprende la referida estufa el cuerpo -1- que sirve de depósito de combustible y que termina en un estrechamiento o cuello -2- del que arranca un ensanchamiento a modo de cubeta troncocónica -3- de la que forman parte en su borde una canal anular -4- y una corona plana interior -5-.

En la cámara determinada por la cubeta -3- a través del cuello -2- y alojándose en el depósito -1-, va dispuesta la mecha -6- que por su parte superior termina en un sombrerete metálico -7- que se fija mediante un tornillo -8-, el sistema formado por los dos tabiques -9- y -10- de los que el primero es el catalizador y el segundo el difusor. El tabique está constituido por dos telas metálicas -9'- entre los que va establecida la masa catalizadora, por ejemplo, amianto y platino, provistas dichas telas metálicas, en su borde, de unos aros de refuerzo -9''-

En cuanto al tabique difusor comprende solamente una tela metálica -10'- y un grueso o espesor adecuado de amianto, que se aplica directamente por su cara superior contra la cara inferior del tabique catalizador. Dicho tabique difusor descansa, por su borde, sobre la corona plana -5- de la cubeta -3- y en cuanto al tabi-



35. un tornillo -8-, el sistema formado por los dos tabiques -9- y -10- de los que el primero es el catalizador y el segundo el difusor. El tabique está constituido por dos telas metálicas -9'- entre los que va establecida la masa catalizadora, por ejemplo, amianto y platino, provistas dichas telas metálicas, en su borde, de unos aros de refuerzo -9''-

45. Dicho tabique difusor descansa, por su borde, sobre la corona plana -5- de la cubeta -3- y en cuanto al tabi-

que catalizador se aplica sobre un cordón -11- de amianto, dispuesto en el canal -4- de la propia cubeta -3-

50. La estufa descrita será variable en sus dimensiones y en su forma accesoria, en cuanto sea complementario y accesorio en la misma, en su acabado y presentación y en cuanto no afecte, cambie o modifique la esencialidad de la misma y de la patente que a ella se refiere.

N O T A

Se reivindica como objeto de esta patente de invención:

60. 1.- Una estufa para combustibles líquidos de funcionamiento por catálisis, constituida por un depósito para el combustible, una mecha, un tabique difusor y un tabique catalizador, que se caracteriza por el hecho de que el tabique catalizador está formado por dos telas metálicas entre las que va dispuesta la masa catalizadora.
65. 2.- La propia estufa de la reivindicación 1. en la que el tabique difusor comprende una tela metálica sobre la que se dispone un grueso o espesor conveniente de amianto que va aplicado directamente contra la cara inferior del tabique catalizador.
70. 3.- La propia estufa de las reivindicaciones 1 y 2 en la que el tabique catalizador se aplica por su borde contra un cordón de amianto que se dispone en un canal anular que al efecto presenta la pieza en forma de cubeta en que termina superiormente el cuerpo de la referida estufa.



4.- La propia estufa en la que el tapiz difusor se aplica por su borde sobre una corona plana que anteriormente presenta la cubeta mencionada en la reivindicación 3.

5.- "UNA ESTUFA DE COMBUSTIBLE LIQUIDO DE FUNCIONAMIENTO POR CATALISIS".

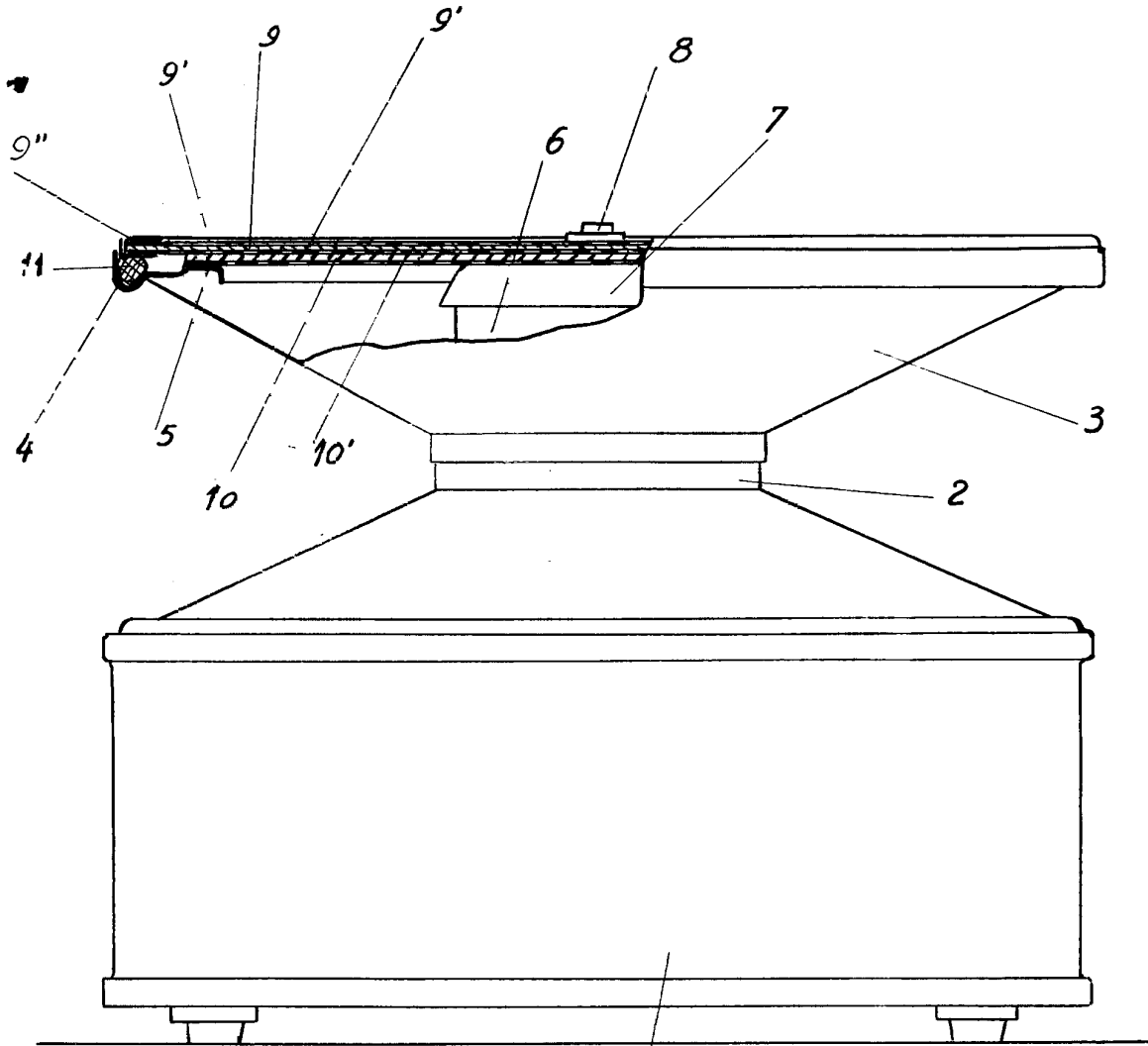
85. Sean cuales fueren las circunstancias que concurren con la esencialidad del objeto de la patente definida en las anteriores reivindicaciones.

Consta la presente memoria de cuatro hojas mecanografiadas por una sola cara y de la hoja de dibujo adjunto.

90. Barcelona veintitrés de febrero de mil novecientos treinta y nueve. III Año Triunfal



*Manab*



1  
Barcelona 23 febrero de 1939

ESCALA VARIABLE.