

195972

145243



MEMORIA DESCRIPTIVA  
PARA UNA PATENTE DE REGISTRO DE MODELO DE UTILIDAD POR VEINTE  
AÑOS EN ESPAÑA A FAVOR DE JOSE AREITIO S.A. JASA, ENTIDAD NA-  
CIONAL, DOMICILIADA EN VITORIA, Castilla, 66

sobre:

" DISPOSITIVO CURSOR FIJO A LEVA PARA PANTALONES Y PRENDAS  
SIMILARES "

-----

La presente patente de modelo de utilidad se refiere a  
un dispositivo cursor fijo a leva para pantalones y prendas  
similares.

5 Las características, variantes y ventajas de la paten-  
te de modelo de utilidad se desprenderán de la descripción  
que se hace a continuación y que se refiere a una forma de  
realización que se facilita a manera de ejemplo no limita-  
tivo.

10 En esta descripción se hace referencia a los dibujos  
adjuntos en los que

la fig. 1<sup>a</sup> representa una vista del cursor que se pro-  
tege construido de acuerdo con los principios que informa

13:05:072

100253

3



este registro, y

la fig. 2<sup>a</sup> constituye una vista en sección por la línea A-B de la figura anterior.

5 Conforme a dichos dibujos las características del modelo que se protege son: un cuerpo (1) del cursor propiamente dicho, con ventanilla para que pase el gancho (4) del tirador fijo (3), con dos semi-puentes para sujetar el tirador y con hendidura para alojar una chapa acerada que actúa de resorte (2).

10 Dicho resorte es de acero formado por una lamina, la cual debido a su elasticidad tiende a estar siempre en su posición normal; estableciendo el tirador fijo de gancho, cuyo gancho al introducirse por la ventanilla del cuerpo del cursor lo fija en el espacio que queda entre los dientes del cierre de la cremallera y lleva en la parte anterior una leva (5), la cual  
15 hace presión sobre la lamina de acero al girar el tirador dejándolo bloqueado. Igualmente se ha previsto en el cuerpo del cursor un eje de giro (6).

20 En este tipo de cursor la hacer girar el tirador en el puente del cuerpo, se introduce el gancho por la ventanilla y por mediación de la leva al actuar sobre la lamina lo deja automáticamente bloqueado dicho tirador en el cuerpo del cursor, necesitándose después una acción sobre el extremo del tirador para dejar libre el cursor.

25 Otras características del modelo que se protege son chapa acerada que actúa como resorte sobre la leva del tirador y tirador sujeto al cuerpo del cursor y que permanece todo oculto en su posición de cerrado dentro del alojamiento del  
30 cuerpo del cursor.

13-5-970

- 3 - 175243



3 1 1912

5        Cuanto queda expuesto constituye un fiel reflejo del modelo de utilidad, debiendo considerarse en sentido amplio, nunca en forma limitativa, siendo indiferentes las condiciones en que el modelo de utilidad se realice, en cuanto se refiere a tamaños, formas, proporciones y materiales empleados, siempre y cuando no se alteren ni modifiquen las características fundamentales que le tipifiquen.

N O T A

10        En resumen: la presente patente de registro de modelo de utilidad recae sobre las siguientes reivindicaciones:

15        1<sup>a</sup>.- Dispositivo cursor fijo a leva para pantalones y prendas similares que se caracteriza por comprender un cuerpo con ventanilla para que pase el gancho del tirador, con dos semi-puentes para sujetar el tirador y una hendidura para alojar una chapa que actúa de resorte.

20        2<sup>a</sup>.- Dispositivo cursor, según la reivindicación anterior, caracterizado por disponerse un resorte formado por una lamina, la cual debido a su elasticidad tiende a estar siempre en su posición normal.

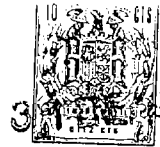
25        3<sup>a</sup>.- Dispositivo cursor, según las reivindicaciones anteriores caracterizado por establecerse un tirador fijo de gancho cuyo gancho al introducirse por la ventanilla del cuerpo del cursor lo fija en el espacio que queda entre los dientes del cierre de la cremallera, llevando en la parte anterior una leva, la cual hace presión sobre la lamina de forma que al girar el tirador queda bloqueado.

4<sup>a</sup>.- DISPOSITIVO CURSOR FIJO A LEVA PARA PANTALONES Y PRENDAS SIMILARES.

Según se.../...

12-0-072

- 4 - 1-5243



describe en esta memoria que consta de cuatro hojas escritas a máquina por una sola cara y dibujos.

Madrid, 31 DE EN

CARLOS FERNANDEZ CARRERAS

7.5243



FIG. 1

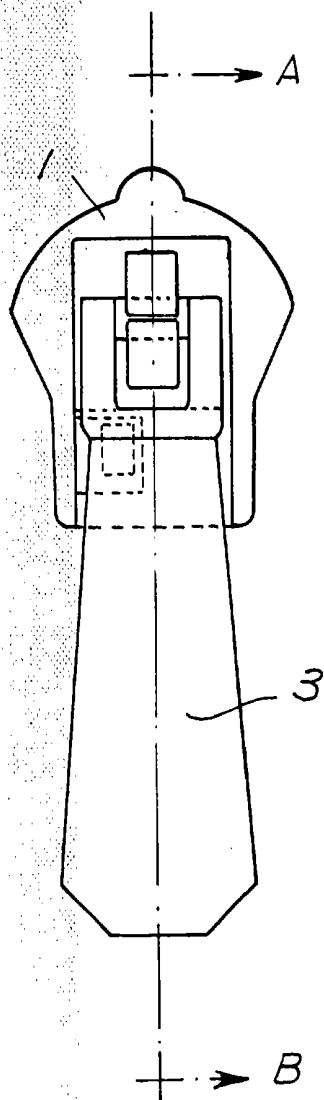
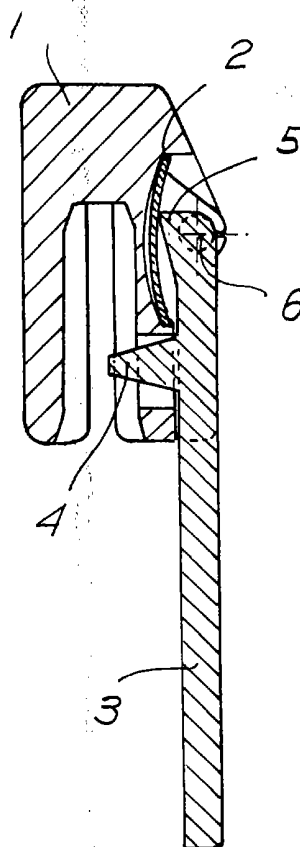


FIG. 2



Madrid. 31 FEB 1950

CARLOS FERNANDEZ GONZALEZ

P. P.

ESCALA VARIABLE.