



145201

MEMORIA DESCRIPTIVA

Correspondiente a la solicitud de registro de un Modelo de Utilidad que, por veinte años se solicita para España, a favor de Don Pablo ALCON PUEYO y Don Andrés SERRANO FUYOLA, de nacionalidad española, domiciliados en Zaragoza, Arzobispo Apaolaza, números 3 y 5

p o r

" BASE CON MECANISMO PARA MUÑECO DE JUGUETES "

El presente modelo de utilidad se refiere a una pieza dotada de un pequeño mecanismo destinada a servir de base y por intermedio de ella accionar el muñeco de algún juego o juguete donde actúan cuerpos que representan jugadores o animales moviéndose en alguna dirección o que giran sobre ellos mismos.

El mecanismo consiste esencialmente en una pieza central de perímetro irregular aplanada aunque sus bordes están reforzados con importantes nervaduras perpendiculares y simétricas respecto a la superficie plana de la pieza. Uno de dichos bordes es un tramo cilíndrico hueco y en otro de los brdes hay un pequeño saliente cilíndrico



drico hueco cuyo eje forma ángulo recto con el eje del citado tramo
cilíndrico. Este segundo saliente hueco está dispuesto para recibir
el vástago de un piñón dentado inferior y este vástago se prolonga
por encima atravesando un ensanchamiento que presenta en ese lugar
5 la nervadura superior de la base. El citado ensanchamiento consiste
en dos orejas opuestas, simétricas perpendiculares respecto al plano
de la base. Introducida en el citado vástago hay giratoria en él pe-
ro también retenida una especie de polea cuyos platos solidarios
con el núcleo son de forma alargada y simétrica y semejantes a la
10 forma del conjunto de las citadas dos orejas. Estas orejas presen-
tan en la cara superior de sus extremos afilados un pequeño pico,
que puede ser metálico, saliente, el cual puede coincidir con agujer-
os que en su cara inferior tiene el plato inferior de la polea cuan-
do ésta es situada paralela con el semejante conjunto de orejas, fi-
nalmente el vástago puede presentar sección aplanada por encima de
15 la citada polea en su región externa destinada a sujetar en él un
muñeco.

El citado tramo cilíndrico hueco está destinado a recibir el
eje de una corona dentada adecuada para engranar con el citado pi-
20 ñón. Dicha corona recibe movimiento giratorio por cualquier medio
mecánico o manual según la clase de juego o juguete.

Esta base con mecanismo puede recibir movimientos longitudina-
les según la naturaleza del juego o juguete, mediante la varilla
que constituya al propio tiempo el eje de la corona.

25 En la presente Memoria se describe un ejemplo sin carácter li-
mitativo de esta base con mecanismo, y se completan las explicacio-
nes antedichas, utilizando un dibujo adjunto en el que:

La figura 1 muestra en alzado y vista lateral la citada base
con mecanismo, con la polea desunida de la base, y el piñón unido
30 a la corona,



La figura 2 muestra asimismo en alzado y ahora según un plano perpendicular al anterior la misma base con mecanismo, con la polea unida a la base, y

5 La figura 3 muestra la base en planta por debajo, retirada la corona.

En las varias figuras se observa lo irregular de la pieza central -1- y las nervaduras -la- y -lb- que refuerzan su perímetro. En la figura 2 se ve la amplitud, a uno y otro lado, de la nervadura -la-, que en su región superior acaba por extenderse en respec
10 tivas orejas -3-. En el borde inferior de la pieza -1- hay un tramo cilíndrico -2- hueco, y debajo de dichas orejas -3- existe una pequeña prolongación cilíndrica -4-, hacia abajo para el giro del eje de un piñón -5-. En el eje de este piñón va montada giratoria y loca una especie de polea -6-, retenida con una arandela -7- en
15 el vástago -8- que es la continuación de dicho eje. Este vástago, ya fuera de la polea puede tener sección aplanada pues ahí es donde se solidariza con la base el cuerpo del muñeco, según la acción que realiza éste en el juguete. Por ejemplo, si se trata de un juego de fútbol, el muñeco puede estar representado con la pierna de
20 recha en posición de empujar o de retener la pelota, y entoncesés en la pierna izquierda del muñeco donde se encaja dicho vástago vertical y aplanado, de modo que cuando el vástago gire, lo haga igualmente el cuerpo del muñeco. Asimismo se procede, más o menos, cuando se trate de otra clase de juguetes cuyo objetivo es una competi
25 ción entre dos bandos.

La polea -6- tiene sus platos alargados, en forma semejante a la que tiene el grupo de orejas -3- situado inmediatamente debajo. Esta polea tiene por objeto guiar el movimiento del muñeco sobre la superficie del campo del juguete sin que se averien los bordes
30 de la ranura creada en él para tales desplazamientos, y, el mismo



tiene su plato superior -6a- la forma alargada para poder pasarlo desde el doble-fondo existente en la región inferior de la caja del juguete a la superficie del movimiento de las piezas muñecos. Una vez pasado el plato alargado -6a- en el sentido de la estrecha ranura se le da un giro de un ángulo recto para que el núcleo de la
5 polea resbale justamente entre los bordes de la ranura y dicho plato -6a- atravesado impida la caída del vástago -8- saliente nuevamente al doble fondo. La conservación de la posición transversal en ángulo recto del plato -6a- se consigue al introducir en pequeños
10 vaciados que tiene el plato inferior -6b- de la polea en su cara inferior, sobre respectivas pequeñas puntas metálicas -3a- que existen en la cara superior de ambas orejas -3-.

El mecanismo de la base -1- recibe el movimiento por la corona -9- dentada cuyo eje horizontal gira en el citado tramo cilíndrico hueco -2-, y que engrana con el piñón -5- de eje vertical. El eje
15 de la corona puede formar parte de una varilla accionada a mano, lo mismo linealmente que circularmente, para accionar el muñeco según convenga en las circunstancias del juego, como ocurre en el fútbol. Otras formas de accionamiento puede tener la corona según sea la
20 clase de juguete que utiliza bases de esta clase.

Así pues, la base con mecanismo para muñeco de este modelo de utilidad puede sufrir pequeñas modificaciones tanto en su tamaño como en los materiales empleados en su fabricación, y en ciertos detalles para adaptarla a los varios muñecos o para recibir el movimiento externo a mano o por motor, sin por ello separarse de las
25 características esenciales desarrolladas en la siguiente

N O T A

EN RESUMEN, el modelo de utilidad que, por veinte años, se solicita registrar en España deberá recaer sobre las siguientes reivindicaciones:
30



1ª.- BASE CON MECANISMO PARA MUÑECO DE JUGUETES, caracteri-
zada esencialmente por una pieza central de perímetro irregular apla-
nada aunque sus bordes están reforzados con importantes nervaduras
perpendiculares y simétricas respecto a la superficie plana de la
5 pieza; uno de dichos bordes es un tramo cilíndrico hueco y en otro
de los bordes hay un pequeño saliente hacia abajo cilíndrico hueco
cuyo eje forma ángulo recto con el eje del citado tramo cilíndrico;
este saliente hueco está dispuesto para recibir el vástago de un
piñón dentado inferior y este vástago se prolonga por encima atra-
10 vesando un ensanchamiento que en ese lugar presenta la nervadura
superior de la base; el citado ensanchamiento consiste en dos ore-
jas opuestas simétricas perpendiculares respecto al plano de la ba-
se; introducida en el citado vástago hay giratoria en él pero tam-
bién retenida una especie de polea cuyos platos solidarios con su
15 núcleo intermedio son de forma alargada y simétrica semejantes a la
forma del conjunto de las citadas dos orejas; estas orejas presen-
tan en la cara superior de sus extremos afilados un pequeño pico,
que puede ser metálico, saliente, el cual puede coincidir con agu-
jeros que en su cara inferior tiene el plato inferior de la citada
20 polea cuando ésta es situada paralela con el semejante conjunto de
orejas, y el también citado vástago puede presentar sección aplana-
da en su región externa destinada a sujetar en él un muñeco.

2ª.- BASE CON MECANISMO PARA MUÑECO DE JUGUETES, de acuerdo
con la reivindicación anterior, caracterizada en que el citado tra-
25 mo hueco está destinado a recibir el eje de una corona dentada ade-
cuada para engranar con el citado piñón; dicha corona recibe movi-
miento giratorio por cualquier medio mecánico o manual según la
clase de juego o juguete.

3ª.- Por último se reivindica como objeto sobre el que ha de
30 recaer el presente Modelo de Utilidad que por veinte años se soli-



cita registrar para España, - - - - -

p o r

" BASE CON MECANISMO PARA MUÑECO DE JUGUETES "

Todo conforme queda expresado en la presente Memoria Descriptiva que consta de seis hojas foliadas y escritas a máquina por una sola cara y planos que se acompañan.

Madrid, 30 ENE. 1969

P.A.,

PEDRO FELIU MAÑA
P. P.

D. PABLO ALCON PUEYO y
D. ANDRES SERRANO FUYOLA. 145201 HOJA UNICA.

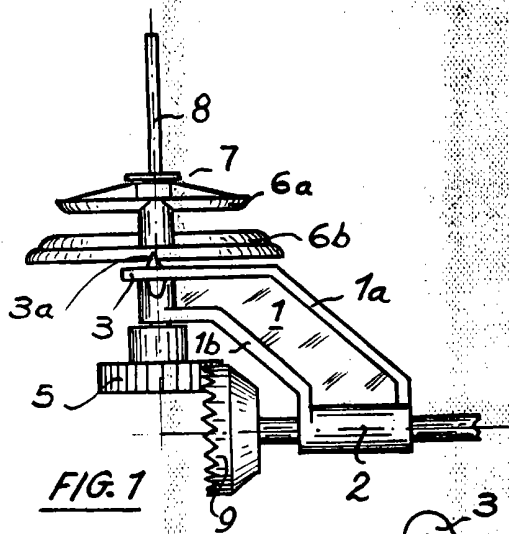


FIG. 1

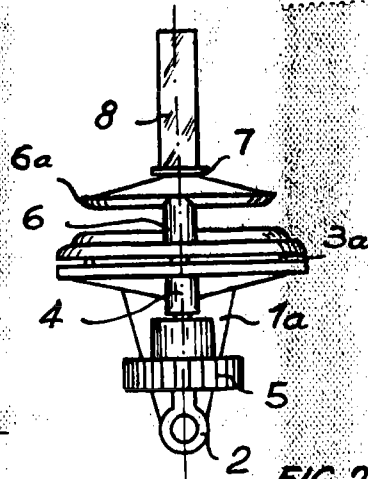


FIG. 2

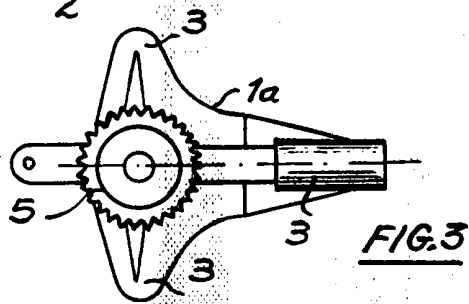


FIG. 3

Madrid, 30 ENE. 1969
P.A.

PEDRO FELIX MARRA
P. P.