



145197

MEMORIA DESCRIPTIVA
correspondiente a la solicitud de registro de
MODELO DE UTILIDAD
a favor de D. ANTONIO COCHS TAPIAS, de nacionalidad
española, residente en Avenida de Calvo Sotelon nº
41, bis, de REUS (Tarragona), y por: "UN TAPON PARA
BOTELLAS CON DISPOSITIVO DE GARANTIA Y CON VERTEDOR
ANTI-GOTEO".-

-o-o-o-o-o-o-o-

Motiva la presente solicitud de registro de Modelo
de Utilidad un tapon para botellas con dispositivo de garan-
tía y con vertedor anti-goteo incorporados al mismo y cuya
función tiene por objeto poder cerrar en optimas condiciones
de seguridad y de higiene las botellas en que se envasen liqui-
dos de todas clases.

5

El tapón que ha de ser objeto de la protección que
se reivindica en este Modelo ha sido ideado en la forma y mo-
do que se representa en la hoja unica de dibujos que se acompa-
ña y de la que vamos a dar la correspondiente sucinta explica-
ción para determinar los elementos que integran tal tapón y que
están señalados con las letras de referencia que relacionamos
a continuación.

10

a).- Tapón de doble cierre interior por el conducto
del vertedor y exterior por el aro anti-goteo y que lleva inte-

15



riormente un paso de rosca, doble cierre que se obtiene con las paredes A1 y A2 que insertan entre ellas y en función de la rosca antes aludida a la pared también enroscada B1 del cuerpo -B- que a continuación pasamos a describir.

20 b).- Cuerpo principal que forma el tapón propiamente dicho en el que van dispuestos el conducto para el vertedor y el recipiente para el anti-goteo, con su recogedor por gravedad hacia el interior de la botella y con la circunstancia de que tal tapón hace junta con el cuello de la botella y
25 que lleva una prolongación hacia arriba (B1 en el diseño) que va enroscada y que se inserta, como anteriormente queda dicho, entre las dos paredes interiores del tapón de doble cierre, e cual se enrosca sobre las ranuras que al efecto lleva este cuerpo principal.

30 c).- Un aro de unión precinto con el tapón, significando que dicho aro solo cumple su misión de unión antes de efectuarse el desprecintado de garantía.

 d).- Precinto de garantía o elemento de sujeción que une el tapón de doble cierre solidario al aro -C- y al
35 cuerpo principal -B- con el cuello de la botella.

Hemos de hacer notar que el tapón de doble cierre -A- está unido al aro -C- por distintas puntas.

 Descritos los elementos que integran el conjunto de tapón que ha de ser objeto de solicitud de registro de Modelo de Utilidad pasamos a determinar el funcionamiento del mismo para su adecuada utilización.
40

 Una vez llenada la botella de líquido se tapa la misma con el cuerpo principal -B- insertando después sobre este tapón de doble cierre -A- con el aro unido -C- , en función a
45 las roscas que ambos llevan y por último se sitúa el precinto de garantía -D- para formar con todo ello un conjunto hermetico.

 Para poder verter el líquido que se contenga dentro



50 de la botella basta desenroscar el tapón -A- y al hacer esta
presión de giro se soltará de las puntas que lo unen al aro
-C- y con lo cual saldrá el tapón y quedará la botella dis-
puesta para su empleo.

55 Al dejar la botella en posición vertical después de
haberla utilizado en la forma antes dicha, el líquido que se
haya derramado por extremo del vertedor se desliza hacia el
recipiente anti-goteo cuyo fondo inclinado desemboca en una
abertura practicada en el conducto vertedor, la cual comuni-
ca directamente con el interior de la botella.

60 Al volver a tapar la botella con el tapón -A- dicha
abertura queda obstruída por el cierre que hace el interior
de dicho tapón con el conducto vertedor.

65 En resumen reivindica el recurrente en virtud de la
presente solicitud de registro de Modelo de Utilidad, el pri-
vilegio exclusivo de fabricación, venta y explotación indus-
trial del objeto del mismo en España y sus posesiones, y por
el plazo de 20 AÑOS, que concede al efecto el vigente Estatu-
to de la Propiedad Industrial, objeto que queda esencialmente
caracterizado por las siguientes.

NOTAS.- REIVINDICACIONES

70 PRIMERA.- Un tapón para botellas con dispositivo de garantía
y con vertedor anti-goteo, esencialmente caracterizado por la
circunstancia de estar determinado por un cuerpo principal o
tapón propiamente dicho, que actúa de cierre de la botella y
el cual lleva un conducto para el vertedor comunicado con el
75 interior de aquella y el recipiente para el anti-goteo con su
récogedor por gravedad hacia el interior de la misma y con la
circunstancia de que este tapón hace junta con el cuello de la
botella y de que lleva un saliente circular roscado para re-
cibir el dispositivo de cierre, que es objeto de la segunda
80 reivindicación y en la forma que en la misma se especifica.



85 SEGUNDA.- Tapón para botellas con dispositivo de garantía y con vertedor anti-goteo, tal y conforme se especifica en la anterior reivindicación y así mismo esencialmente caracterizado por la circunstancia de que, sobre el cuerpo principal anteriormente reivindicado se inserta un tapón de doble cierre interior por el conducto del vel vertedor y exterior por el aro anti-goteo, doble cierre que también se efectúa en función a la pared externa del tapón y a una segunda pared interna, a fin de alojar en el espacio por ellos determinados el saliente roscado del cuerpo principal objeto de la reivindicación anterior y haciendo mención asimismo de que la pared exterior del tapón objeto de esta segunda reivindicación lleva el correspondiente paso de rosca para insertarse en el que va dispuesto en el cuerpo principal.

95 TERCERA.- Un tapón para botellas con dispositivo de garantía y con vertedor anti-goteo tal y conforme se especifica en las anteriores reivindicaciones y así mismo esencialmente caracterizado por la circunstancia de que, el tapón de doble cierre, objeto de la anterior reivindicación lleva un aro saliente que sirve para la unión del precinto con el tapón y que va unido a éste en función de varias puntas y que puede desprenderse en función a la rotación o giro que se haga de este tapón de doble cierre para desenroscarlo del cuerpo principal.

105 CUARTA.- Un tapón para botellas con dispositivo de garantía y con vertedor anti-goteo tal y conforme se especifica en las anteriores reivindicaciones y así mismo esencialmente caracterizado por la circunstancia de que sobre el aro objeto de la reivindicación anterior se sitúa una banda o precinto de garantía, que une al tapón de doble cierre con el cuerpo principal y todo con el cuerpo de la botella.

110

QUINTA.- UN TAPON PARA BOTELLAS CON DISPOSITIVO DE GARANTIA Y

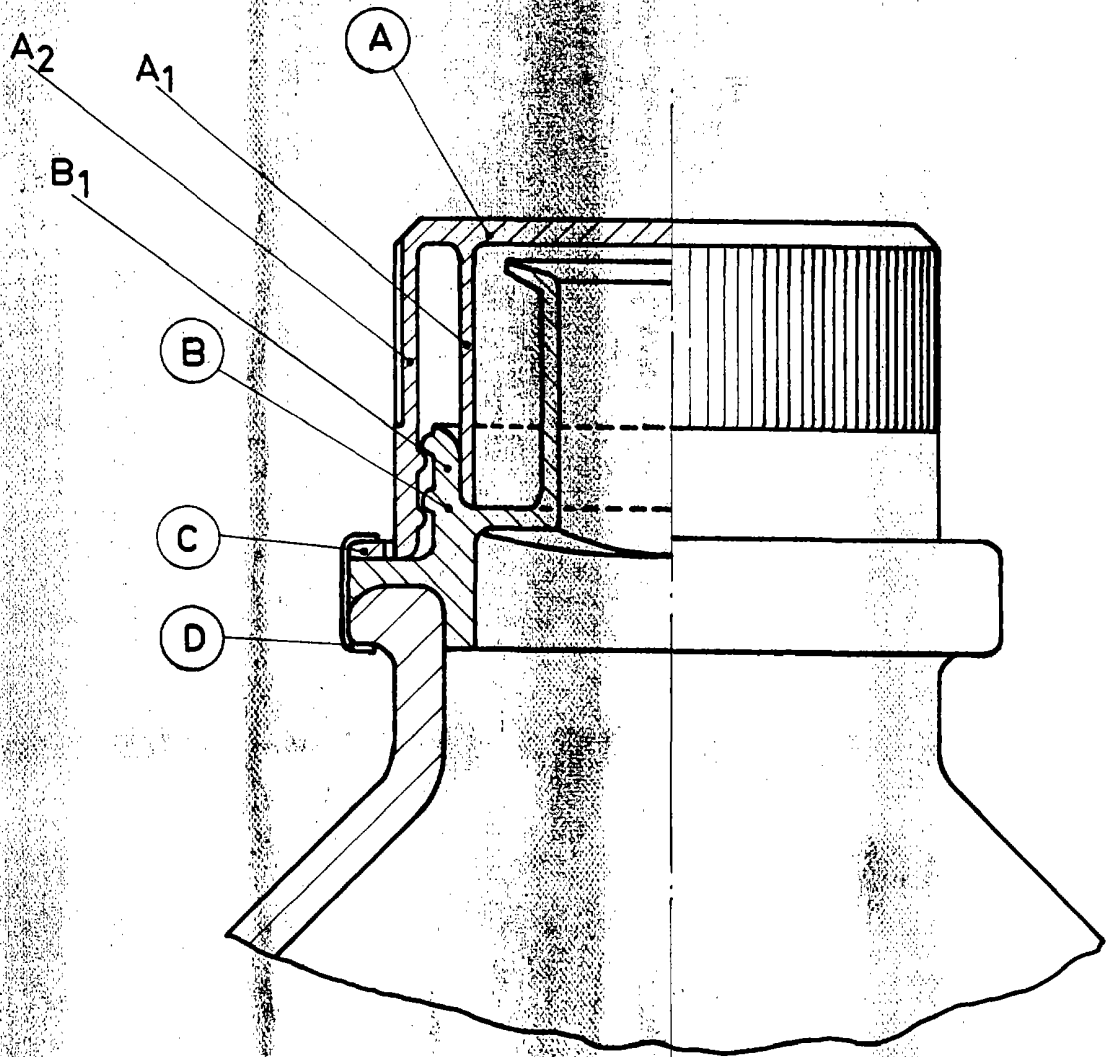


CON VERTEDOR ANTI-GOTEO.-

Todo tal y conforme se especifica en la anterior Memoria Descriptiva, que consta de cinco hojas mecanografiadas por una sola cara, y se representa, a titulo de ejemplo en la hoja única de dibujos que se acompaña.

Madrid, 30 de Enero de 1.969

P. A.



Escala Variable
Madrid, 30 Enero, de 1969.

CARLOS DE ARJONA Y RUIZ
P. R.