

R-413-110



145159

MODELO DE UTILIDAD

por VEINTE años

cuyo privilegio se solicita para España,  
sus territorios y plazas de soberanía,  
a favor de:

HIJO DE E.F. ESCOFET, S.A.

entidad de nacionalidad española, domi-  
ciliado en Barcelona, Ronda Universidad,  
núm. 20, relativo a:

"SOPORTE PARA FIJACION DE PLACAS DE RE-  
CUBRIMIENTO EN MUROS"

=====



MEMORIA DESCRIPTIVA

La presente invención se refiere a un soporte para fijación de placas de recubrimiento en muros, creada con el fin de que el elemento que en el soporte ejerce la función de apoyo para el mismo, se afiance sobre una superficie plana y horizontal, o sea normal al muro, contrariamente las soluciones hasta ahora conocidas en que tal afianzamiento tiene lugar contra la propia cara vertical del muro. - - - - -

5. El soporte de referencia se caracteriza por el hecho de constar de una pieza acodada que, por una de sus alas, se aplica directamente en unas placas que forman parte del recubrimiento de un muro, mientras por la restante ala se afija en un rellano al efecto ofrecido por el propio muro, el cual rellano posee un orificio en el que se aplica verticalmente y sujeta un vástago que atraviesa la citada ala, de modo que una serie de rellanos regularmente distribuidos en la superficie del muro, sea en forma saliente o entrante, permiten la adecuada disposición de los soportes destinados a sostener el conjunto de las placas en cuestión. - - - - -

10. Eventualmente, el rellano se arma con una pieza accesorio para apoyo del soporte, la cual pieza se fija por incorporación en el muro en el acto de su construcción. - - - - -

15. Otros objetos y características de la invención se irán dando a conocer en detalle a lo largo de la descripción que sigue haciendo referencia a los dibujos ilustrativos que

25.



29 L.M.

la acompañan. En los dibujos: - - - - -

Figura 1, representa, en sección vertical, un muro formado de bloques de hormigón con saliente para apoyo de los soportes para las placas de recubrimiento. - - - - -

5. Figura 2, representa, en sección vertical, un muro de hormigón con cavidades creadas para formar apoyos destinadas a los soportes para las citadas placas. - - - - -

10. Figura 3, representa, en sección vertical, un muro de hormigón con salientes dotados de pieza de refuerzo, destinados a la sujeción de los soportes para las referidas placas.

Figura 4, representa, en sección vertical, un muro formado de bloques en que uno de ellos presentan mayor prominencia para ofrecer una superficie de apoyo y sujeción de los aludidos soportes. - - - - -

15. Los soportes 1 a que se hace referencia, consisten esencialmente en una pieza metálica de perfil angular, en que un ala vertical 2 se destina a ser acoplada a las placas de recubrimiento 3 para un muro 4, mientras la restante ala horizontal 5 sirve para fijar el conjunto de la pieza en dicho muro mediante un rellano 6. - - - - -

20. Para los efectos expresados, precisa que el muro 4 posea medios de apoyo y fijación en plano horizontal, aptos para las piezas soporte 1. Tales medios pueden consistir en prominencias 7 o en cavidades 8, obtenidas todas ellas por moldeo, sea en el acto de formación de unos bloques de hormigón 9, sea en el acto de construcción directa del muro 4 mediante encofrado con elementos adecuados. - - - - -

25.



29 ENE

El rellano 6 posee en todo caso un orificio 10 que podrá ser pasante en los casos de prominencia 7, y ciego en las restantes circunstancias, para introducción de un pasador 11 ó tornillo 12 que podrán ser solidarizados mediante una masa de mortero 13 u otro material adecuado. Los tornillos 12 podrán ir provistos de tuerca 14 para sujeción del soporte 1, y para la regulación de altura sobre el mismo. La regulación horizontal se lleva a cabo mediante el orificio coliso por el que pasa el tornillo 12. - - - - -

5.

10.

En ciertos casos, sobre el rellano 6 será aplicada una pieza laminar metálica 15 para apoyo directo del soporte 1, la cual pieza será levemente angulada formando un ala exterior 16 aplicada en dicho rellano, y un ala interior 17 que se empotra en el muro 4 en el acto de su construcción; el ala exterior 16 podrá poseer un reborde 18 a modo de estribo protector para la prominencia 7. Por su parte, el ala interior 17 podrá poseer un remate curvado 19 apto para apoyarse en una varilla 20 del armado del muro 4. - - - - -

15.

20.

Las anteriores realizaciones a base de rellano prominentes 7, es realizable mediante empleo de bloques huecos de hormigón, cerámica u otro material, con paredes 21 y hueco 22, en que unos bloques 9a sean normales y otros bloques 9b posean una pared de mayor espesor, dando lugar a la prominencia. Entonces, los bloques 9a y 9b serán distribuidos alternativamente o según otro orden regular, para poder situar debidamente los soportes 1, a cuyo efecto la prominencia 7 tendrá orificios tales como los anteriormente considerados, según las líneas 23, de tipo pasante o ciego. - - - - -

25.

La sujeción de los soportes 1 a las placas 3 se reali-



2.9 ENE 1950

zará por directo adosado y solidarización por medios pertinentes, como se esboza en las figuras 1 y 2, o bien por inserción de su ala 2 en sendas entalladuras de los bordes laterales de aquellas placas. - - - - -

- 5. Como se observa en las realizaciones expuestas, los soportes 1 hallan siempre acomodo y fijación horizontal en un muro 4, permitiendo colocarlos a medidas que se van construyendo el muro, o al término de la obra, si bien en todo caso se dispondrá de los orificios 10 desde el momento en que se vaya levantando el referido muro. - - - - -

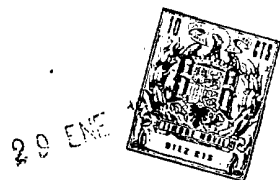
- 10. Descrietas convenientemente las características de la invención, se hace constar que en la misma podrá introducirse cuantas variantes de detalle pueda aconsejar la experiencia, siempre que con ello no se modifique la esencialidad de la misma que es la que se resume y concreta en las reivindicaciones que siguen. - - - - -

N O T A

- 20. Se declaran de novedad, utilidad y propiedad para España, sus territorios y plazas de soberanía, las siguientes: - - - - -

R E I V I N D I C A C I O N E S

- 25. 1.- Soporte para fijación de placas de recubrimiento en muros, caracterizado por el hecho de estar constituido de una pieza laminar acodada que, por una de sus alas, se acopla directamente en unas placas que forman parte del recubrimiento de un muro, mientras por la restante ala se fija en un rellano al efecto ofrecido por el propio muro, el



cual rellano posee un orificio en el que se aplica verticalmente y sujeta un vástago que atraviesa la citada ala, de modo que una serie de rellanos regularmente distribuidos en la superficie del muro, sea en forma saliente o entrante respecto a dicha superficie, permiten la adecuada disposición de los soportes destinados a sostener el conjunto de las placas en cuestión. - - - - -

5.

2.- Soporte para fijación de placas de recubrimiento en muros, según la reivindicación anterior, caracterizado por el hecho de que, eventualmente, la pieza laminar acodada se apoya sobre otra pieza laminar dispuesta sobre el rellano e incorporada al muro. - - - - -

10.

3.- "SOPORTE PARA FIJACION DE PLACAS DE RECUBRIMIENTO EN MUROS". - - - - -

15.

Todo ello conforme se describe y reivindica en la presente memoria que consta de seis hojas, foliadas y mecanografiadas por una sola de sus caras, y de cuatro figuras que la ilustran.

MADRID, 29 ENE. 1969  
 C. A. M. CURELL SUÑOL

FIG. 1

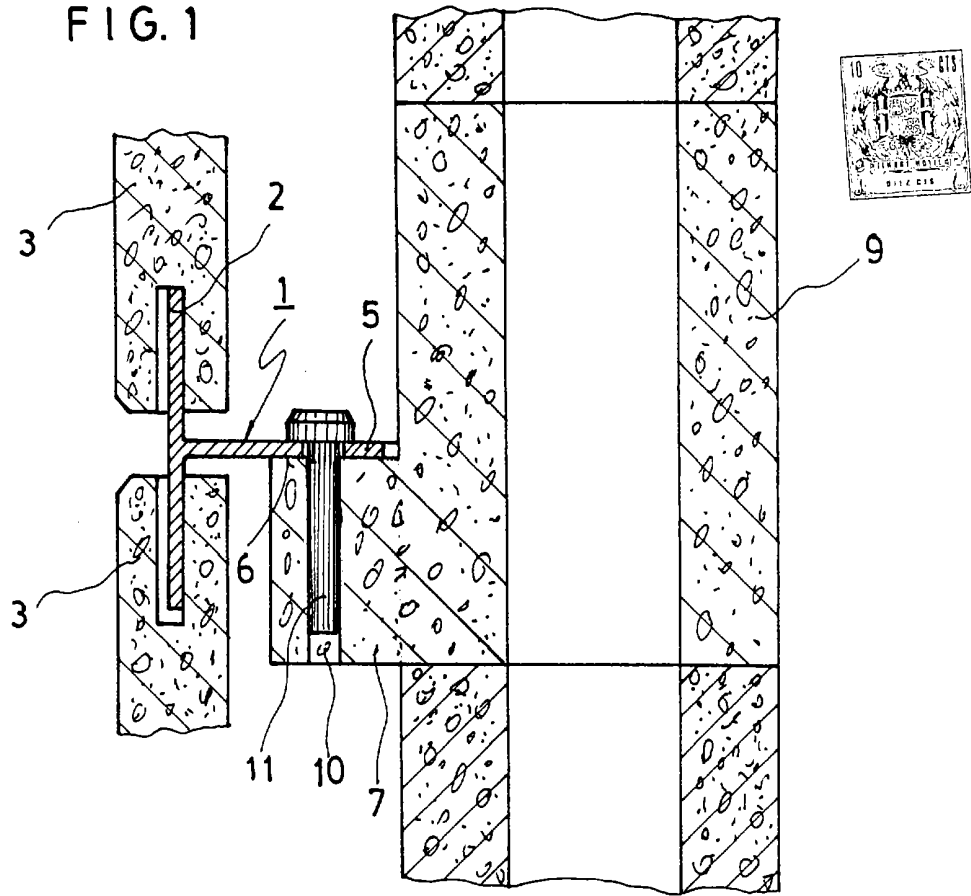


FIG. 2

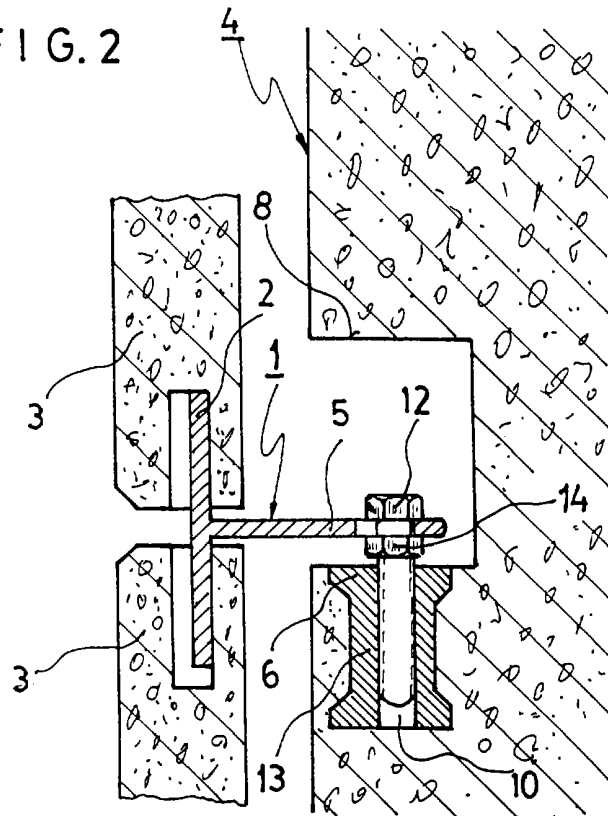


FIG. 3

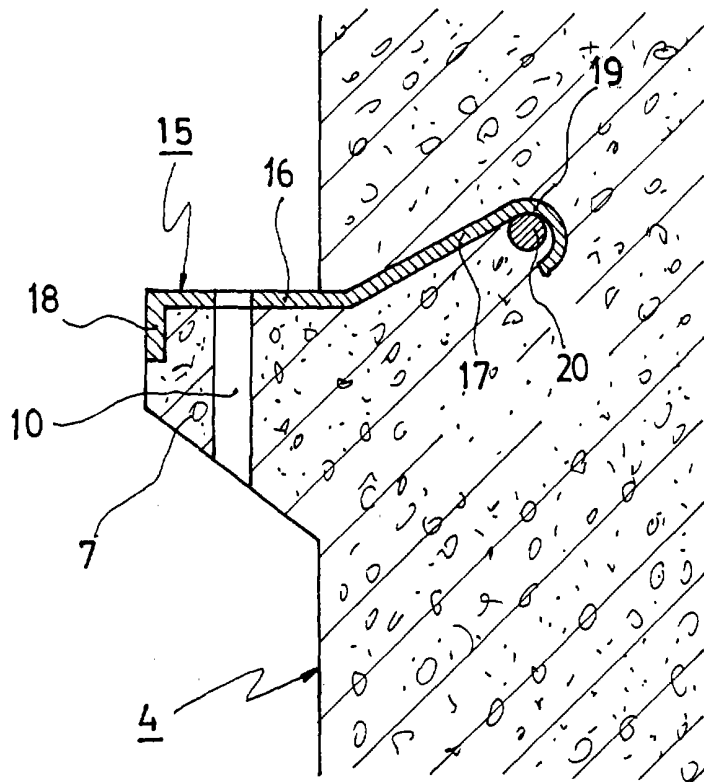
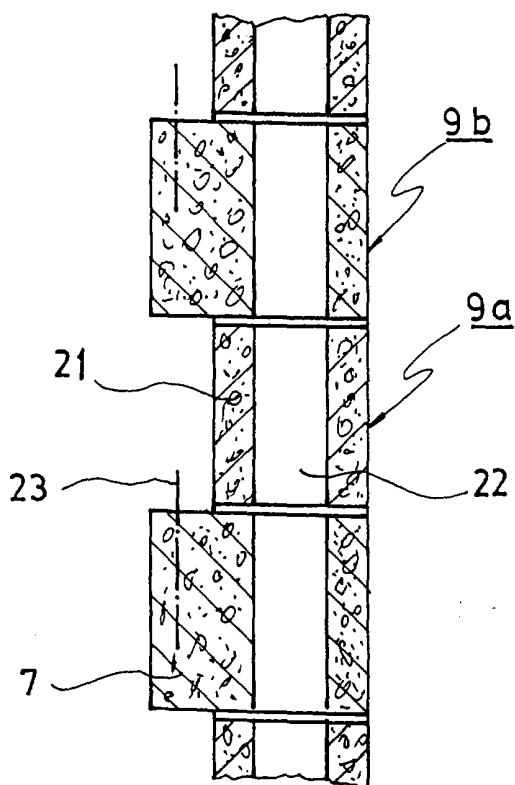


FIG. 4



A handwritten signature or mark located at the bottom right of the page.