



29 E

memoria descriptiva

145-155

MODELO DE UTILIDAD

Que se solicita en España, por VEINTE AÑOS, a favor de D. RICARDO
VIERBUCHER RABASSA, de nacionalidad española, residente en Barcelona,
Calle de Matanzas, 36, por: "HERRAJE PARA EL MONTAJE Y FIJACION DE CRIS-
TALES Y SIMILARES"



Se refiere éste modelo de utilidad, conforme su enunciado indica, a un herraje para el montaje y fijación sobre bastidores, armazones o similares de espejos, cristales, etc., con el cual se consigue que con un número limitado de estos, hagan innecesaria la intervención de herrajes de otro tipo, tirafondos, aseguradores o similares de los generalmente empleados para estos menesteres, incluso de los junquillos o molduras regatas y otras que encarecen y dificultan no solo la mano de obra para llevar a efecto su fijación, sino también de los propios medios de acoplamiento, armazones, esqueletos u otros análogos.

Todos conocemos que para el montaje de un espejo o cristal, se emplean distintos medios, generalmente los factores comunes son los elementos de clavazón de los junquillos, los emplomados, la masilla etc., u otros salvo en los casos de armaduras modernas, donde junto la perfilería de composición del marco, se prevén regatas o guías para sus fijación.

Pero, en la composición o montera de espejos o cristales superpuestos, los medios utilizados, son siempre los mismos las simples escuadras o cantoneras o mediante taladros de efectos muy antiestéticos, que dañan el cristal o dificultan su montaje debido a la complejidad que supone su realización.

Con el presente modelo se eliminan todos estos inconvenientes.

Una de las características de este modelo es la simplicidad, consta de dos únicas piezas una macho de embutición o fijación al bastidor de soporte y otra hembra de



29 ENE.

rosca y fijación sobre el cristal.

La mencionada pieza macho, es susceptible de acoplarse a un simple cajeadado del bastidor fijándose mediante un tornillo a madera o similar, merced a un paso previsto a lo largo de todo su cuerpo.

- 5.- Dicho macho, presenta un ensanchamiento discoidal, exteriormente roscado. Sobre dicha rosca, se establece un casquillo cilíndrico, cerrado por el frontal a modo de tapón obteniendo en materia sintética o similar y el cual por su lado interno apoya contra el cristal y como consecuencia de la presión que podemos ejercer mediante la rosca establecer la fijación del cristal, que queda sujeto por los mismos en cuantos puntos se dispongan de la periferia del bastidor general.
- 10.-

Por supuesto que, los cristales, dentro de unas dimensiones normales, no requerirán más que cuatro a lo sumo de dichos elementos, por ejemplo, uno para cada esquina, sin necesidad de emplear más elementos que los señalados.

- Una idea más amplia de las características del modelo, la realizaremos a continuación al hacer referencia a la lámina de dibujos que a ésta memoria se acompaña en la que, de manera un tanto esquemática y tan solo por vía de ejemplo, se representen los detalles preferidos del modelo.
- 15.-

En los dibujos:

La figura 1ª Corresponde a una vista en sección del conjunto montado.

- 20.- La figura 2ª Es una vista en alzado y planta de la pieza macho.

La figura 3ª Es un detalle parcial en perspectiva del herraje en sus fases de



apriete o montaje.

La figura 4ª Es una vista en perspectiva de un bastidor dotado de cristal y los medios de sujección o dichos herrajes en sus de aplicación práctica.

Comentando las referencias numéricas de dicha lámina de dibujos, se indica mediante

- 5.- el número -1- un sector cilíndrico o discoidal del sector macho, que se prolonga en otro sector semicircular equivalente a la mitad diámetro normal de dicho cuerpo, la cual por éste sector a lo largo del mismo, cuenta con un calado pasante -4-, que por su cara frontal está avellanado como medio de recepción de los tornillos o tirafondos para su fijación al bastidor previa introducción del sector -2-, en un cajado -8- previsto al efecto, o escalón del propio bastidor.

El sector cilíndrico, cuenta periféricamente con dos pasos de rosca -3- sobre los cuales, actúa la pieza hembra -5- o casquillo cilíndrico cerrado por una de sus caras, a modo de tapón según rosado -6- de forma que al roscar en dicho sector y previo establecimiento del cristal -9-. éstos determinan su fijación perfecta e inmóvil de la superficie acristalada.

- 15.- Una vez descrita convenientemente la naturaleza del modelo, se hace constar a los efectos oportunos que el mismo no queda limitado a los detalles exactos de ésta exposición sino que por el contrario en él, se introducirán aquellos detalles que las circunstancias y la práctica pudieran aconsejar, siempre que no se alteren las características esenciales mencionadas.
- 20.-



N O T A

Se declara como de novedad y propiedad para todo el territorio español el contenido de las siguientes:

REIVINDICACIONES

- 5.- 1ª "HERRAJE PARA EL MONTAJE Y FIJACION DE CRISTALES Y SIMILARES", que se caracteriza esencialmente al constar de dos únicas piezas, macho y hembra, combinadas por medio de roscado y susceptibles de acoplarse a los bastidores de soporte de cristales espejos o similares para determinar su fijación mediante la presión de la pieza hembra sobre estos en unos puntos estratégicos de ellos.
- 10.- 2ª "HERRAJE PARA EL MONTAJE Y FIJACION DE CRISTALES Y SIMILARES", que se caracteriza de conformidad con la reivindicación anterior, porque la pieza macho, torneada, consta de un sector discoidal roscado y prolongado en otro semicircular equivalente a la mita seccional del cuerpo y dotada, longitudinalmente, de un calado cilíndrico y avellanado en su entrada para el paso de un tirafondo que lo fijará al lugar adecuado cajeado o escalón, del bastidor soporte del cristal.
- 15.- 3ª "HERRAJE PARA EL MONTAJE Y FIJACION DE CRISTALES Y SIMILARES", que se caracteriza de conformidad con la primera reivindicación porque el sector hembra, integrado por un casquillo cilíndrico, sintético y roscado, actúa sobre el sector homólogo de la primera; situada al exterior del bastidor y por encima del cristal, presionar sobre el mismo hasta establecer su fijación y montaje inamovibles.
- 20.-



4ª "HERRAJE PARA EL MONTAJE Y FIJACION DE CRISTALES Y SIMILARES".

Según se describe y reivindica en la presente Memoria Descriptiva que consta de seis hojas, mecanografiadas por una sola de sus caras y una lámina de dibujos que la ilustran.

29 ENE. 1969

Madrid,

EL AGENTE OFICIAL

A. L. DE LA HERRAN
P.T.

Fig. 1a

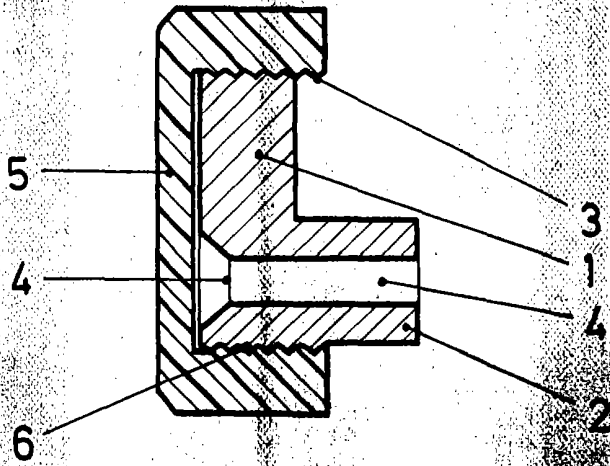


Fig. 2a

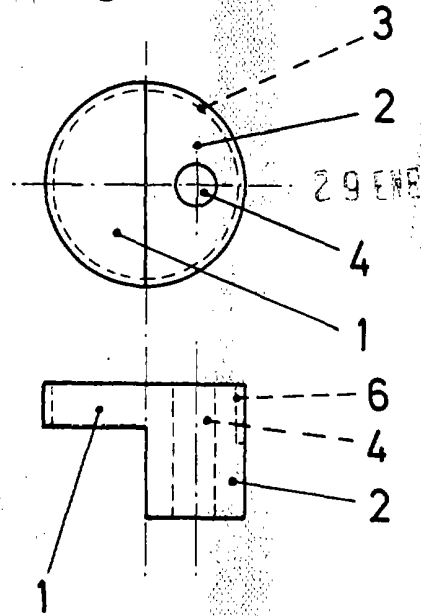


Fig. 3a

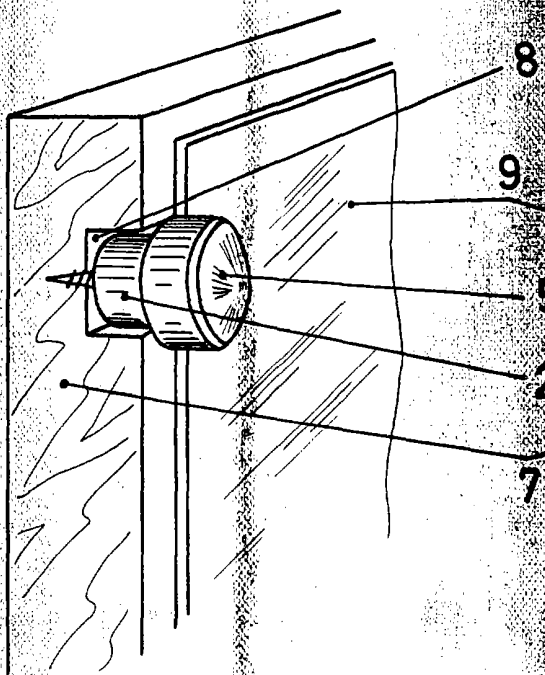
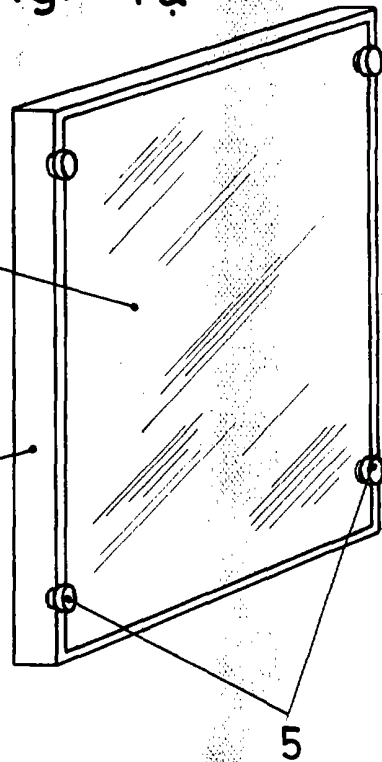


Fig. 4a



Escala variable
MADRID, 29 EN 1969

A. L. DE LA HERRAN
P. P.

R. Rabassa

