



145153

SECCION TECNICA
CLASIFICACION I. P. C.
CLASE <u>A 47</u>
SUBCLASE <u>L</u>

M O D E L O
D E
U T I L I D A D

a favor de Don Miguel PRADES LECINA, de nacionalidad española, residente en Barcelona, Paseo Bonanova, 101 bajos, por "ESCURRE PLATOS".

- . -

MEMORIA DESCRIPTIVA

La presente invención se refiere a un escurre platos.

- El escurre platos es un artículo indispensable en la cocina, pese a lo cual siempre ha presentado problemas de espacio, e incluso de estética. El clásico armazón de varillas entrecruzadas ha quedado anticuado y se hacía necesario un artículo realmente eficaz, cuya línea, además de funcional, estuviera de acuerdo con las pautas que la decoración impone actualmente y que no ocupara excesivo espacio.
- 5.
 - 10.



De acuerdo con estas premisas se ha ideado el escurrer platos objeto de la invención, caracterizado esencialmente por el hecho de que consta de una placa soporte con medios de suspensión a una pared, en la que están articulados una serie de marcos separados, en cuyo interior se hallan fijados por medio de varillas longitudinales que los atraviesan por sus extremos, una pluralidad de travesaños, regularmente espaciados destinados a mantener separados los platos que se apoyan sobre dichas varillas, cuyos marcos son mantenidos en posición horizontal o de uso mediante un dispositivo de compás convencional, que permite el rebatimiento de los mismos contra la placa soporte.

En una realización preferida, la placa soporte presenta sucesiones de puentes embutidos, troquelados, salientes y en disposición vertical, regularmente espaciados, que forman guías de apoyo de los platos de mayor diámetro, complementando la acción separadora de los travesaños.

Finalmente, en las varillas longitudinales que unen a los travesaños van unidos dispositivos de suspensión para tazas.

Para la mejor comprensión de cuanto queda descrito en la presente memoria, se acompañan unos dibujos en los que, tan sólo a título de ejemplo, se representa un caso práctico de realización del objeto de la invención.

En dicho dibujo, la figura 1 es una vista en



alzado lateral seccionado del escurre platos en posición de uso; y la figura 2 es un detalle en perspectiva de la misma posición.

5. El escurre platos descrito consta en el aludido dibujo de una placa -1- de soporte, dotada de aberturas troqueladas -2- para la suspensión de la misma en una pared mediante medios de sujeción apropiados, tales como ganchos -3-.

10. La placa -1- está dotada en los lados de sendas pestañas -4- dobladas a escuadra, en las cuales están articulados por pasadores -5-, dos marcos -6-, susceptibles de mantenerse en posición horizontal, gracias a los compases -7-, que a la vez permiten su rebatimiento contra la placa -1-.

15. En los marcos -6- están fijados, por medio de dos varillas longitudinales -8- que atraviesan sus extremos, una pluralidad de travesaños -9-, regularmente espaciados, entre los cuales se colocan los platos -10-, que descansan sobre las varillas.

20. En la placa -1- se han previsto una pluralidad de puntas verticales -11-, troquelados y embutidos en posición saliente, dispuestos verticalmente y regularmente espaciados que, completando la acción separadora de los travesaños -9-, guían la posición de los platos -10-, especialmente aquellos de mayor diámetro.

25.

En el dibujo solamente se ha previsto un grupo de puertas -11-, correspondiente al marco superior, pero es comprensible que podrá disponerse otra sucesión



de puertas similares para el marco inferior.

5. El escurre platos descrito es de extraordinaria sencillez, lo que permite obtenerlo mediante piezas troqueladas de acero inoxidable. En cuanto a los travesaños -9- se prevé que puedan ser de naturaleza blanda por ejemplo plástico o con forros de tal característica a los fines de conseguir una acción amortiguadora para los platos, mientras que las varillas -8- pueden estar recubiertas de una funda de material plástico, para idénticos fines.
- 10.

El montaje abatible de los marcos resulta muy cómodo para permitir reducir el espacio que ocupa el escurre platos cuando no se usa.

15. Serán independientes del objeto de la invención, los materiales empleados en la construcción de los distintos elementos que la integran, formas y dimensiones de los mismos y cuantos detalles accesorios puedan presentarse, siempre y cuando no afecten a su esencialidad.

- . -

N O T A

20. Se reivindica como objeto del presente modelo de utilidad:

1. Escurre platos, caracterizado esencialmente por el hecho de que consta de una placa dotada de medios para suspenderla de una pared, a la cual están articula-



5. dos unos marcos abatibles en posición de plegado contra la placa, y con medios para mantener estable la posición extendida de uso, cuyos marcos presentan unidos en su interior por medio de pares de varillas que atraviesan sus extremos, una pluralidad de travesaños espaciados entre los cuales quedan dispuestos los platos que descansan sobre las varillas descritas.

10. 2. Escurre platos, según la reivindicación 1, caracterizado esencialmente por el hecho de que la placa soporte presenta sucesiones de puentes troquelados y embutidos en posición vertical y saliente, que constituyen medios de separación para los platos de mayor diámetro, cooperando con los travesaños de los marcos.

15. 3. Escurre platos, según la reivindicación 1, caracterizado esencialmente por el hecho de que en las varillas de unión de los travesaños están previstos dispositivos de suspensión de tazas.

4. Escurre platos.

La presente memoria consta de cinco hojas foliadas escritas por una sola cara.

Barcelona, 20 de enero de 1969

Miguel PRADES LECINA

p.a.



D. MIGUEL PRADES LECINA

HOJA ÚNICA

16901 / 1

FIG. 1

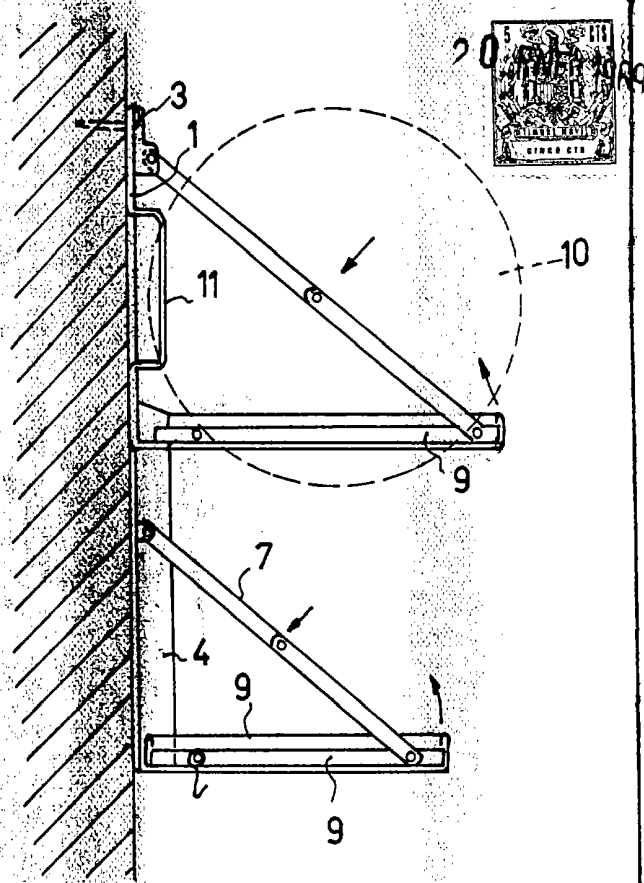
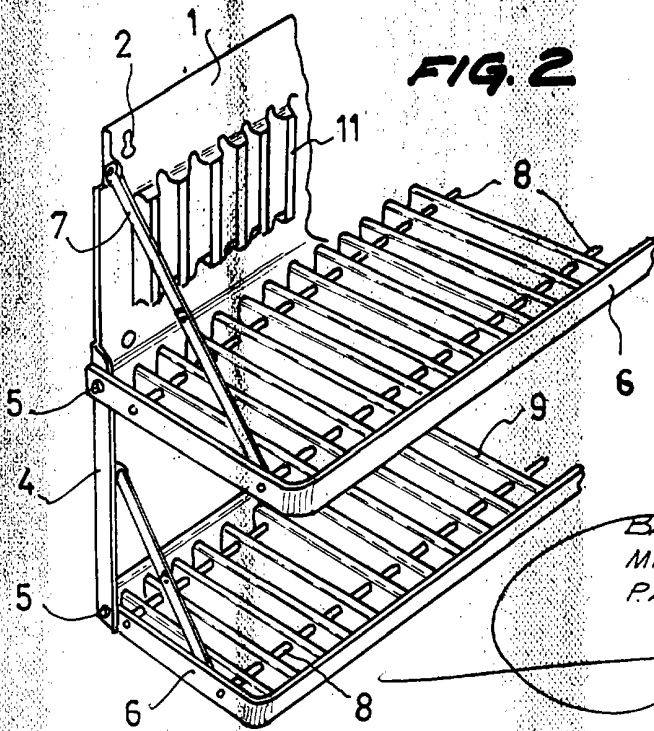


FIG. 2



BARCELONA, 20 ENE. 1969
MIGUEL PRADES LECINA
P.A.