

747152



145132

MODELO DE UTILIDAD
=====

por "Cerradura de doble cierre"
a favor de D. Saturnino Puig Ruiz, de nacionalidad española,
domiciliado en Esplugas de Llobregat (Barcelona), C/. San José
5 nº 7.

=====

MEMORIA DESCRIPTIVA

Las cerraduras corrientes que vienen empleándose en la
actualidad para el cierre de las puertas de persiana de las usa-
das en tiendas y comercios, acostumbran a estar complementadas
10 por algún otro elemento de cierre, candados en la mayoría de los
casos, que establecen un punto de fijación con el suelo indepen-
dientemente de los pestillos laterales accionados por la cerra-
dura. Se pretende con ello proporcionar un más seguro cierre,
pese a representar molestias suplementarias dada la necesidad de
15 maniobrar en dos mecanismos independientes.

Tiene por objeto el presente modelo de utilidad, una
cerradura de doble cierre, especialmente aplicable a puertas de
persiana, que además de llevar, como es normal, los dos pestillos
laterales que prolongándose horizontalmente y en sentidos opues-



tos van a introducirse en respectivos cerraderos laterales previstos en el marco de la puerta, comprende también un juego de pestillos inferiores susceptible de enganchar en un correspondiente cerradero previsto en el suelo, bajo la particular circunstancia de que dichos pestillos inferiores van accionados simultáneamente con los pestillos laterales citados.

En la hoja de dibujos que acompaña a la presente memoria, aparece representado a título de ejemplo no limitativo la cerradura de doble cierre que nos ocupa, mostrándola:

- 10 Fig. 1, vista por encima,
 Fig. 2, vista de frente, mostrando su mecanismo interno
 y
 Fig. 3, en vista de perfil correspondiente a la figura anterior.

15 Tal como se ve en la figura 2, la cerradura está compuesta por la caja 1 en cuyo interior vienen dispuestos los distintos elementos básicos que componen el mecanismo. Destacan los dos pestillos laterales 2-2' que accionados por el giro del bombillo 3 y enlazados mediante conveniente juego de palancas 4, deslizan hacia adentro o hacia afuera, arrastrando a correspondientes tirantes, no representados en las figuras, que yendo sujetos a los respectivos extremos 5-5' de los pestillos 2-2' son los elementos que establecen el cierre lateral de la puerta.

25 Distingue al modelo de referencia, el hecho de que de los pestillos 2-2', arrancan solidariamente y verticalmente hacia abajo, correspondientes pestillos 6-6', de acción inferior, cada uno de los cuales presenta cerca de su extremo inferior 7-7' una respectiva escotadura lateral externa 8-8' de enganche destinada a trabarse, al estar el cierre echado, con correspondiente saliente 9-9' del cerradero inferior 10 adecuadamente previsto en el

30



suelo.

Con la simple observación de la figura 2 de los dibujos, se comprende que al proceder al cierre de la puerta una vez bajada, para lo cual, accionando el bombillo 3 de la cerradura, son desplazados lateralmente hacia afuera, separándose, los pestillos laterales 2-2', las respectivas prolongaciones 6-6' de éstos se separan también, las cuales, previamente introducidas en el cerradero 10, vienen a enganchar las escotaduras 8-8' en los salientes 9-9' de aquel.

Para proceder a la paertura de la cerradura, solo es preciso operar en sentido inverso, o sea juntar los pestillos laterales 2-2', con lo que se juntarán asimismo los pestillos solidarios inferiores 6-6' deshaciéndose el enganche con el cerradero inferior 10 con lo que se permite el libre levantamiento de la puerta.

Las figuras 1 y 3, ilustran complementariamente lo mostrado en la figura 2.

En la ejecución practica del objeto del presente modelo de utilidad, podrán variar cuantos detalles constructivos y configurativos no afecten, cambiandola o modificandola, a su propia esencialidad.

N O T A
=====

Se reivindica como objeto del presente modelo de utilidad:

25 1.- Cerradura de doble cierre especialmente aplicable a puertas de tipo persiana, que llevando dos pestillos laterales enlazados por un juego de palancas, prolongados horizontalmente



16

en sentidos opuestos para introducirse en respectivos cerraderos laterales previstos en el marco de la puerta al ser accionados por una llave, todo ello como es normal y conocido, se caracteriza por el hecho de que de los dos referidos pestillos arrancan solidariamente y verticalmente hacia abajo, correspondientes pestillos de acción inferior, cada uno de los cuales presenta cerca de su extremo libre una respectiva escotadura lateral externa de enganche destinada a trabarse, al estar el cierre echado, con un correspondiente diente previsto a tal efecto de un cerradero inferior situado adecuadamente en el suelo, todo ello de modo apropiado para que al proceder al cierre de la puerta accionando la llave de la cerradura, con lo que se desplaza a los pestillos laterales hacia los lados, simultaneamente las respectivas prolongaciones de estos o pestillos inferiores, previamente introducidos en el cerradero inferior, por descenso de la puerta, enganchen su correspondiente escotadura con el a su vez correspondiente diente de aquel, bastando realizar la maniobra inversa para deshacer dicho enganche.

2º.- CERRADURA DE DOBLE CIERRE.

Consta la presente memoria de cuatro hojas foliadas y mecahografiadas por una sola cara, acompañadas de una hoja (doble de dibujos).

Barcelona, 16 de Enero de 1969

D. Saturnino PUIG RUIZ

p/a. PEDRO SUGRAÑES FERRER

p. p.


Fdo. Pedro Sugañes Ferrer

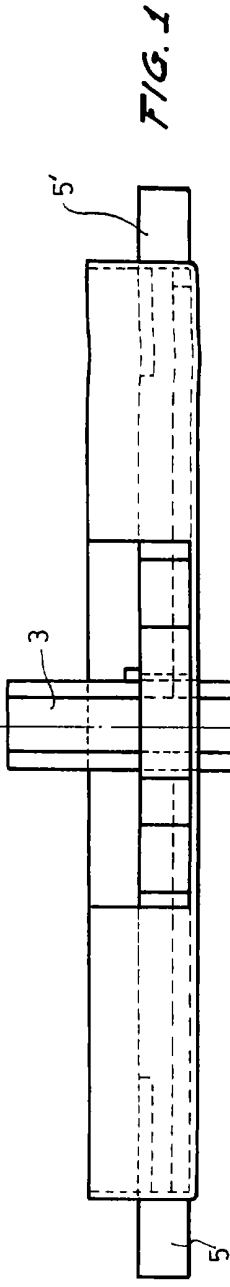


FIG. 1

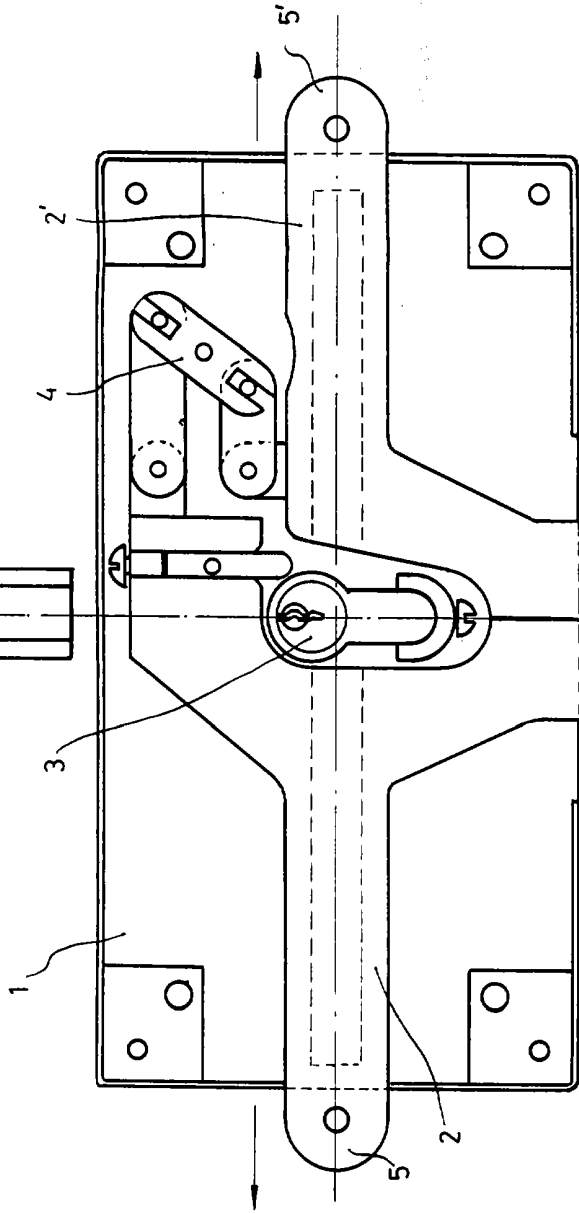


FIG. 2

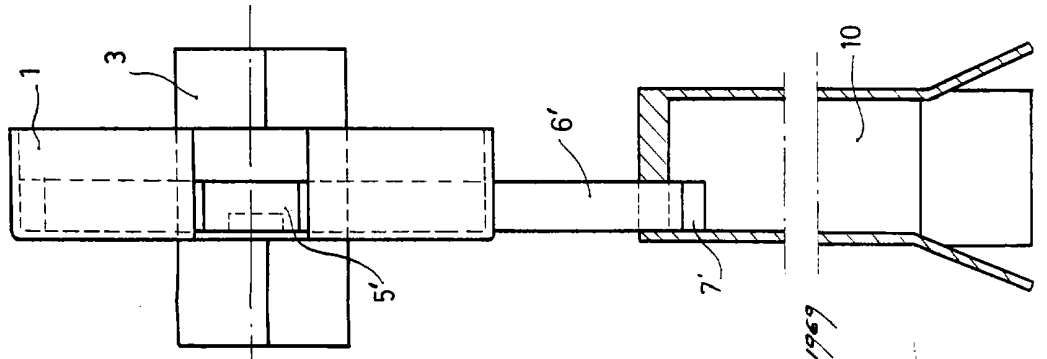
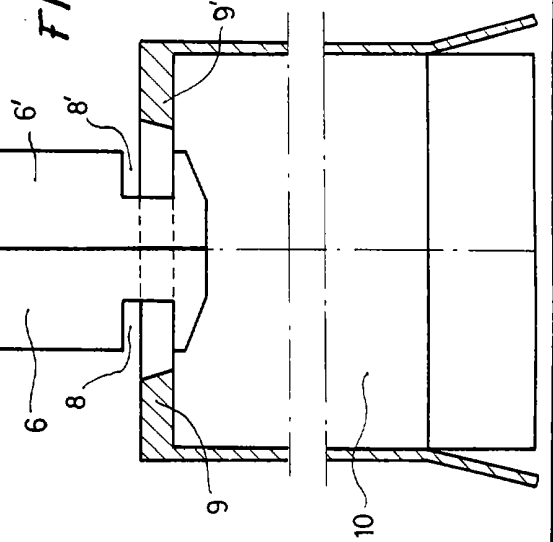


FIG. 3



Barcelona, 16 enero 1969
 P.A. PEDRI JUSGAMES FERRER
 9. 3

Los Keros. Burellakos - Madrid