

145131

16 EN



MODELO DE UTILIDAD

por 20 años

por "RULO GRAVITATORIO PARA REDES DE PESCA", a favor de INERGA, S.A., de nacionalidad española, domiciliada en BARCELONA, La Vid, 16.

=====

MEMORIA DESCRIPTIVA

El presente Modelo de utilidad se refiere a un rulo o esfera destinado a servir de elemento gravitatorio para la situación en la posición correcta de las redes empleadas para la pesca, particularmente en los métodos denominados de arrastre en los que una parte de las redes descansa sobre el fondo del mar, apoyándose sobre el mismo gracias a unos elementos pesantes asociados a las propias redes.

En la actualidad se vienen empleando como elementos gravitatorios bolas de hierro, cuyo coste es apreciable, y cuyo peso es, además, muy grande debido a sus dimensiones y a la densidad de aquel metal. Ello exige la utilización de potentes tornos de tiro para realizar la tracción de las redes, lo que redunda en una potencia considerable para los motores accionadores de aquellas máquinas.

El empleo del rulo gravitatorio que se describirá permite el manejo mucho más cómodo de este tipo de elemento, ya que,

16 ENE.



- en el diseño objeto del Modelo, se realizará en forma de esfera hueca y de un material sintético, más barato que el hierro. La posibilidad del llenado del cuerpo con agua hará que el peso resultante sea el adecuado para la función gravitatoria que debe realizar, y su manejo dentro del agua, por el propio empuje que recibirá de ésta, resulta inferior al de las bolas de hierro, lo cual exigirá en definitiva un menor esfuerzo de tracción para efectuar el tiro de las redes. En caso de pérdida o rotura de un rulo de la clase en cuestión, puede reponerse con un coste moderado, sensiblemente inferior al importe de las piezas de hierro actualmente usadas.
- 5.
- 10.

- Para facilitar la explicación, se acompaña a la presente memoria una hoja de dibujos, en los que se ha representado, a título de ejemplo ilustrativo y no limitativo, un caso de realización de un rulo gravitatorio para redes de pesca, según los principios de las reivindicaciones.
- 15.

En los dibujos:

- La figura 1 representa una sección meridiana de una esfera de la clase citada, en coincidencia con un plano axial del conducto tubular interno.
- 20.

La figura 2 es otra sección meridiana del rulo gravitatorio por un plano indicado A-A en la figura 1, perpendicular al del dibujo.

- La figura 3 es otra sección meridiana de la esfera por un plano indicado B-B en la figura 2, que es perpendicular a los dos planos anteriores.
- 25.

Los elementos numerados en los dibujos corresponden a las siguientes partes del rulo gravitatorio:

- 1- y -2-, semicuerpos de forma semiesférica rígida, hueca y de espesor adecuado para obtener una resistencia notable; -3-, reborde de la semiesfera -1-, provisto de una plura
- 30.

16 ENE 1966



- 3 -

- lidad de tetones -4-, de forma alargada y cóncava, conjugados con entrantes -5- de su misma forma practicados en el reborde ecuatorial -6- situado en la periferia de la semiesfera -2-; -7- y -8-, zonas interiores de configuración troncocónica ó cilíndrica, en correspondencia con los bordes de los cuerpos esféricos; -10-, aberturas practicadas en los bordes -3- y -6-, en correspondencia, para definir espacios rectangulares -9- para la entrada y salida del agua al interior del rulo; -11-, elemento tubular en disposición axial, cuyo interior permitirá el
5. paso de una cuerda sujetadora del rulo a la red, reteniéndose por sus extremos mediante los elementos anulares -12- y -13-, de propiedades elásticas, que asegurarán el acoplamiento inseparable de los cuerpos -1- y -2- y su retención del elemento tubular -11-.
- 10.
15. Realizando las partes descritas a base de materiales plásticos rígidos y de gran resistencia, y comunicando a aquellas partes las dimensiones adecuadas para la seguridad de su funcionamiento, se tendrá unos auxiliares para el posicionado de las redes y su perfecto funcionamiento en orden a su misión
20. específica.

Todo cuanto no afecte, altere, cambie o modifique la esencia del rulo descrito, será variable a los efectos del actual Modelo.

N O T A.

25. Se reivindica como objeto de este registro por Modelo de utilidad:

- 1.- Rulo gravitatorio para redes de pesca, caracterizado esencialmente por constar de un cuerpo esférico y hueco definido por dos mitades idénticas, cada una de las cuales consiste en una semiesfera provista de un reborde ecuatorial y exterior en su periferia, provisto en la superficie destinada a en-
- 30.

16 ENE



- frentarse, en orden a su acoplamiento con la otra semiesfera, una pluralidad de entrantes y salientes de la misma configuración y de forma curvilínea y alargada, de manera que la introducción de cada saliente en un entrante conjugado determina el
5. perfecto asiento de los bordes enfrentados de las dos partes semiesféricas, las cuales poseen entre aquellos elementos de acoplamiento unos entrantes radiales en los propios bordes, definiendo conjuntamente aberturas para la entrada y salida del
10. agua en la esfera, la cual, en zonas opuestas correspondientes a los polos de los dos cuerpos asociados, posee orificios destinados a un elemento tubular axial, que se sujeta por sus extremos, mediante unos elementos elásticos de estructura anular insertados en entrantes anulares y exteriores del tubo, permitiendo éste el paso de un elemento filar de sujeción del rulo a una
15. red de pesca.

Sean cuales fueren las circunstancias que concurren en la esencialidad del Modelo de utilidad definido en la anterior reivindicación, cuyo objeto es:

2.- "RULO GRAVITATORIO PARA REDES DE PESCA".

20. Consta la presente memoria de cuatro hojas foliadas, mecanografiadas por una sola cara y de los dibujos adjuntos.

Barcelona, 16 ENE 1969

P.A. de INERGA, S.A.,

E.

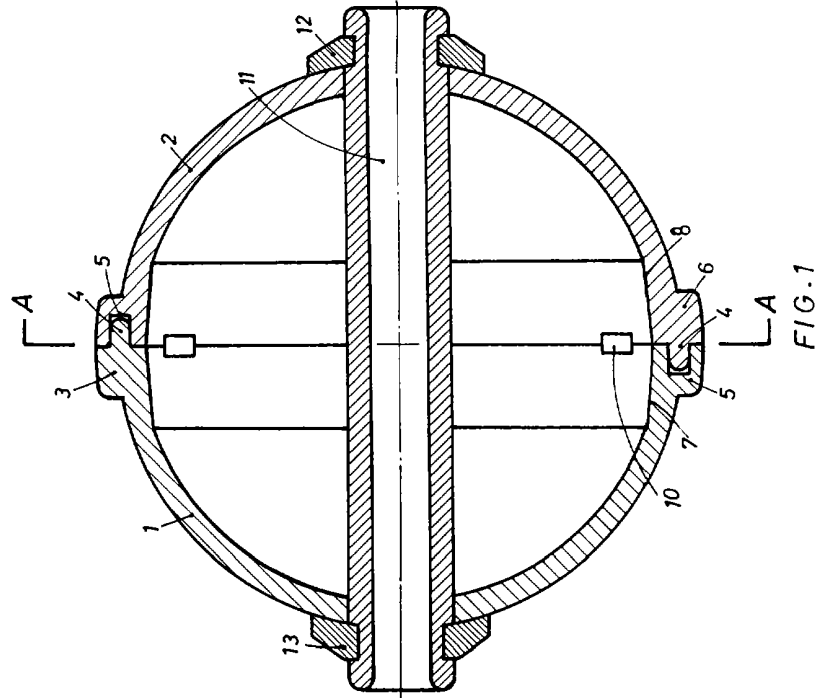


FIG. 1

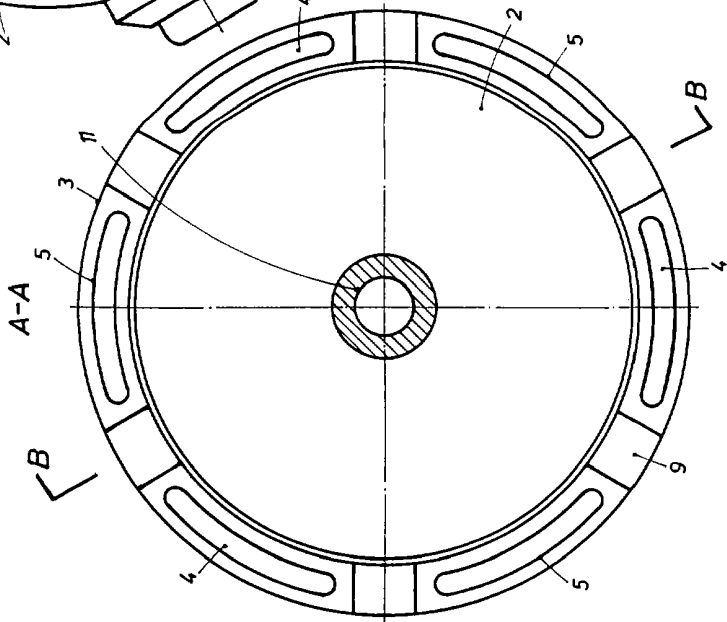


FIG. 2

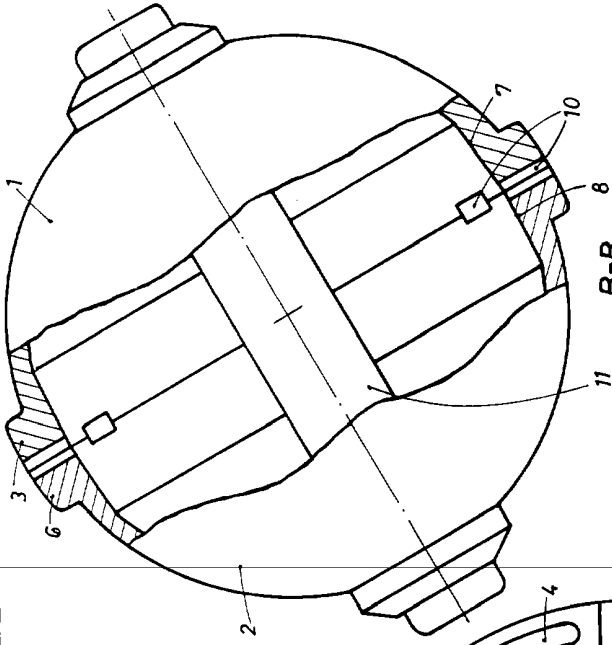


FIG. 3



BARCELONA
P. A.