



1415123

M O D E L O
D E
U T I L I D A D

por "UN COBERTOR PERFECCIONADO", a favor de Dña. TERESA TORRES MUNTAN, de nacionalidad española, domiciliada en BARCELONA, Muntaner, 371-373:

= . =

MEMORIA DESCRIPTIVA

El presente modelo de utilidad se refiere a un cobertor perfeccionado.

5. Más concretamente consiste el invento en un cobertor constituido por una lámina de napa sin tejer de fibras vegetales, animales o sintéticas, punzonada sobre una base interna de tejido de punto por urdimbre de materias del grupo que comprende las acrílicas, los poliésteres y los polipropilenos, acetado posteriormente mediante una opera-



ción de perchado y tunsonado y estabilización mediante un resinado en cámara de elevada temperatura.

5. El cobertor puede fabricarse en colores naturales o mezcla con tintados sólidos, igualmente estampado a mano, con dibujos caprichosos, pudiendo asimismo ir ribeteado con cinta al bias de verso colorido.

10. Con el fin de facilitar la explicación, se acompaña a la presente memoria descriptiva de una lámina de dibujos en la que se ha representado un caso de realización que se cita a título de ejemplo.

En los dibujos:

La figura 1 representa una vista en perspectiva del cobertor parcialmente despegado por su parte media.

La figura 2 representa una sección del cobertor.

15. Haciendo referencia a las figuras se aprecia en un caso de realización una lámina 1 de napa sin tejer, vinculada a un tejido de punto interno 2, que forma una base soporte de la lámina 1.

20. El modelo, dentro de su esencialidad, puede ser llevado a la práctica en otras formas de realización que difieran en detalle de la indicada a título de ejemplo en la descripción y a las cuales alcanzará igualmente la protección que se recaba. Podrá, pues, construirse en cualquier forma



y tamaño, con los materiales mas adecuados, por quedar todo
ello comprendido en el espíritu de las reivindicaciones.

= . =



N O T A

Descrito el objeto y utilidad del presente invento lo que se declara como no divulgado ni practicado en España, comprende las siguientes reivindicaciones.

5. 1. Un cobertor perfeccionado, caracterizado esencialmente por el hecho de estar constituido por una lámina formada por fibras sin tejer punzonadas sobre una base interna de tejido de punto por urdimbre y por presentar la lámina en sus caras externas bucles ligeramente perchados.

10. 2. Un cobertor perfeccionado. Según se describe y reivindica en la presente memoria descriptiva, que consta de 4 páginas foliadas y escritas a máquina por una sola de sus caras y acompañadas de una lámina de dibujos.

Madrid, a 28 ENE. 1969

p.a.

JAIMÉ IBERN

P. P.

Dña Teresa Torres Muntan

Hoja única



Fig. 1

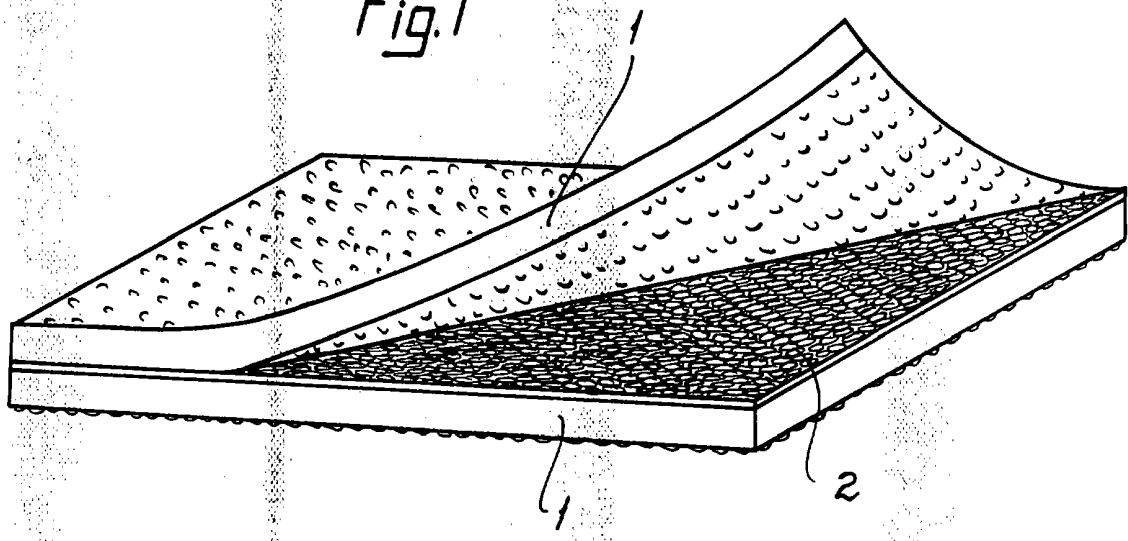
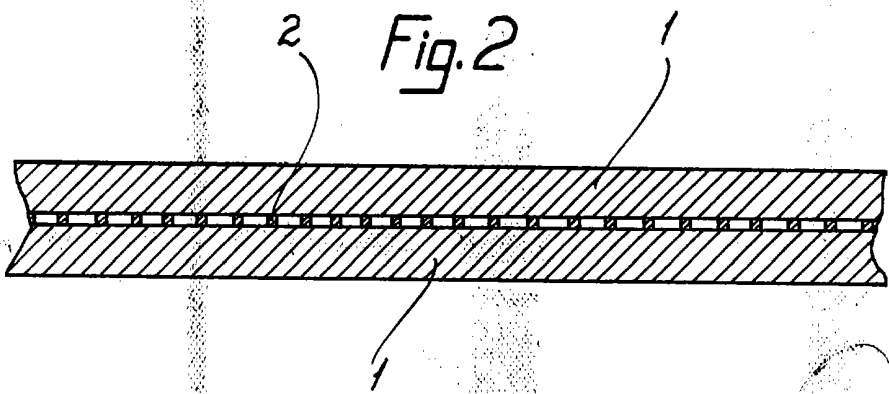


Fig. 2



28 ENE. 1969
Madrid,
p.p. *Jaime Isern*