



145122

M O D E L O
D E
U T I L I D A D

por "UN CERRADOR PERFECCIONADO", a favor de De MARGARITA
TORRES CRUZ, de nacionalidad española, domiciliada en SAN
FAUSTO DE CAMPCENTELLAS (Barcelona), Carretera de Badalona,1.

= . =

MEMORIA DESCRIPTIVA

El presente modelo de utilidad se refiere a un cerrador perfeccionado.

5. En la invención se ha ideado un cerrador especialmente destinado para puertas y ventanas, que comprende un pestillo-fiador del tipo de resbalón previsto para afianzarse en la ventana de la placa cerradero, una espiga de centraje, y un mecanismo de bloqueo del pestillo, incorporado en el cajetín del cerradero y maniobrable desde el exterior.

Con el fin de facilitar la explicación, se acom-

= 2 =

145 122



paña a la presente memoria descriptiva de una lámina de dibujos en la que se ha representado un caso de realización que se cita a título de ejemplo.

En los dibujos:

5. La figura única, representa una vista seccionada en alzado lateral del conjunto del cerradero, en la que se aprecia un cerradero constituido por la placa escudete (1), provista de cajetín (2), en el que se alojan los mecanismos, constituidos éstos por un pestillo-fiador (3), en forma de gancho, que forma parte de una pieza a escuadra (4), con orificio (5), en su vértice, para paso del eje cuadradillo de maniobra. Entre el talón (6) de la pieza y el reverso del escudete (1), existe un muelle expansivo (7), de recuperación.
10. Este pestillo (3), encaja en la ventana (8), del cerradero (9), por simple golpe, facilitándose este encaje por el plano inclinado (10).
15. El cerradero (9), comprende a su vez orificio (11), para recibir a la espiga centradora (12).
20. El dispositivo de bloqueo del pestillo, está integrado por una pieza movediza (13), provista de ranura colisa al efecto para deslizar sobre el saliente de guía (14), existiendo entre éste y la pestaña (15), de la pieza (13), un resorte expansivo (16) de recuperación.
25. El accionado de la pieza (13) se lleva a cabo girando el núcleo (17), con orificio para paso del eje cuadradillo de maniobra, cuyo núcleo presenta una leva (18) que desplaza a la pieza (13), manteniéndola presionada contra el pestillo

= 3 =

1 5 1 2 2



e impidiendo el giro de éste.

El modelo, dentro de su esencialidad, puede ser llevado a la práctica en otras formas de realización que difieren en detalle de la indicada a título de ejemplo en la descripción y a las cuales alcanzará igualmente la protección que se recaba. Podrá, pues, construirse en cualquier forma y tamaño, con los materiales más adecuados, por quedar todo ello comprendido en el espíritu de las reivindicaciones.

5.



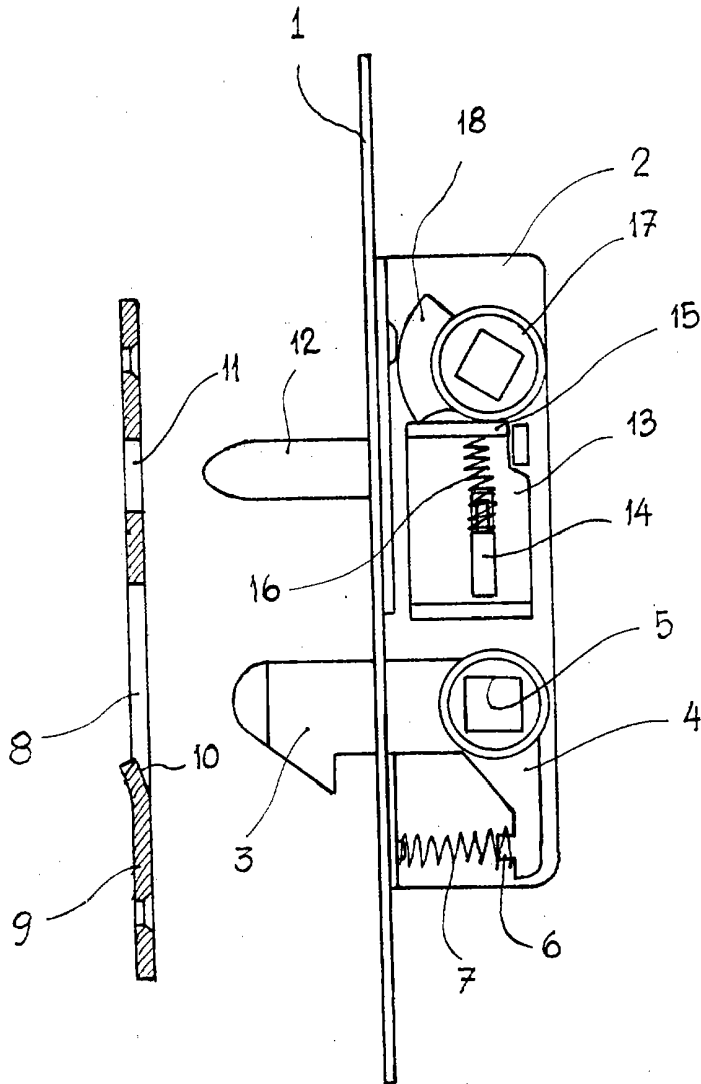
175 009

N O T A

Descrito el objeto y utilidad de la presente invención, lo que se declara como no divulgado ni practicado en España, comprende las siguientes reivindicaciones.

1.- Un cerradero perfeccionado, caracterizado esencialmente por el hecho de comprender un pestillo-fiador constituido por una pieza en ángulo recto con eje de giro cuadradillo en su vértice, y cuyo extremo sobresaliente constituye un gancho para encajar por golpe en la ventana de la pieza cerrador, mientras que entre el extremo interno del pestillo y el reverso del escudete del cerradero existe un muelle expansivo de recuperación que tiene tendencia a mantener al pestillo en posición de cierre.

2.- Un cerradero, según la anterior reivindicación caracterizado porque el pestillo citado es susceptible de ser bloqueado por una pieza movediza que al efecto presenta ranura colisa para un saliente fijo de guía, sobre el que desliza, siendo accionada esta pieza por un núcleo giratorio provisto de una leva que vence la resistencia de un muelle expansivo, comprendido entre el saliente de guía y un borde vuelto de la pieza movediza, cuyo muelle tiene tendencia a mantener a la



Madrid, 28 enero 1969

JAIMÉ IGERN.

P. P.