

145116



MEMORIA DESCRIPTIVA

correspondiente a la solicitud de concesión de un...

MODELO DE UTILIDAD

SOLICITANTE: JUGUETES Y ESTUCHES, S.A.

RESIDENCIA: IBI (ALICANTE) Ctra. Bañeres, s/n.

ENUNCIADO: "MECANISMO PARA PRODUCIR EL GIRO SOBRE UN

PLANO DE UNA FIGURA DE JUGUETE"

Prioridad: Patente n.º del



1 El Estatuto vigente sobre Propiedad Industrial, de
26 de Julio de 1929, en su texto refundido publicado el 30
de Abril de 1930, establece los caracteres de patentabili-
5 objeto obtener ventajas sobre lo ya conocido, admitiendo
por consiguiente como patentables, las nuevas máquinas, apa-
ratos, instrumentos, procesos de fabricación, etc. La am-
plitud de conceptos previstos como patentables, ha llevado
al legislador a aclarar (Artº. 46) que la enumeración con-
10 tenida en dicho cuerpo legal es puramente enunciativa y no
limitativa, haciéndola extensiva incluso a los descubri-
mientos de tipo científico (Artº. 47).

15 El Decreto de 26 de Diciembre de 1947, recogiendo
la Orden de 18 de Noviembre de 1935, confirma el criterio
legal de que también serán patentables los instrumentos, ob-
jetos, o partes de los mismos, que aporten a la función a
que son destinados, un beneficio o efecto nuevo, y en defi-
nitiva que constituyan una mejora sustancial sobre lo ante-
riormente conocido.

20 Pues bien, a tenor de lo expuesto, y en base al ar-
ticulado que recoge los conceptos expresados, debe conside-
rarse, que la invención a que se refiere la presente memo-
ria, constituye una novedad industrial, con características
y ventajas que la hacen merecedora del privilegio de explo-
25 tación exclusiva que por ella se solicita, premiando así
los méritos de quien aporta a la industria del país una me-
jora efectiva y precisamente comprendida entre las enuncia-
das por la Ley como patentables. (Arts. 46 y 47 en relación
con el 171, en su nueva redacción afectada por la Orden de
30 18 de Noviembre de 1935).



1 Pasando a describir el objeto por el cual se soli-
cita el presente privilegio de Modelo de Utilidad, se hace
constar que la finalidad de la idea que vamos a describir
es proporcionar al mercado y al público en general un nue-
5 vo tipo de mecanismo, previsto para dar movimiento a un mu-
ñeco que simule ser el conductor de una locomotora de ju-
guete, aún cuando bien podría dar movimiento a una figura
de otro tipo instalada en cualquier otro vehículo de juguete.

10 Con objeto de aclarar gráficamente la idea que se
describe, se acompaña a esta Memoria como parte integrante
de la misma, un juego de dibujos en los que se representa
lo siguiente:

15 La figura 1ª. muestra un alzado del mecanismo que
nos ocupa, en la que es posible comprobar que el muñeco 1
que simula ser el conductor, se encuentra montado excéntri-
camente sobre una plataforma giratoria 2, cuyo eje de giro
3 es solidario de un piñón 4 que está engranado con una -
rueda dentada 5, que excéntricamente presenta un pivote 4
20 que recibe el anclaje del extremo de un resorte o tirante
7, que por su extremo libre está anclado a una palanca no
representada movida por una leva.

25 Puede apreciarse también que el pivote 6 también -
presenta anclado el extremo de otro resorte 8, cuyo extre-
mo opuesto es solidario de un punto establecido en un caje-
tín 9 o parte del juguete fija cualesquiera.

30 La figura 2ª. por su parte, que complementa a la -
que ya hemos comentado, permite comprobar que la platafor-
ma 2 presenta un saliente 10 dispuesto en combinación con
un tope 11 establecido en el cajetín o cuerpo del vehículo



1 o juguete en que se encuentre instalada la plataforma, de
manera que la tracción ejercida por el cable, resorte, o -
tirante 7, transmitida mediante un mecanismo conocido del
que forma parte la leva y la palanca no representada, produ-
5 ce el giro de la rueda dentada 5, que al engranar con el -
piñón 4 multiplica los giros de este último transmitiendo
a través del eje 3 un giro aproximadamente de 180° a la -
plataforma 2 y por tanto originando que la figura 1 descri-
ba sobre la superficie del juguete en que se encuentre ins-
talada un giro, asimismo de 180°, de manera que si la figu-
ra está instalada en una máquina de tren, en una posición
se encontrará frente a la carbonera, y en la otra se encon-
trará frente a la boca del horno o frente a los mandos si-
mulados de la locomotora, limitando las oscilaciones de la
citada figura el saliente 10 al hacer tope con el punto 11
tanto en una posición como en la otra.

Consecuentemente cuando la acción de la leva no re-
presentada deja en libertad el resorte 7, el resorte 8 se
recupera y produce el giro contrario de la rueda dentada 5
20 y por tanto de la figura, que volverá a la posición inicial
para que cuando la leva tire nuevamente del resorte 7 se -
realice la misma operación descrita.

De la descripción de los dibujos que antecede, se -
deduce prácticamente la constitución y el funcionamiento -
del objeto de la invención, por lo que no se considera ne-
cesario hacer más extensa esta descripción para que cual-
quier persona perita en la materia, comprenda perfectamen-
te la idea que se desea patentar, así como las ventajas que
de su realización industrial han de derivarse y que breve-
mente aludidas en sus puntos más señalados son las siguien-
30



1 tes:

1a.- Organización sencilla y económica que no encarece los precios de producción.

5 2a.- Gran simplicidad estructural, que imposibilita materialmente la existencia de enganches, o averías de otro tipo que puedan entorpecer el buen funcionamiento del mecanismo.

10 Por todo ello, y para evitar posibles imitaciones, se presenta esta solicitud pidiendo la explotación en exclusiva de la idea descrita, de acuerdo con las consideraciones y puntos que se desean reivindicar, que se concretan en las páginas siguientes:

15

20

25

30

28 ENE 1960



1 Hecha la descripción a que se refiere la memoria
que antecede, es preciso insistir en que los detalles de
realización de la idea expuesta, pueden variar, es decir,
que pueden sufrir pequeñas alteraciones, basadas siempre
5 en los principios fundamentales de la idea, que son en esen-
cia los que quedan reflejados en los párrafos de la des-
cripción hecha. En efecto, el Artículo 48 del Estatuto vi-
gente sobre Propiedad Industrial, establece como no paten-
tables, en su apartado tercero, "los cambios de forma, di-
10 mensiones, proporciones y materias de un objeto ya patenta-
do" fijando así el criterio del legislador en el sentido
de que patentada una idea que pueda dar lugar a una reali-
dad práctica e industrializable, nadie podrá apoyarse en
ella para, a pretexto de haber introducido ligeras modifi-
15 caciones, presentarla como nueva y propia.

Este principio, en cuanto al alcance de la protec-
ción del objeto patentado se refiere, se halla confirmado
por numerosas Sentencias del Tribunal Supremo, y entre ellas,
como más terminantes, en las de fechas 16 de Octubre de 1954,
20 23 de Enero de 1959, 20 de Marzo de 1964 y otras.

Establecido el concepto expresado, en cuanto a la
amplitud que debe darse a la protección solicitada, se re-
dacta a continuación la Nota de Reivindicaciones, de acuer-
do con lo que se establece en el último párrafo del apar-
25 tado tercero del Artículo 100 de la Ley, sintetizando así
las novedades que se desean reivindicar:

NOTA DE REIVINDICACIONES

En resumen, el privilegio de explotación exclusi-
va que se solicita, recaerá sobre las reivindicaciones si-
30 guientes:

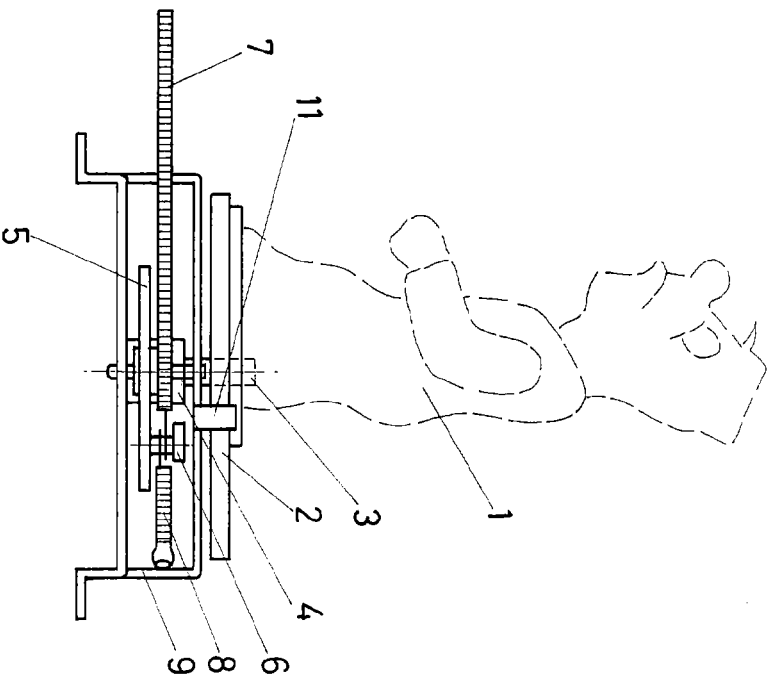


FIG - 1

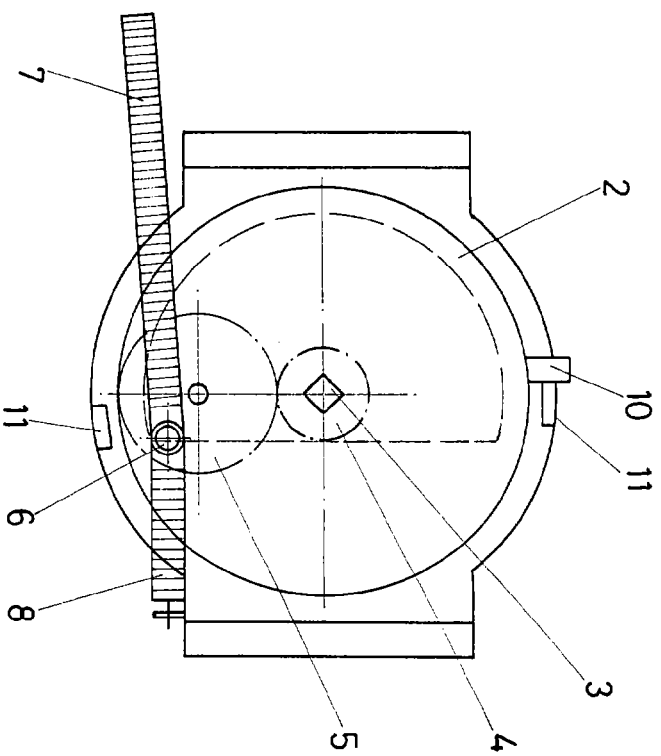


FIG - 2

ESCALA VARIABLE

Madrid, de
BERNARDO UNGRIA
P. P.

de 196