

28 E



memoria descriptiva

145102

MODELO DE UTILIDAD

Que se solicita en España , por VEINTE AÑOS, a favor de Dña. FLO-  
RENTINA TORT ESCOFET, de nacionalidad española, residente en BARCELONA,  
Calle del Capitán Arenas nº 21, por: "CHUPETE PERFECCIONADO"



Se refiere este modelo de utilidad conforme su enunciado a un chupete perfeccionado sustancialmente basado en la placa intermedia de sujeción sw la tetina y el núcleo sobre el cual se forma y fija.

Dicho modelo esta especialmente diseñado para conseguir una disposición especial de montaje de las tetinas, y propiamente, de la configuración y estructura de éstas.

Dicha placa receptora está sustancialmente formada por una superficie de configuración adecuada con preferencia ovaloide con un corte o depresión radial y suave depresión central (concauidad).

Dicha placa formada por dos superficies superpuestas originan interiormente una ranura periférica y entre cuyas paredes quedan aseguradas las propias de la boca de la tetina que a los efectos, cuenta con un bordón o regruesamiento suficiente para que la presión de estas dos piezas, casi iguales en configuración sea efectiva y segura.

En dicha placa interviene un núcleo central roscado y cilíndrico que roscando en cuello también roscado de la superficie inferior, cuenta con resalte que empuja y presiona la superior, determinado la sujeción entre ambas del cuello de la tetina.

Otro detalle es que dicha tetina, presenta una cabeza de forma ovoideo irregular aplastada, en cuya cara interna presenta una serie de estrias en forma de gajos, que permiten al niño una mejor utilidad y aprovechamiento de los resultados terapéuticos de las tetinas o en su caso, del endurecimiento de la encías del niño en una distribución.



bución, absoluta e higiénica.

Una idea más amplia de las características del modelo, la realizaremos a continuación al hacer referencia a la lámina de dibujos que a ésta memoria se acompaña en la que, de manera un tanto esquemática y tan solo por vía de ejemplo, se representan los

5.- detalles preferidos del invento.

En los dibujos:

En la figura 1ª Es una vista en sección según un plano vertical del conjunto.

La figura 2ª Es una vista en alzado del conjunto.

Y la figura 3ª Es una vista en planta por el lado inferior del mismo.

10.- Comentando las referencias numéricas de dicha lámina de dibujos, se hace la aclaración de que mediante el número -1- se indica el núcleo central de apriete del conjunto constituido por un cuerpo cilíndrico y roscado en su mitad inferior -2-, el cual presenta diametralmente un ensanchamiento -3- que constituye el tope o límite de apriete de los planos o superficies de la placa receptora de la tétina.

15.- Dicho núcleo central -1-, de remate ligeramente semiesférico, cuenta axialmente con un calado y ordo transversal -4-, previsto para el paso del cordón de sujeción del chupete o similar. Con el número -6- se indica la pieza inferior de la placa la cual cuenta con un cuello -7- roscado que se fija al núcleo -1-. Periféricamente presenta un suave reborde por encima de cual y circundándolo se dispone la boca -8- de la tétina y bordón de remate -9- presionándolo la segunda pieza -5- de la base de recepción que



que se superpone y presiona en forma de emparadado merced al ensanchamiento o resalte  
-3- del núcleo axial de ajuste.

Con el número -10-, se indica el terminal de la tetina o chupete propiamente dicho  
de forma ovoides irregular aplastada y en su cara interna dotada de una serie de estria-  
5.- de robustecimiento -11- y para un mejor endurecimiento de las encías del niño.

Apreciase que alojada la pieza inferior de la base en la tetina, superponemos la  
pieza superior -5- alojandola por el cuello -7- e introduciendo el núcleo axial -1-  
apretamos hasta conseguir la perfecta sujeción de la tetina, la cual, no sufre defor-  
maciones ni existen riesgos de rotura, con la particularidad que cubre toda la zona  
10.- de la base de la plaza para que las influencias de contacto del niño, no vaya direc-  
tamente una zona quizás nociva desprovista de tal cofector.

Una vez descrita convenientemente la naturaleza del modelo, se hace constar a los  
efectos oportunos que el mismo, no queda limitado a los detalles exactos de ésta ex-  
posición, sino que por el contrario, en él, se introducirán aquellas modificaciones de  
15.- detalle que las circunstancias y la práctica pudieran aconsejar.

N B T A

Se declara comp de propiedad y novedad para todo el territorio español, el contenido  
de las siguientes :

REIVINDICACIONES

20.- 1ª "CHUPETE PERFECCIONADO", que se caracteriza esencialmente al estar constituido por



- una placa base dividida en dos, superficies de diferentes dimensiones. La inferior más pequeña, receptora de la tetina y el superior cobertor y presionador, ambos, calados axialmente, el inferior prolongado en cuello central roscado y sobre el cual actúa un núcleo axial de presión que bloquea y arma el conjunto, caracterizándose
- 5.- además por contar con una tetina circundada su boca por un bordón, y de cabeza ovoide irregular ligeramente aplastada y con una pluralidad de estrias en su interior como robustecedores de la tetina y al propio tiempo de sus efectos sobre las encías del niño.
- 2ª "CHUPETE PERFECCIONADO", porque el plano receptor presenta alrededor un fino resalte sobre el que se dispone la boca de la tetina y esencialmente presenta un cuello interiormente roscado sobre el que se ensarta el plano superior, ligeramente más amplio y suavemente cóncavo sobre el que actúa un núcleo axial de apriete y sujeción del conjunto.
- 10.-
- 3ª "CHUPETE PERFECCIONADO, que se caracteriza de conformidad con la reivindicación anterior, porus dicho núcleo axial de apriete, esta formado por un cuello cilíndrico, roscado en su mitad inferior y dotado en su división de un ensanchamiento diametral finalmente rematado en una cúspide suavemente esfereoidal con un calado axial y otro transversal, para el paso del colgador y el cual, actúa presionando ambas partes entre las que queda bloqueada la tetina.
- 15.-
- 4ª "CHUPETES PERFECCIONADOS"
- 20.-



Según se describe y reivindica en la presente Memoria Descriptiva, que consta de seis hojas, mecanografiadas por una sola de sus caras y una lámina de dibujos que la ilustran.

Madrid,

28 ENE. 1969

5.-

EL AGENTE OFICIAL

A. L. DE LA HERRAN  
P. P.



Fig. 1a

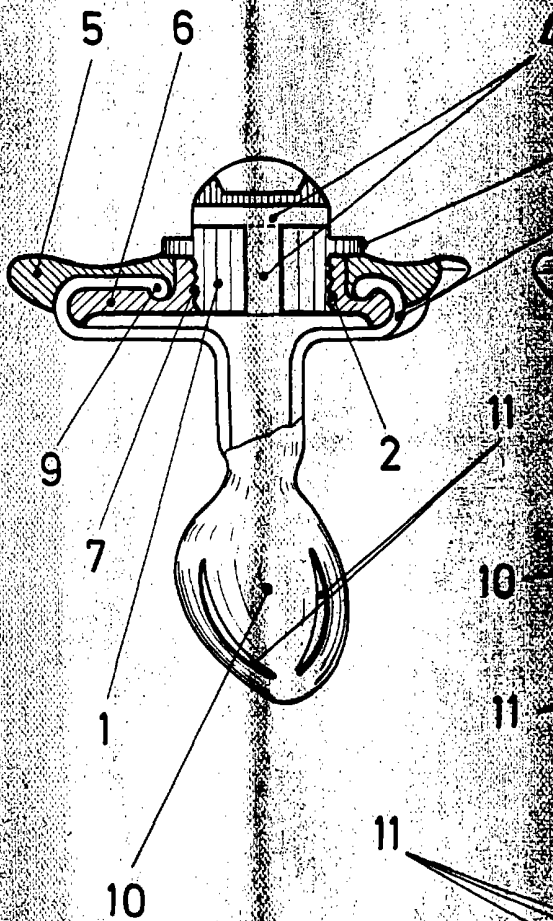


Fig. 2a

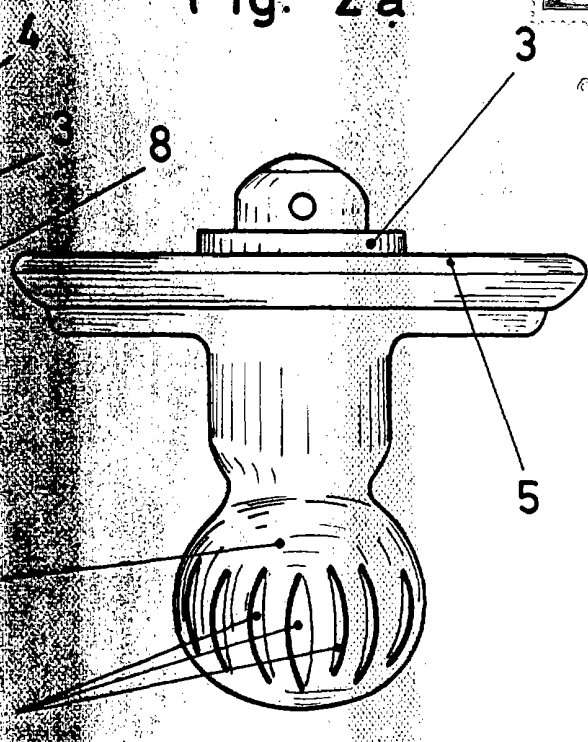
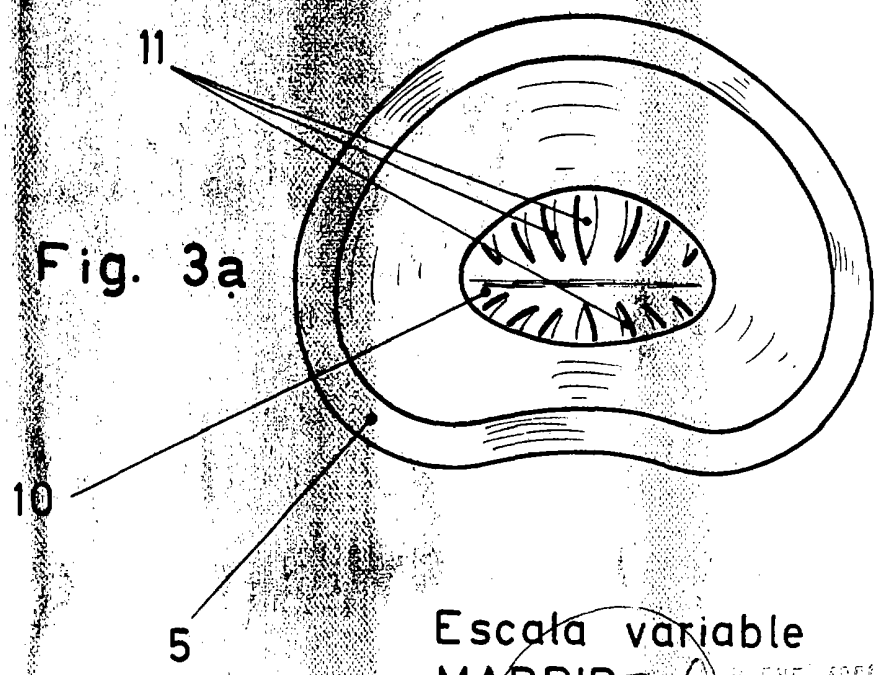


Fig. 3a



Escala variable  
MADRID, 15 ENE. 1959  
A. L. DE LA HERRAN

*[Handwritten signature]*  
ermice