



145045

25 ENE 1969
ENTRADA

MEMORIA DESCRIPTIVA

=====

5. Correspondiente al registro de Modelo de Utilidad que, por veinte años, se solicita para España y sus Colonias, a favor de Don Antonio MARTIN ARROYO, de nacionalidad española, residente en Barcelona, calle de Padilla, nº 375 - - - -

p o r

"NUEVO TERMINAL SUPERIOR DE CORTINAS Y SIMILARES"

10. El objeto del presente Modelo de Utilidad se refiere a un nuevo terminal superior de cortinas y similares que presenta la novedad de que las crestas y rayas que forman las cortinas al estar colgadas de su barra, por la anilla, se suprimen y además las anillas son tapadas, parcialmente, por el extremo superior de la propia cortina.

15. De esta manera al evitar la formación de estas crestas y valles se otorga a las cortinas un acabado perfecto



máximo por el hecho de que las anillas apenas son visibles en la cortina.

5. Para una correcta interpretación se describe, a continuación, un caso de realización práctica, a título de ejemplo, no limitativo, del nuevo terminal, acompañándose de una hoja de dibujos en la que:

En la figura 1, se representa el terminal superior de una cortina, en la fase primera de su fabricación.

10. En la figura 2, un dobladillo o cenefa adicional al terminal de la figura 1.

En la figura 3, el dobladillo o cenefa adicional de la figura 2 unido, por soldadura al dobladillo de la figura 1 y con una anilla puesta.

15. Y en la figura 4, una vista frontal de una cortina terminada con anillas y colgada de la barra de sustentación.

Consiste la invención en que en el extremo superior de la cortina (1) y similares, de plástico, hay un dobladillo (2) de bordes (4) soldados por soldadura electrónica y sobre de este dobladillo (2) situado en la cara interna de la cortina hay dispuesta una tira rectangular longitudinal (5) formada por una multiplicidad de doblados sobre sí mismos con orificios pasantes (3) de una a otra cara de la tira (5) y estas tiras longitudinales (5) con orificios (3) dispuestos horizontalmente, se yuxtaponen y sueldan al

20. dobladillo (2) de la cortina (1) por dos líneas de soldadura electrónica, horizontales (6) y (7), siendo continua la inferior (7) y discontinua la superior (6) quedando las interrupciones (8) de la superior (7) situadas encima mismo de cada orificio (3) para establecer un paso desde el

25. borde superior de la tira soldada (5) hasta el orificio

30.



(3) de la propia tira con lo que el gancho (9) de cuelgue de la anilla (10) queda introducido por dicho paso y se engarza en el orificio quedando éste tapado por la solapa (11) que forma el borde superior de la cortina (1) que sobresale del borde superior de la tira soldada (5).

Se sobreentiende que en el presente caso, serán variables cuantos detalles de construcción y acabado, no alteren, cambien o modifiquen la esencia de la invención.

N O T A

10. Descrito el objeto y utilidad de la invención, lo que se declara como no divulgado ni practicado en España, comprende las siguientes reivindicaciones:

15. 1ª.- Nuevo terminal superior de cortinas y similares, caracterizado por el hecho de que en el extremo superior de la cortina y similares, de plástico, hay un dobladillo de bordes soldados por soldadura electrónica y sobre de este dobladillo situado en la cara interna de la cortina hay dis-

20. puesta una tira rectangular longitudinal formada por una multiplicidad de doblados sobre sí mismos con orificios pasantes de una a otra cara de la tira y estas tiras longitudinales con orificios dispuestos horizontalmente, se juxtaponen y sueldan al dobladillo de la cortina por dos líneas de soldadura electrónica, horizontales, siendo continua la inferior y discontinua la superior quedando las interrup-

25. ciones de la superior situadas encima mismo de cada orificio para establecer un paso desde el borde superior de la tira soldada hasta el orificio de la propia tira con lo que el gancho de cuelgue de la anilla queda introducido por dicho paso y se engarza en el orificio quedando éste tapado



por la solapa que forma el borde superior de la cortina que sobresale del borde superior de la tira soldada.

2ª.- NUEVO TERMINAL SUPERIOR DE CORTINAS Y SIMILARES.

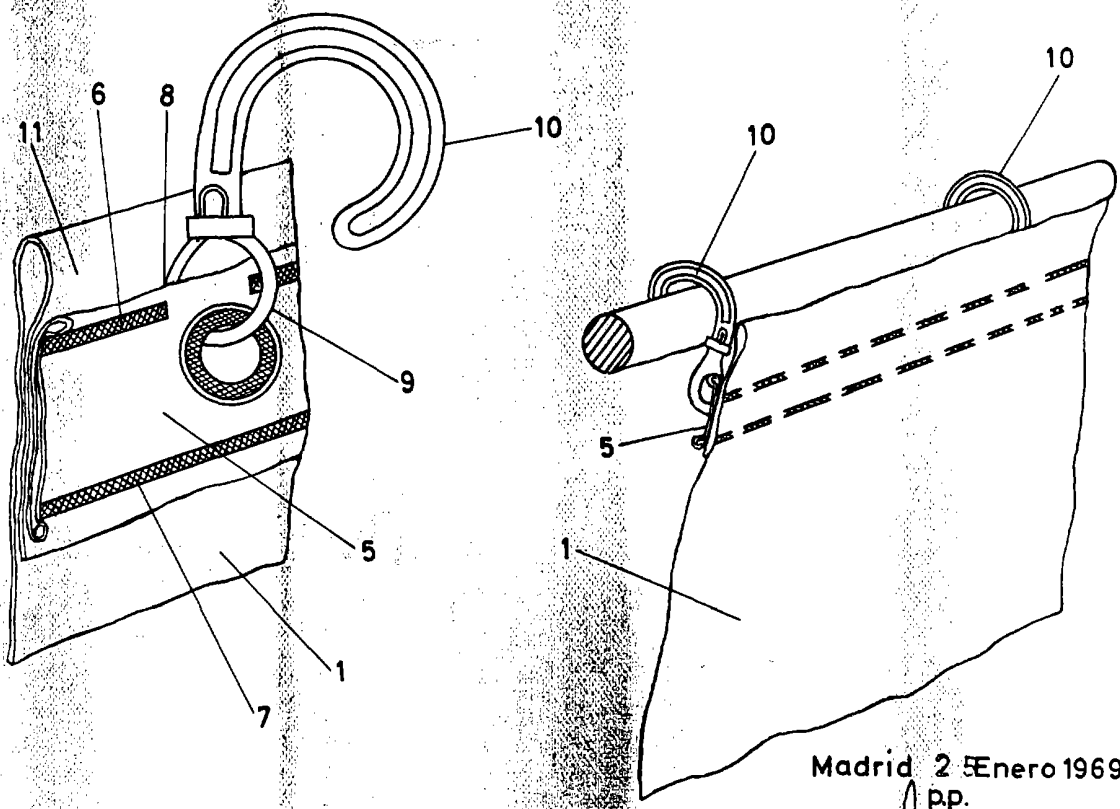
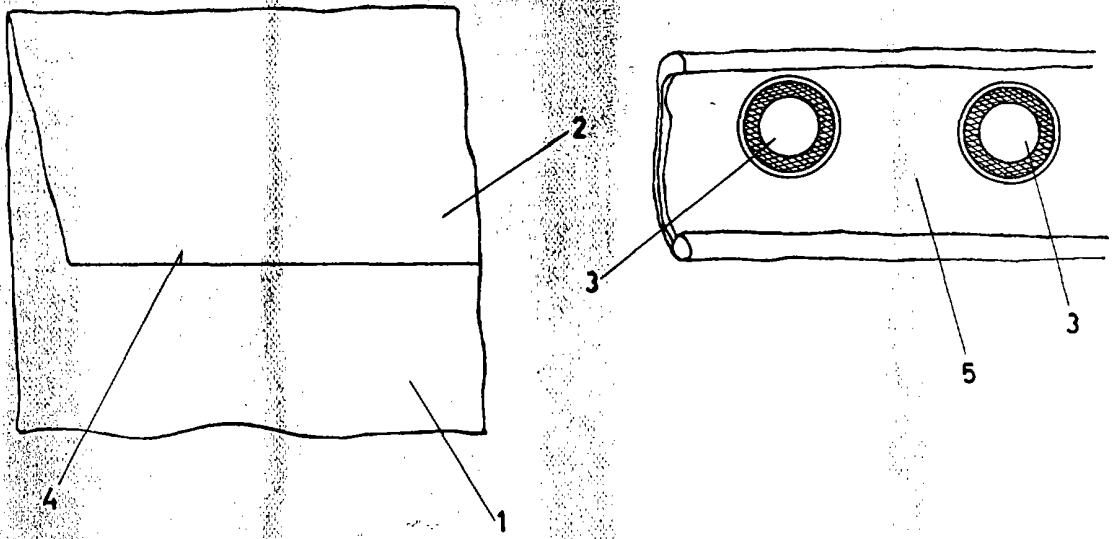
5. Según se describe y reivindica en la presente Memoria descriptiva que consta de cuatro hojas foliadas y escritas por una sola cara y acompañada de una hoja de dibujos.

Madrid, a 25 de Enero de mil novecientos sesenta y nueve.

P.A.,

Antonio Aricho
P. P.

25. ENERO 1969



Escala variable

Madrid 25 Enero 1969
pp.

Antonio Archo
P.p.