



145007

Nº 145.007

MODELO DE UTILIDAD

por VEINTE años

cuyo privilegio se solicita para España,
sus territorios y plazas de soberanía, a
favor de:

D. JAIME COLOM GRAU

de nacionalidad española, domiciliado en
Tarrasa (Barcelona), Pza. Gral. Primo de
Rivera, núm. 31, relativo a:

"ZOCALO PARA PERSIANAS VENECIANAS"

=====

Como transformación de la Patente nº 346.596
de fecha 31-10-1967.



MEMORIA DESCRIPTIVA

La presente invención se refiere a un zócalo para persianas venecianas, con el objeto principal de facilitar el acoplamiento de los elementos de elevación y descenso y los de sustentación del propio zócalo y de las lamas componentes de la persiana, así como para alcanzar una solución constructiva idónea para dicho zócalo. - - - - -

El zócalo se caracteriza por el hecho de que el cuerpo del mismo se obtiene en plancha metálica debidamente plegada para componer un perfil cuyo contorno es substancialmente rectangular, en que los lados mayores presentan convexidad y los lados menores concavidad, cerrándose entre sí las zonas marginales longitudinales de la plancha por mutuo engastillado en un lado menor, de modo que la cara superior del zócalo presenta orificios para la penetración de los cordones de elevación y descenso del propio zócalo y de las lamas componentes de la persiana, así como otros orificios mayores que los citados en la cara inferior, destinados a facilitar la penetración del extremo anudado de los mencionados cordones, siendo aplicados contra la citada cara inferior del zócalo unas tapetas con rebordes doblados para retención elástica contra las caras laterales, cuyas tapetas se destinan a fijar en el zócalo el tramo inferior de los elementos de sustentación del mismo, a base de cintas o cordones formando escalerilla, al tiempo que ocultan los mencionados orificios mayores de la cara inferior del cuerpo. - - - - -



31 OCT.

Las tapetas aplicadas en la cara inferior del cuerpo del zócalo, obtenidas en plancha metálica, presentan curvatura en correspondencia con la convexidad del mismo cuerpo formando rebordes laterales levemente elevados y unos rebordes extremos doblados en sentido entrante, en correspondencia con la mitad inferior de los lados cóncavos del cuerpo en cuestión, con aleta saliente de asido provista de labio central, de modo que los citados rebordes laterales y labios centrales determinan una cierta holgura interior entre la tapeta y el cuerpo del zócalo para dar cabida a los elementos de sustentación. - - - - -

Las caras cóncavos del cuerpo del zócalo, relativas a sus lados menores, forman en sus bordes una prominencia redondeada destinada a facilitar el acoplamiento de las tapetas. - - - - -

Eventualmente, en los extremos del zócalo se aplican unas piezas cantoneras obtenidas preferentemente por moldeo en plástico, las cuales presentan un contorno análogo al del cuerpo al que se aplican elásticamente por su parte exterior, teniendo cerrada su base, y presentando unas nervaduras interiores derivadas de la citada base, destinadas a formar medios de ceñido a presión del mencionado cuerpo. -

Otros objetos y características de la invención se irán dando a conocer en detalle a lo largo de la descripción que sigue, haciendo referencia a los dibujos ilustrativos que la acompañan. En los dibujos: - - - - -

Figura 1, representa un zócalo para persiana visto



31 OCT 1952

por su cara inferior, estando desprovisto de una de sus tapetas. - - - - -

Figura 2, corresponde a una sección de la figura anterior por una línea II-II. - - - - -

5. Figura 3, representa una sección transversal del zócalo a través de sus orificios. - - - - -

Figura 4, representa una vista lateral de un zócalo desprovisto de una de sus tapetas. - - - - -

10. Figura 5, representa en perspectiva, según una vista parcial, la disposición de montaje de los elementos componentes de una persiana con zócalo según la invención. - - -

Figura 6, representa, visto desde su lado interior, una pieza cantonera para zócalo. - - - - -

15. Figura 7, representa una tapeta para zócalo, vista por su cara interior. - - - - -

20. Los zócalos de referencia constan esencialmente de un cuerpo 1 obtenido en plancha metálica debidamente plegada para formar un contorno substancialmente rectangular, en que sus zonas marginales laterales se cierran entre sí por engatillado a presión mediante unos dobleces 2 y 3. - - - -

El citado contorno presenta unas caras mayores superior 4 e inferior 5 de perfil convexo, y dos caras menores laterales 6 de perfil cóncavo, una de las cuales posee el referido engatillado. - - - - -

25. Los bordes de las caras laterales 6 forman una pro-



minencia longitudinal 7. En la cara superior 4 hay unos orificios 8 para permitir la penetración de los cordones 9 para elevación y descenso del zócalo 1 y de las lamas 10 que componen la persiana. En la cara inferior 5 existen unos orificios 11, mayores que los antes citados, que facilitan la penetración del nudo terminal 12 de los cordones 9; el material extraído por formación de los orificios 11 queda formando un repliegue interior 13. - - - - -

Las lamas 10 poseen, análogamente al zócalo 1, unos orificios 14 para paso de los cordones 9. - - - - -

En el zócalo 1 se aplican unas tapetas inferiores 15 obtenidas en plancha metálica, siendo de contorno rectangular con curvatura en correspondencia con la convexidad de la cara inferior 5 del citado zócalo. - - - - -

Dichas tapetas 15 poseen rebordes entrantes 16 en sus extremos, destinados a acoplarse elásticamente en las prominencias longitudinales 7 del zócalo 1. Los rebordes 16 presentan una aleta de asido 17, retorcida en sentido saliente, provista de un labio central 18. Además, los bordes laterales de las tapetas 15 forman un leve reborde inclinado 19.

El objeto de las tapetas 15 es el de retener las cintas 20 o cordones 21 que forman parte de las escalerillas 22 de sustentación del zócalo 1 y lamas 10, las cuales se completan con unas tiras transversales 23 o cordoncillos 24 en los que se apoyan los citados elementos. Los cordones 9 pasan por entre las tiras 23 alternativamente descentradas, o por entre sendos pares de cordoncillos 24. Así, las tapetas 15 retienen a presión los extremos de las cintas 20 o de



310

los cordones 21, los cuales quedan alojados en la cavidad que las mismas tapetas forman con el zócalo, a causa de sus rebordes laterales 19 y de sus labios 18. - - - - -

Potestativamente, los extremos del zócalo 1 son provistos de unas piezas cantoneras 25, obtenidas por moldeo en plástico, constando de un contorno o vaina 26 y de una base exterior 27, de modo que dicha vaina se aplica elásticamente alrededor del zócalo 1 para su autorretención, con lo que se cierra el correspondiente extremo del zócalo. - - - - -

10. Con el fin de aumentar la fijación de la cantonera 25, la misma posee interiormente un vástago 28 con nervadura 29 y refuerzos radiales 30, de modo que tal nervadura 29 queda oprimiendo un lado mayor del zócalo. - - - - -

15. Como se comprende, los zócalos realizados de acuerdo con la invención resultan extraordinariamente manipulables para su montaje o recambio, permiten una sólida retención con el resto de la persiana, ocultan determinados elementos carentes de estética y confieren un favorable acabado a la persiana. - - - - -

20. Descrietas convenientemente las características de la invención, se hace constar que en la misma podrán introducirse cuantas variantes de detalle pueda aconsejar la experiencia, siempre que con ello no se modifique la esencialidad de la misma que es la que se resume y concreta en las reivindicaciones que siguen. - - - - -

N O T A

Se declaran de novedad, utilidad y propiedad para España, sus territorios y plazas de soberanía, las siguientes: - - -



REIVINDICACIONES

1.- Zócalo para persianas venecianas, caracterizado por el hecho de que el cuerpo del mismo se obtiene en plancha metálica debidamente plegada para componer un perfil cuyo contorno es substancialmente rectangular, en que los lados mayores presentan convexidad y los lados menores concavidad, cerrándose entre sí las zonas marginales longitudinales de la plancha por mutuo engatillado en un lado menor, de modo que la cara superior del zócalo posee orificios para penetración de los cordones de elevación y descenso del propio zócalo y de las lamas componentes de la persiana, así como otros orificios en la cara inferior mayores que los antes citados, destinados a facilitar la penetración del extremo anudado de los mencionados cordones, siendo aplicados contra la citada cara inferior del zócalo unas tapetas con rebordes doblados para retención elástica contra las caras laterales, cuyas tapetas se destinan a fijar en el zócalo los tramos inferiores de los elementos de sustentación del mismo, constituidos de cintas o cordones formando escalerilla, al tiempo que ocultan los referidos orificios mayores de la cara inferior del cuerpo del zócalo. - - -

2.- Zócalo para persianas venecianas, según la reivindicación anterior, caracterizado por el hecho de que las tapetas aplicadas en la cara inferior del cuerpo del zócalo, obtenidas en plancha metálica, presentan curvatura en correspondencia con la convexidad de aquella cara, poseyendo unos rebordes laterales levemente elevados y unos rebordes extremos doblados en sentido entrante, en correspondencia con la mitad inferior de los lados cóncavos del cuerpo en cuestión, con aleta saliente de asido provista de labio central, de modo que los citados rebordes laterales y labios centrales determinan una

31 OCT 1967

cierta holgura interior entre la tapeta y el cuerpo del zócalo, para dar cabida a los elementos de sustentación. - -

5. 3.- Zócalo para persianas venecianas, según la reivindicación primera, caracterizado por el hecho de que las caras cóncavas del cuerpo del zócalo, relativas a sus lados menores, forman en sus bordes una prominencia longitudinal redondeada, destinada a favorecer el acoplamiento elástico de las tapetas. - - - - -

10. 4.- Zócalo para persianas venecianas, según la reivindicación primera, caracterizado por el hecho de que, eventualmente, en los extremos del cuerpo del zócalo se aplican unas piezas cantoneras, obtenidas preferentemente por moldeo en plástico, las cuales presentan una vaina de contorno análogo al del citado cuerpo al que se aplican elásticamente por su parte exterior, teniendo cerrada su base exterior, la cual presenta interiormente unas nervaduras destinadas a formar medios de ceñido a presión contra el mencionado cuerpo del zócalo. - - - - -

15. 5.- "ZOCALO PARA PERSIANAS VENECIANAS". - - - - -
20. Todo ello tal como se describe y reivindica en la presente memoria que consta de ocho hojas, foliadas y mecanografiadas por una sola de sus caras, y de dos láminas de dibujos que la ilustran.

MADRID, 31 OCT. 1967
P.A. M. CURELL SUÑOL

FIG. 1

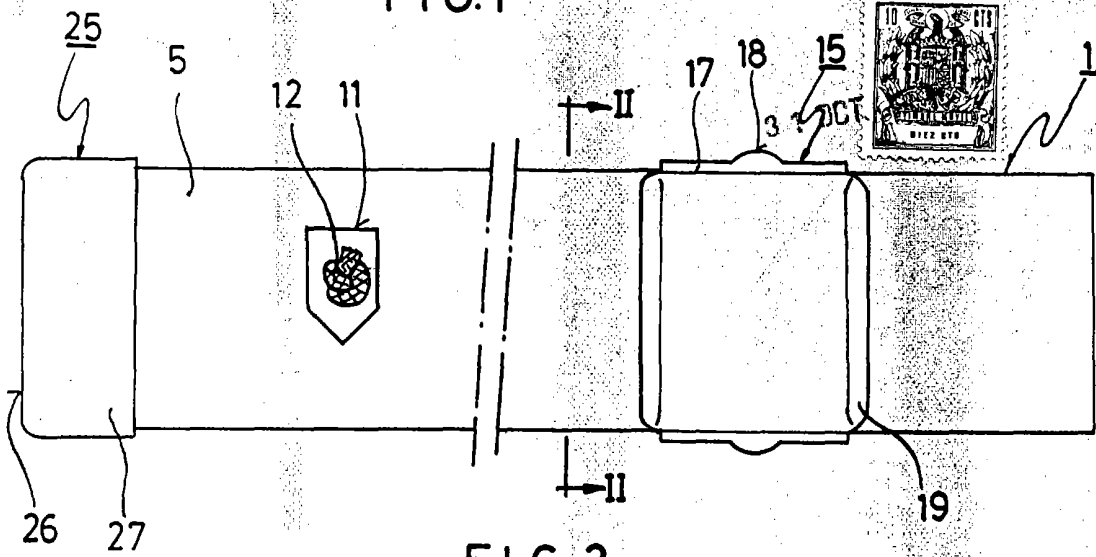


FIG. 2

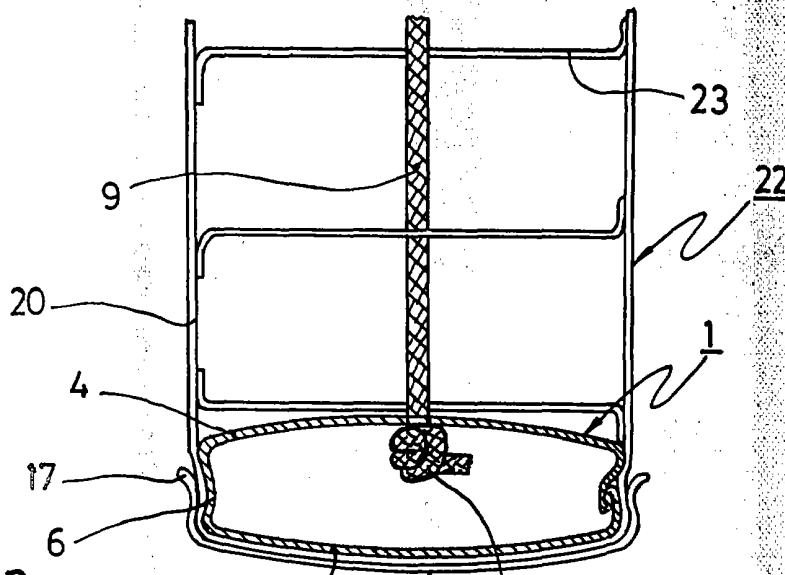
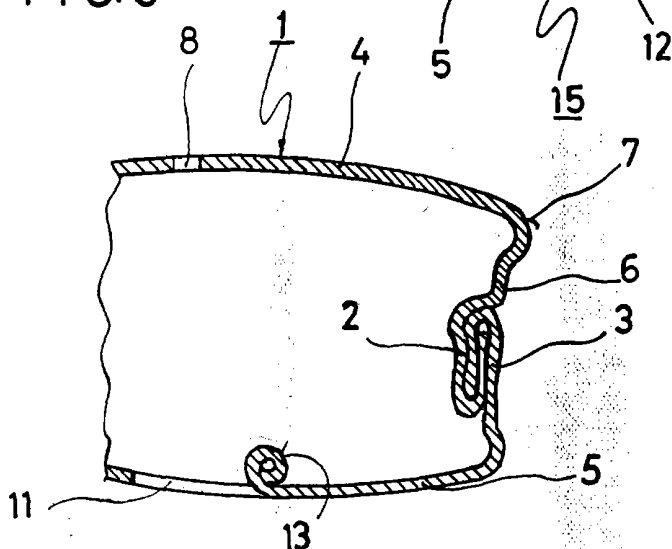


FIG. 3



MADRID, 31 OCT 1867

M. CURELL SUÑER

Jaime Colom Grau

FIG. 4

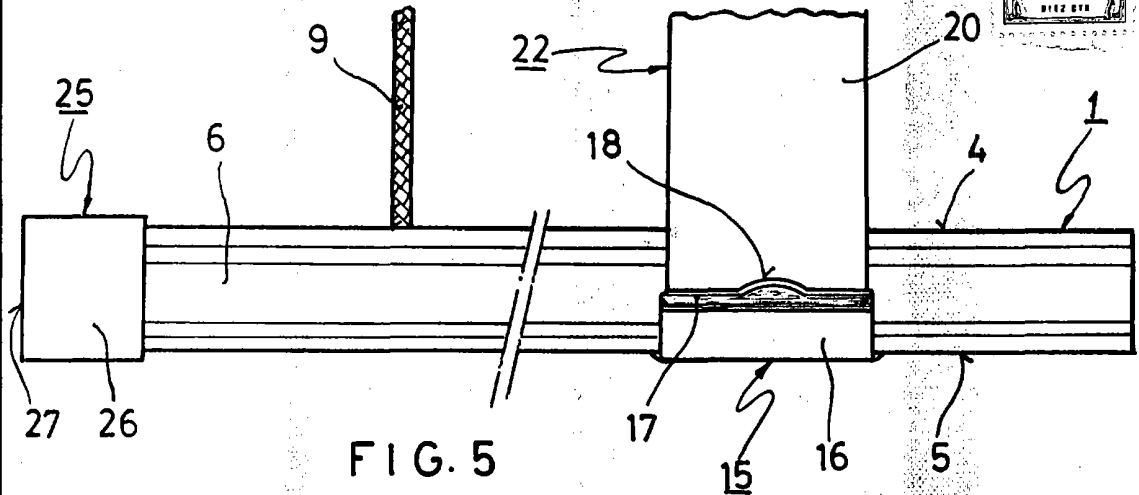
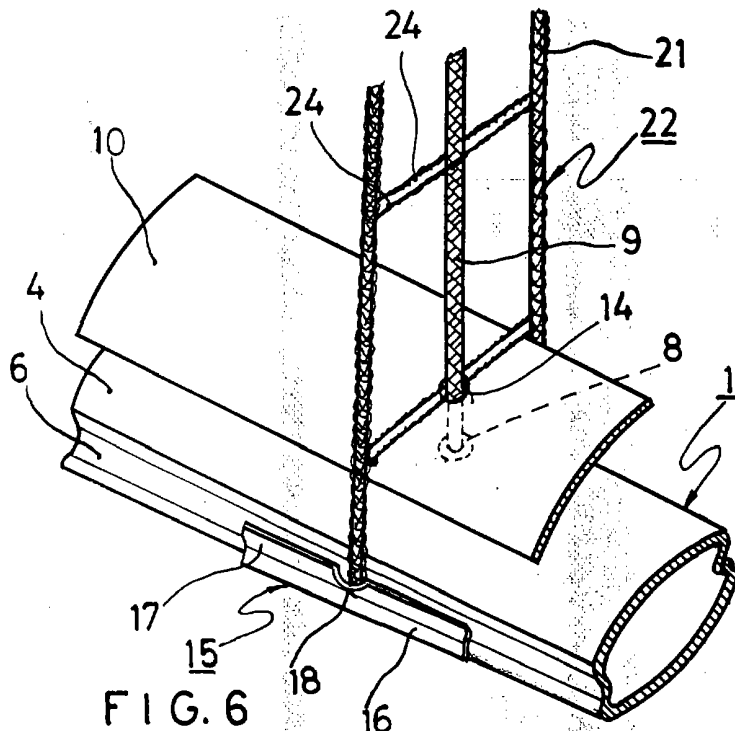


FIG. 5



MADRID, 3 OCT 1957
P. A. M. CURELL SUÑER

FIG. 6

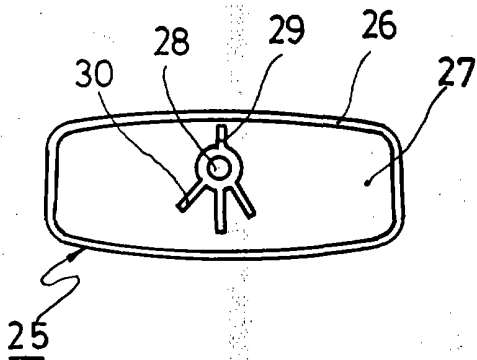


FIG. 7

